

## TE 311 3D FVZ 40

für ungefälzte Wohnraumtüren mit nicht sichtbar montierter Zarge

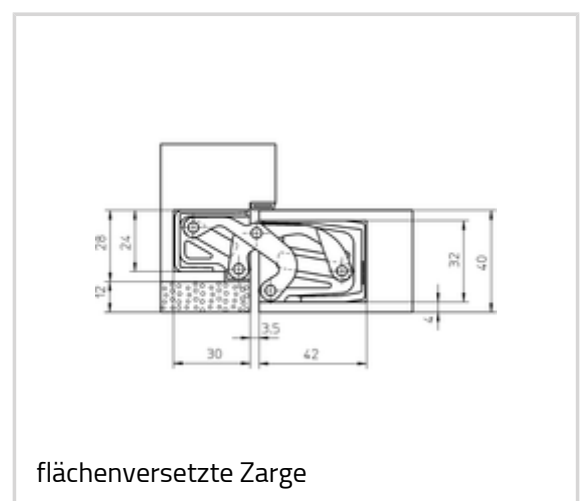
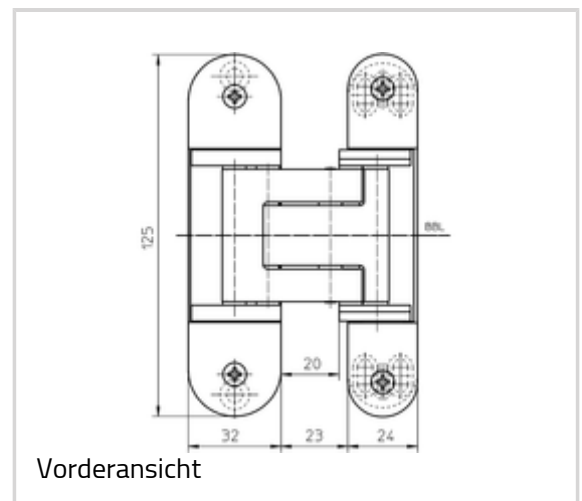


### Produktmerkmale

- FVZ = flächenversetzter Zargenspiegel
- Flächenversatz bis 12,0 mm
- komplett verdeckt liegendes Bandsystem
- für Block- und Stahlzargen
- für ungefälzte Wohnraumtüren
- seitlich geschlossene Bandgehäuse für eine homogene Optik in der Fräsung
- 3D Verstellung (Seite +/- 3,0 mm, Höhe +/- 3,0 mm, Andruck +/- 1,0 mm)
- wartungsfreie Gleitlagertechnik

### Technische Daten

Eigenschaften	Wert
Belastungswert	60,0 kg
Gesamtlänge	125,0 mm
Breite (Flügelteil)	32,0 mm
Breite (Rahmenteil)	24,0/28,0 mm
Fräserdurchmesser	24,0 mm
Öffnungswinkel	180°



## TECTUS - TE 311 3D FVZ 40

### Hinweis

Der o.g. Belastungswert bezieht sich auf zwei Bänder pro Flügel (1 x 2 m), ausführliche Angaben dazu finden Sie im Bereich Technische Informationen.

Für eine mittige Einfräsung bei Türstärken von 40 mm.

### Verwendbar für

Universalfräsrahmen

Schablone 5 251100 6

Schablone 5 251101 6

Rahmen

Flügel

### Kombinierbar mit

TE 311 3D FVZ FZ/1

TE 311 3D FVZ SZ

### Artikelausführung

Oberfläche	124-F1-farbig
OF-NR.	124
VPE	à 2 Stück
DIN	DIN rechts und links
ART-NR.	5 400568 0 12402
EAN	4015471121563

Oberfläche	125-F2-farbig
OF-NR.	125
VPE	à 2 Stück
DIN	DIN rechts und links
ART-NR.	5 400568 0 12502
EAN	4015471129385

