

## TECTUS TE 311 3D FVZ

Verdeckt liegendes Bandsystem  
für flächenversetzte Zargen

Concealed hinge system for recessed  
frame constructions



Die stufenlose 3D-Verstellung:  
Seite und Höhe +/- 3 mm, Andruck +/- 1 mm  
Verstellungen mit Innensechskant-Schlüssel 4 mm und  
Kreuzschraubendreher (Höhe)

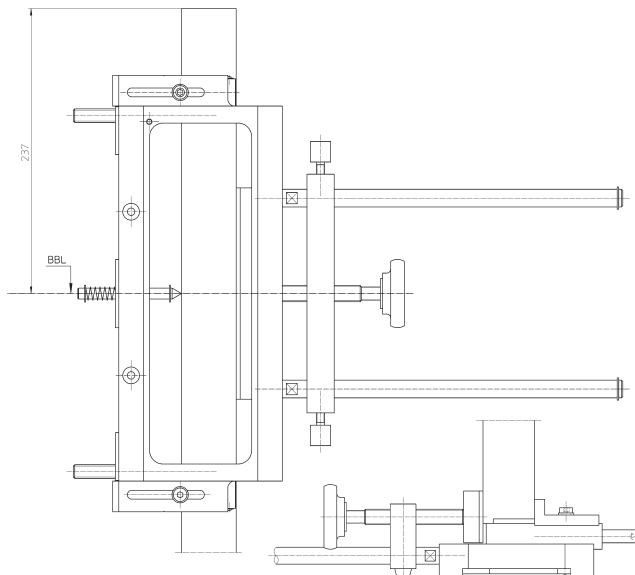
Infinitely variable 3D adjustment:  
Side and height +/- 3 mm, depth +/- 1 mm  
Adjustments made using a 4 mm Allen key and Phillips screwdriver  
(height adjustment)

### Die Bandbezugslinie (BBL):

Der Abstand der 1. BBL ist **241 mm** vom Zargenfalz bzw. **237 mm** bis  
Oberkante Türfalz. Zwischen 1. und 2. BBL ist der Abstand abhängig  
von der Türblatthöhe.

### Hinge reference line (HRL):

The 1st HRL is **241 mm** from the frame rebate or **237 mm** from the upper  
edge of the door rebate. The distance between the 1st and 2nd HRL  
depends on the height of the door leaf.



### Justieren der Frässhablone

Universalfräsrahmen nach Übertragen der BBL-Maße auf der Tür  
bzw. Zarge aufspannen. Montageanleitung und die Angaben auf  
der Frässhablone beachten!

### Adjust the template

Once the HRL dimensions have been transferred, clamp the universal  
cutting milling frame onto the door or frame. Follow the fixing instruction  
and the information on the template!

Weitere Produktinformationen:  
Further product information:  
[www.simonswerk.de](http://www.simonswerk.de)

### Frässhablonen

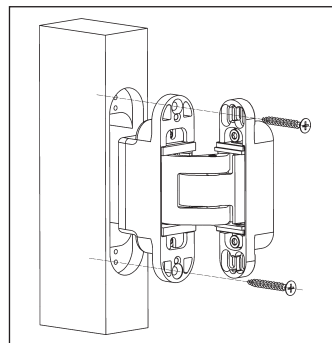
Für diesen Bandtyp sind die unten aufgeführten  
Frässhablonen auszuwählen:

### Templates

Select the cutting template listed below,  
depending on the hinge type:

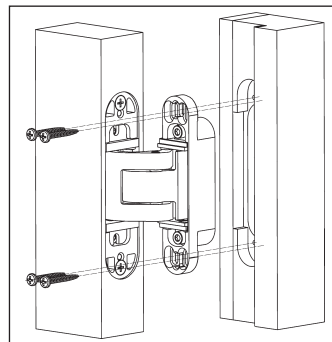
| Rahmen/Frame   | Flügel/Sash  |
|----------------|--|
| Nr. 5 251100 6 |  |
|                | Nr. 5 251101 6 (Türstärke 40 mm)<br>Nr. 5 251102 6 (Türstärke 44 mm) |

### Die Montage Installation



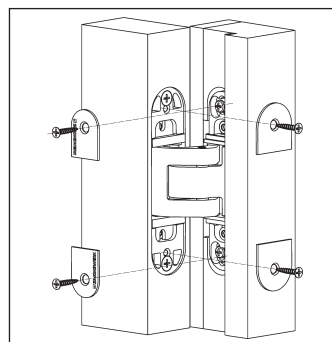
Die Fräsung vornehmen,  
Fräser 24 mm Ø,  
Anlauffring 30 mm Ø,  
Bandflügelteil mit Holzschrauben  
5 mm Ø verschrauben.

Conduct the routing,  
cutter 24 mm Ø,  
collar ring 30 mm Ø,  
screw hinge door part  
using 5 mm Ø wood screws.



**Blockzarge:** Mit Holzschrauben  
4 mm Ø verschrauben.

**Block frame:** fix with 4 mm wood  
screws.



Die Abdeckplättchen mit  
beiliegenden Schrauben auf  
Rahmen- und Flügelteil  
verschrauben.

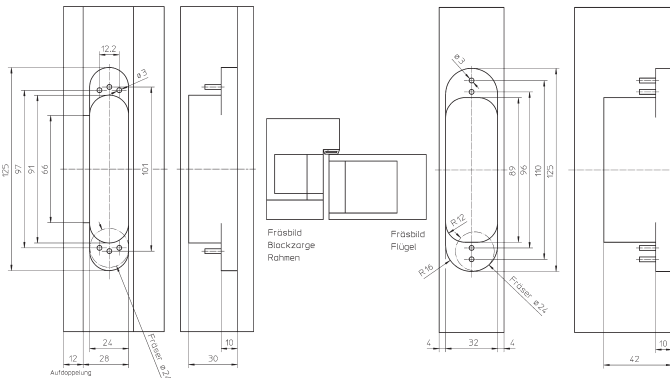
Screw the small cover plates  
using the enclosed screws onto  
frame and door part.

## TECTUSTE 311 3D FVZ

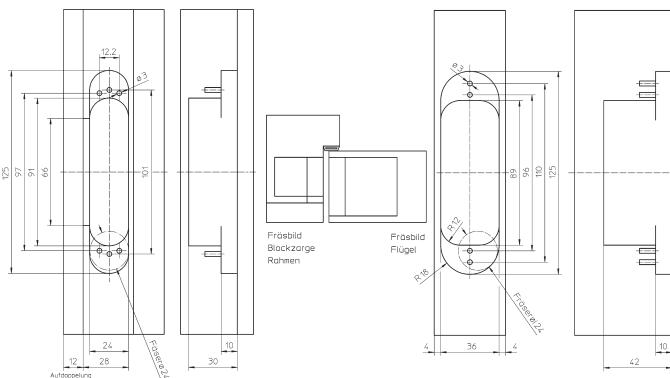
Verdeckt liegendes Bandsystem  
für flächenversetzte Zargen

Concealed hinge system for recessed  
frame constructions

### Fräsmaße für Holztüren · Milling dimensions for timber doors



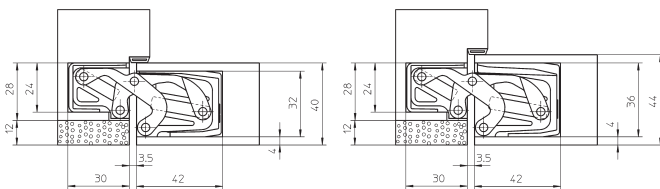
TECTUSTE 311 3D FVZ 40



TECTUSTE 311 3D FVZ 44

### Einbausituation · Installation situation

#### Holzblockzarge · Wooden block frame

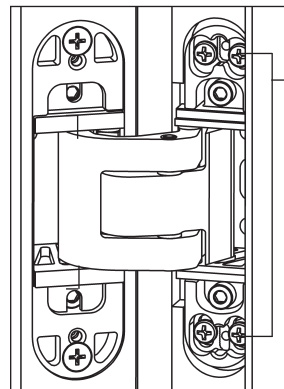


TECTUSTE 311 3D FVZ 40

TECTUSTE 311 3D FVZ 44

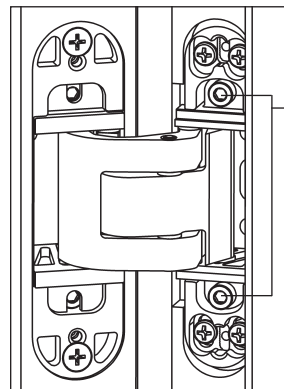
Weitere Produktinformationen:  
Further product information:  
[www.simonswerk.de](http://www.simonswerk.de)

### Die stufenlose 3D-Verstellung (Innensechskantschlüssel 4 mm) Infinitely variable 3D adjustment (4 mm Allen key)



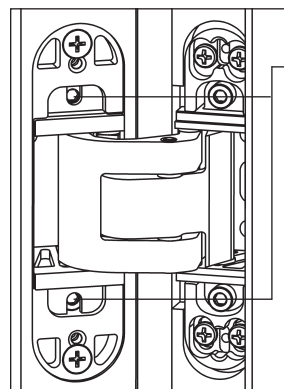
#### Höhenverstellung · Height adjustment

- Tür unterkeilen
- Klemmschrauben leicht lösen
- Tür in Position bringen
- Klemmschrauben fest anziehen
- Put a wedge under the door
- Slightly loosen the clamping screws
- Position the door
- Tighten up clamping screws



#### Andruckverstellung · Depth adjustment

- Klemmschrauben leicht lösen
- Tür in Position bringen
- Klemmschrauben fest anziehen
- Slightly loosen the clamping screws
- Position the door
- Tighten up clamping screws



#### Seitenverstellung · Side adjustment

- Beide Verstellspindeln gleichmäßig verstellen
- Drehung rechts = zur Bandseite
- Drehung links = zur Schlossseite
- Adjust both adjusting spindles evenly - Avoid strain on the axis!
- Rotation to the right = to the hinge side
- Rotation to the left = to the lock side