



Kledinglift Super/Super Pro

De bevestigingsplaten uit glasvezelnylon kunnen in de reeds bestaande standaard gatenrijen van de kast worden gemonteerd: 32 mm asmaat en asafstand van de verticale gatenrijen 480 of 450 mm.

Door de bijzondere vorm van de behuizing met haar steunen is een grotere draagkracht van de Kledinglift mogelijk tijdens het neerlaten.



4



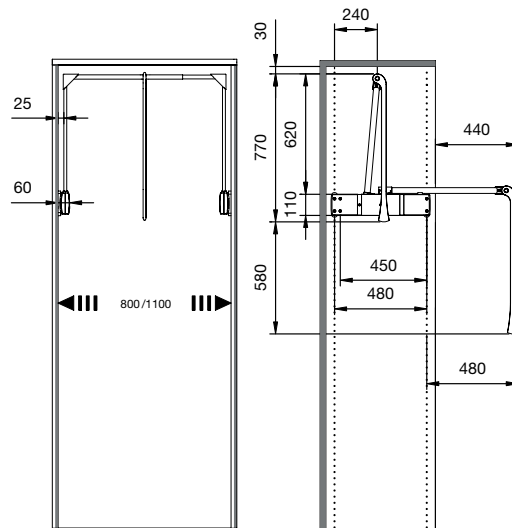
Kledinglift Super

Lengte kledingstang: uitschuifbaar

Materiaal: Kunststof/staal
oppervlak: grijs

Art.nr.	Binnenmaat kast vanaf mm	Binnenmaat kast tot mm	Draagkracht kg	EH	prijs EUR	per
103 325 196	800	1100	12.5	ST	202,50	1 ST

productgroep 300





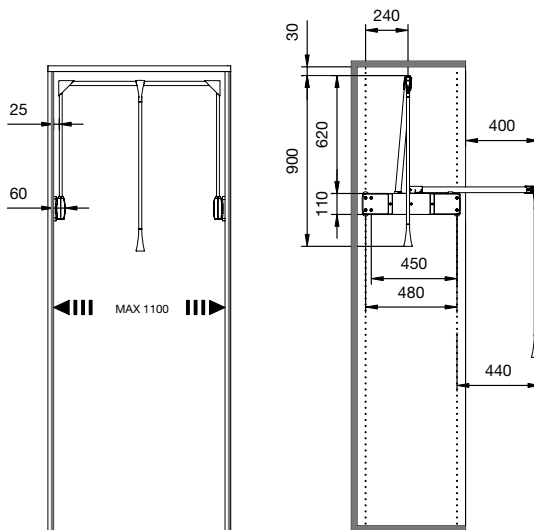
Kledinglift Super Pro

Lengte kledingstang: 1000mm (inkortbaar)

Materiaal: Kunststof/staal
oppervlak: grijs

Art.nr.	Binnenmaat kast tot mm	Draagkracht kg	EH	prijs EUR	per
103 325 197	1100	18	ST	287,00	1 ST

productgroep 300



Afstandsstuk Super / Super Pro

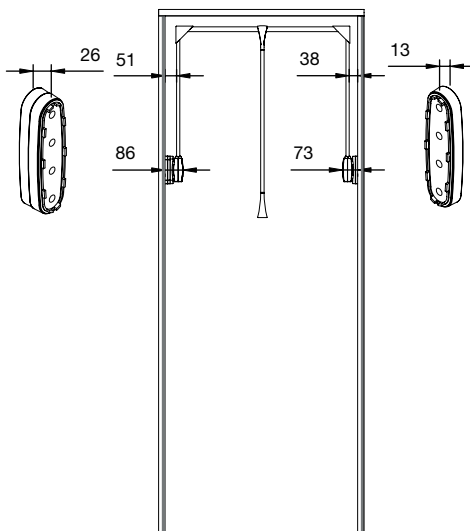
Geschikt voor kledingliften Super en Super Pro.
Eenvoudig mee te schroeven (1 afstandsstuk = hoogte 13 mm).
Desgewenst is het mogelijk verschillende afstandsstukken op elkaar te plaatsen.

Bestaat uit:
1 garnituur = 4 st.

Materiaal: Kunststof
oppervlak: grijs

Art.nr.	Hoogte mm	EH	prijs EUR	per
103 325 198	13	GT	8,67	1 GT

productgroep 300





Kledinglift Junior

De kledinglift is geschikt voor tweezijdige bevestiging aan de binnenwanden van de kast, ongeacht de kastbreedte, aangezien hij traploos verstelbaar is. De kledingstang wordt met een trekstang in het midden naar omlaag getrokken. Wanneer de stang wordt teruggedrukt, beweegt de lift weer naar zijn beginpositie.

Kantelinrichting:

Om de mogelijkheid te bieden de kledingliften ook in de achterste standaardgaten te monteren, werd een zogenaamde kantelinrichting ontwikkeld die bij elke kledinglift gratis wordt meegeleverd. **Let op: Niet mogelijk bij art.nr. 103 325 113 (870-1190 mm).**

LET OP! Om beschadiging van de kledinglift te vermijden, is het absoluut noodzakelijk beide rubberaanslagen op de behuizing te monteren! Wanneer de rubberaanslagen niet worden gemonteerd, kunnen wij geen garantie geven!

Bestaat uit:

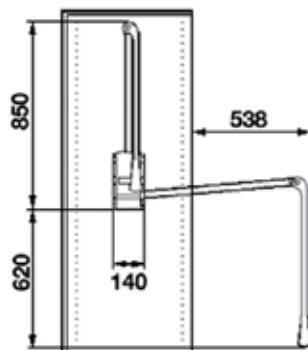
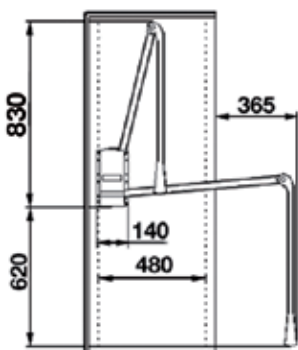
- 2 behuizingen met zwenkarmen (links/rechts)
- 1 verstelbare kledingstang
- 1 grijpstang
- 2 rubberaanslagen
- Schroeven
- Inbouwtekening

Materiaal:

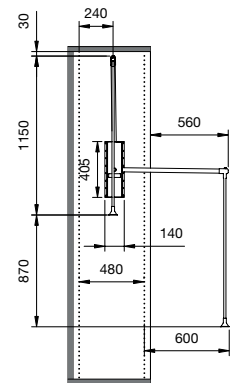
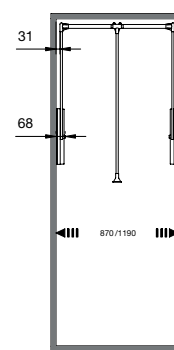
Kunststof/staal

Art.nr.	Binnenmaat kast vanaf mm	Binnenmaat kast tot mm	Draagkracht kg	Hoogte mm	oppervlak	EH	prijs EUR	per
103 325 116	600	1000	10	850	grijs/zilvergrijs	ST	103,00	1 ST
103 325 117	770	1200	10	850	grijs/zilvergrijs	ST	103,00	1 ST
103 325 172	440	610	10	850	wit/vernikkeld	ST	95,80	1 ST
103 325 173	600	1000	10	850	wit/vernikkeld	ST	103,00	1 ST
103 325 174	770	1200	10	850	wit/vernikkeld	ST	103,00	1 ST
103 325 104	440	610	10	850	zwart/vernikkeld	ST	102,00	1 ST
103 325 111	600	1000	10	850	zwart/vernikkeld	ST	109,50	1 ST
103 325 112	770	1200	10	850	zwart/vernikkeld	ST	109,50	1 ST
103 325 113	870	1190	15	1150	zwart/vernikkeld	ST	221,00	1 ST

productgroep 300



103 325 104, 111, 112, 116, 117, 172, 173, 174



103 325 113



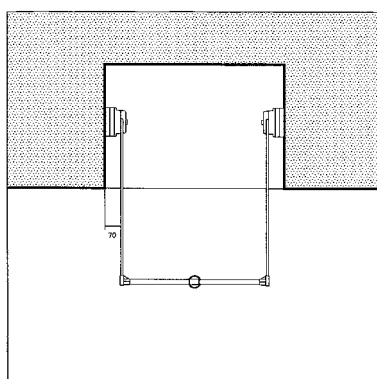
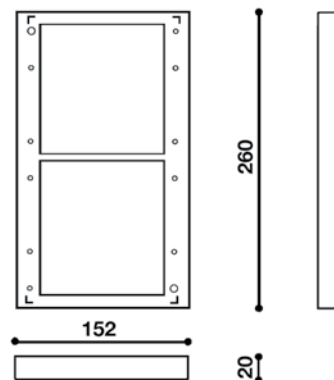
Afstandsraam Junior

Eenvoudig mee te schroeven (hoogte 20 mm).
 Ideaal bij gebruik van binnenliggende scharnierbanden.
 Desgewenst is het mogelijk verschillende afstandsramen op elkaar te plaatsen.

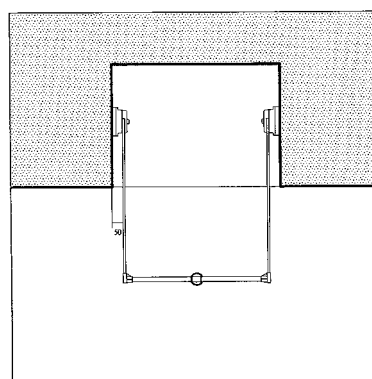
Let op: Enkel geschikt voor kledingliften Junior 10 kg !

Art.nr.	Hoogte mm	Materiaal	oppervlak	EH	prijs EUR	per
103 325 118	20	Kunststof	grijs	ST	8,82	1 ST
103 325 175	20	Kunststof	wit	ST	9,46	1 ST
103 325 109	20	Kunststof	zwart	ST	5,85	1 ST

productgroep 300



Afbeelding: links en rechts met telkens twee afstandsramen (+ 80 mm)



Afbeelding: links en rechts met telkens één afstandsraam (+ 40 mm)



Kledinglifthouder Junior

Voor montage in inloopkasten. De kledinglift wordt in de voorgemonteerde houder geschoven.

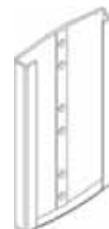
Let op: Enkel geschikt voor kledingliften Junior 10 kg!

Bestaat uit:

1 garnituur = 2 st.

Art.nr.	Materiaal	oppervlak	EH	prijs EUR	per
103 325 121	Kunststof	grijs	GT	18,75	1 GT
103 325 176	Kunststof	wit	GT	20,10	1 GT
103 325 120	Kunststof	zwart	GT	16,20	1 GT

productgroep 300



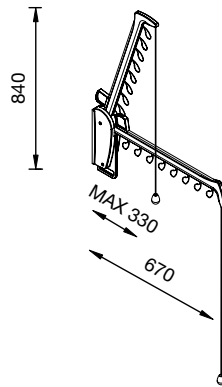


Garderobelift Otto

Materiaal: Kunststof
oppervlak: wit

Art.nr.	Draagkracht kg	Hoogte mm	EH	prijs EUR	per
103 325 100	5	840	ST	68,40	1 ST

productgroep 300

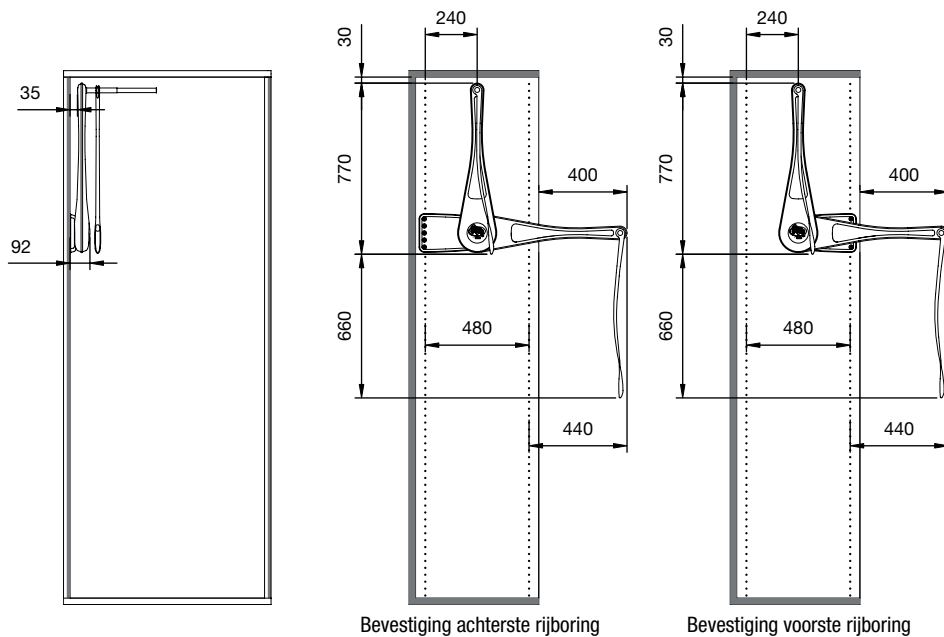


Kledinglift Only Single

Verstelbereik:: 426-660 mm
Draagkracht: 5.5 kg

Art.nr.	Materiaal	oppervlak	EH	prijs EUR	per
103 325 194	Kunststof/staal	grijs/grijs	ST	99,20	1 ST
103 325 190	Kunststof/staal	beige/vernikkeld	ST	96,00	1 ST

productgroep 300



Bevestiging achterste rijboring

Bevestiging voorste rijboring

Bevestigingsplaat

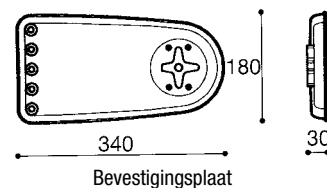
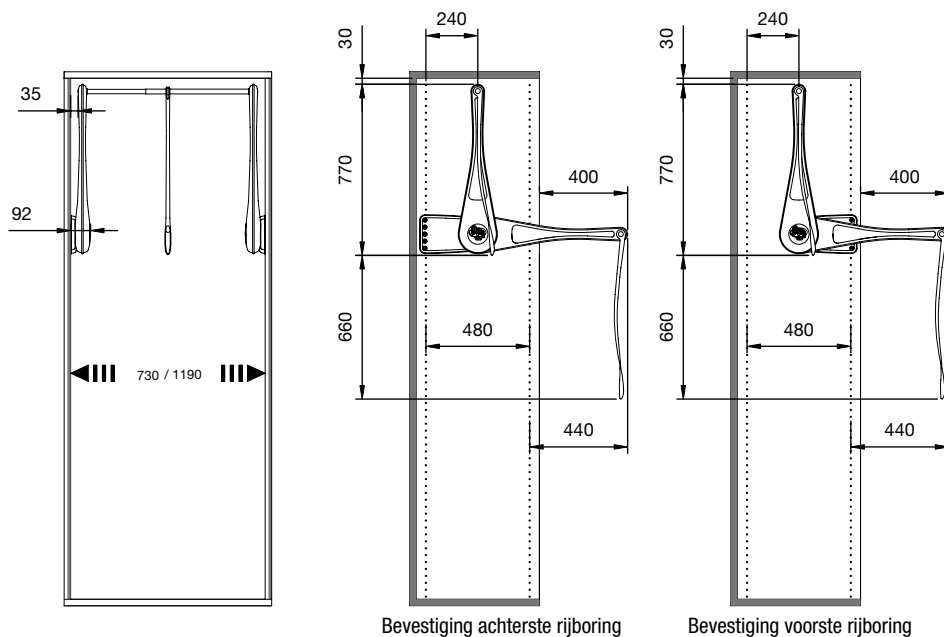


Garderobelift Only Double

Binnenmaat kast vanaf: 730 mm
 Binnenmaat kast tot: 1190 mm
 Draagkracht: 12 kg

Art.nr.	Materiaal	oppervlak	EH	prijs EUR	per
103 325 195	Kunststof/staal	grijs/grijs	ST	159,00	1 ST
103 325 191	Kunststof/staal	beige/vernikkeld	ST	159,00	1 ST

productgroep 300



4



Kledinglift Innominato

Eenvoudige bevestiging tegen de wand, voor op- en neerwaartse beweging (oliedruksysteem).

Uitkraging (zonder klee-hangers): 670 mm

Uitkraging: 670 mm
 Verstelbereik: 620-950 mm
 Draagkracht: 8 kg

Art.nr.	Materiaal	oppervlak	EH	prijs EUR	per
103 325 181	Kunststof/staal	zwart/vernikkeld	ST	154,50	1 ST
103 325 182	Kunststof/staal	grijs	ST	153,50	1 ST

productgroep 300

