

Metalen allesnijder contura3 Duo-Plus

- Vrijstaand
- Snijgoedgeleiding rechts
- Volledig metalen uitvoering schuin geplaatst
- Zilvermetallic
- Kartelmes 17 cm Ø met gepolijste snijrand en een ham- en belegmes
- Mesafdekking
- Snijdikte-instelling tot ca. 23 mm
- Veiligheidsmoment- en continuschakelaar
- Licht lopende slede in metalen uitvoering - groot oppervlak en afneembaar.
- Sledeweg ca. 24 cm
- Snijgoed-opvangschaal
- Kabeldepot
- 230 Volt, 65 Watt, kort bedrijf max. 5 min.
- VDE/GS-markering, beveiligingsklasse 2, CE
- Gewicht: 4,4 kg
- Garantie: 2 jaar



Art.nr.	Uitvoering	B x H x D mm	EH	prijs EUR	per
103 370 580	Snijgoedgeleiding rechts	295 x 245 x 390	ST	269,00	1 ST

productgroep 300

Metalen allesnijder E 21 Duo-Plus

- Vrijstaand
- Snijgoedgeleiding rechts
- Metalen uitvoering schuin geplaatst zilvermetallic
- Kartelmes 17 cm Ø met gepolijste snijrand en een ham- en belegmes
- Snijdikte-instelling tot ca. 20 mm
- Veiligheidsmoment- en continuschakelaar
- afneembare slede
- Sledeweg ca. 18 cm
- VDE / GS-markering, beveiligingsklasse 2, CE
- Garantie: 2 jaar
- 230 Volt, 65 Watt, kort bedrijf max. 5 min.
- Gewicht: 3,8 kg



Art.nr.	Uitvoering	B x H x D mm	EH	prijs EUR	per
103 370 503	Snijgoedgeleiding rechts	250 x 245 x 335	ST	186,00	1 ST

productgroep 300

Metalen allesnijder E 16

- Vrijstaand
- Snijgoedgeleiding rechts
- Metalen uitvoering schuin geplaatst
- Zilvermetallic
- Kartelmes met gepolijste snijrand, 17 cm Ø
- Snijdikte-instelling tot ca. 20 mm
- Veiligheidsmoment- en continuschakelaar
- Afneembare slede
- Sledeweg ca. 18 cm
- Snijgoed-opvangschaal
- Kabeldepot
- Garantie: 2 jaar
- 230 Volt, 65 Watt, beveiligingsklasse 2, kort bedrijf max. 5 min.
- VDE / GS-markering, CE
- Gewicht: 3 kg



Art.nr.	Uitvoering	B x H x D mm	EH	prijs EUR	per
103 396 687	Snijgoedgeleiding rechts	225 x 230 x 335	ST	115,50	1 ST

productgroep 300

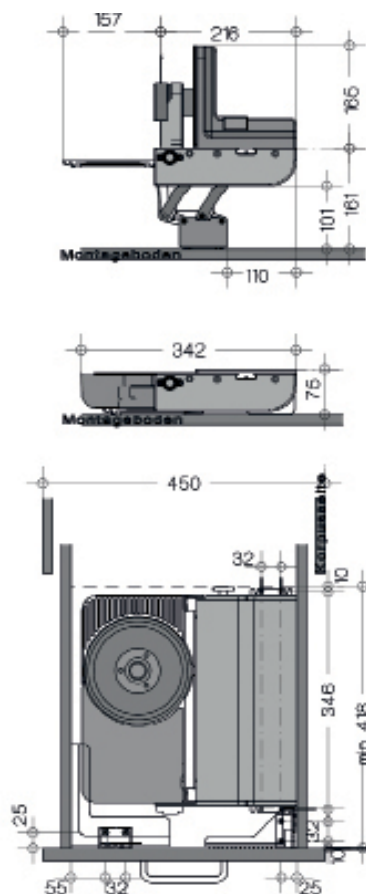
Metalen allessnijder AES 72 SR

- Montage in een normlade
- Snijgoedgeleiding rechts
- hoogwaardige volledig metalen uitvoering zilvermetallic
- Met elektrolytisch gepolijst asslijpmes Ø 17 cm voor nog nauwkeurigere snijresultaten
- Bajonet-snelsluiting voor mesverwijdering zonder gereedschap
- Snijdikte-instelling tot ca. 14 mm
- Veiligheidsmoment- en continuschakelaar
- Inklapvergrendeling bij ingestelde snijdikte
- Snijgoed-opvangschaal uit roestvrije, gepolijste inox
- Houdhoek voor vingerbescherming en resthouder
- Opstelbeslag vergrendelt zelfstandig
- VDE / GS-markering, beveiligingsklasse 2, CE
- 230 Volt, 65 Watt, kort bedrijf max. 5 min.
- Gewicht 4,3 kg
- Garantie: 2 jaar

Kastbreedte: 450 mm

Art.nr.	Uitvoering	B x H x D mm	EH	prijs EUR	per
103 370 427	Snijgoedgeleiding rechts	342 x 75 x 365	ST	380,00	1 ST

productgroep 300



2-vinger-inschakelbeveiliging

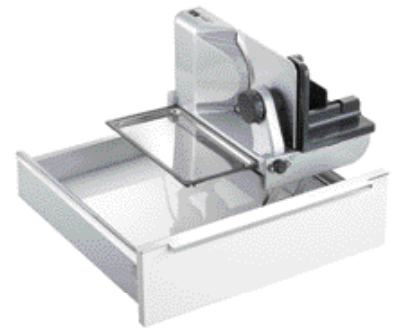
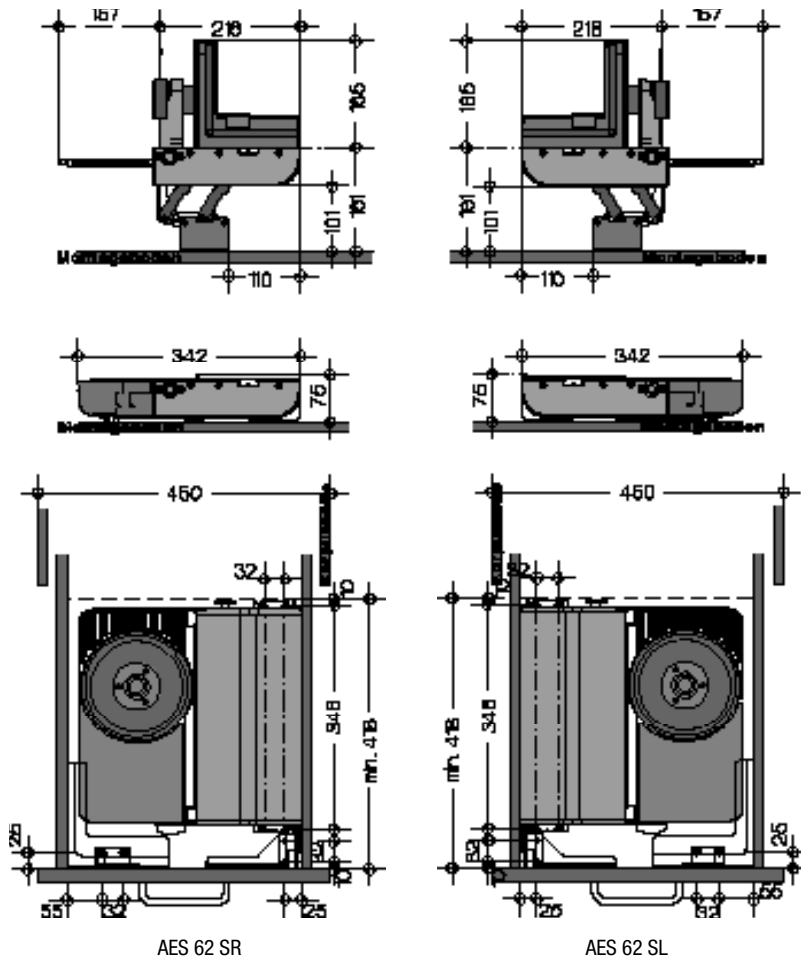
Metalen allesnijder AES 62 SR en SL

- Montage in een normlade
- Metalen uitvoering zilvermetallic
- Kartelmes met gepolijste snijrand, 17 cm Ø
- Snijdikte-instelling tot ca. 14 mm
- Veiligheidsmoment- en continuschakelaar
- Inklapvergrendeling bij ingestelde snijdikte
- Snijgoed-opvangschaal uit roestvrije, gepolijste inox
- Houdhoek voor vingerbescherming en resthouder
- Opstelbeslag vergrendelt zelfstandig
- VDE / GS-markering, beveiligingsklasse 2, CE
- 230 Volt, 65 Watt, kort bedrijf max. 5 min.
- Gewicht: 4,7 kg
- Garantie: 2 jaar

Kastbreedte: 450 mm

Art.nr.	Type	Uitvoering	B x H x D mm	EH	prijs EUR	per
103 370 428	AES 62 SR	Snijgoedgeleiding rechts	342 x 75 x 365	ST	337,05	1 ST
103 370 429	AES 62 SL	Snijgoedgeleiding links	342 x 75 x 365	ST	337,05	1 ST

productgroep 300



Snijgoedgeleiding rechts



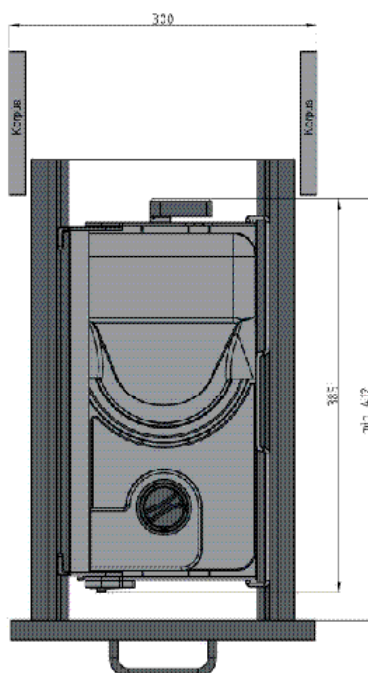
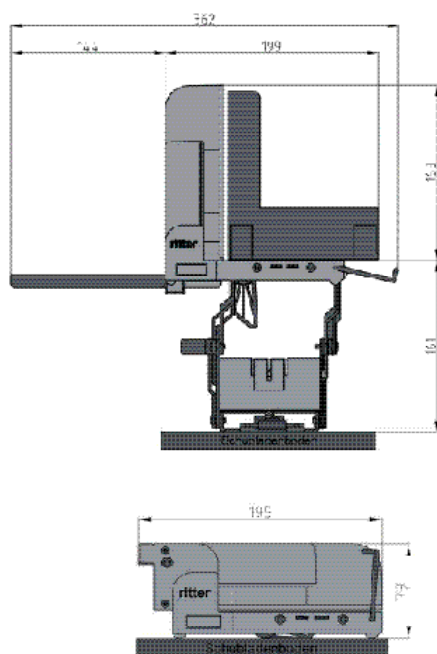
Metalen allessnijder AES 52 S

- Montage in een normlade
- Snijgoedgeleiding rechts
- Metalen uitvoering zilvermetallic
- Kartelmes met gepolijste snijrand, 17 cm Ø
- Snijdikte-instelling tot ca. 14 mm
- Veiligheidsmoment- en continuschakelaar
- Inklapvergrendeling bij ingestelde snijdikte
- Snijgoed-opvangschaal
- Opstelbeslag vergrendelt zelfstandig
- VDE / GS-markering, beveiligingsklasse 2, CE
- 230 Volt, 65 Watt, kort bedrijf max. 5 min.
- Gewicht: 4,4 kg
- Garantie: 2 jaar

Kastbreedte: 300 mm

Art.nr.	Uitvoering	B x H x D mm	EH	prijs EUR	per
103 370 430	Snijgoedgeleiding rechts	195 x 79 x 385	ST	391,00	1 ST

productgroep 300



Metalen allesnijder E 118 inbouw

- Voor montage op zwenkmechanismen in onderkasten
- Snijgoedgeleiding links
- Metalen uitvoering zilvermetallic
- Kartelmes met gepolijste snijrand, 17 cm Ø
- Snijdikte-instelling tot ca. 14 mm
- Veiligheidsmoment- en continuschakelaar
- Sledeweg ca. 15 cm
- Snijgoed-opvangschaal
- Bevestigingstoebereiden
- VDE / GS-markering, beveiligingsklasse 2, CE
- 230 Volt, 65 Watt, kort bedrijf max. 5 min
- Gewicht: 3,1 kg
- Garantie: 2 jaar

Kastbreedte: 400 mm

Art.nr.	Uitvoering	B x H x D mm	EH	prijs EUR	per
103 370 537	Snijgoedgeleiding links	210 x 210 x 335	ST	116,50	1 ST

productgroep 300



Reservemes allesnijder

Opmerking:

Doorslaggevend is dat de kleur van de mesdrager van het voorhanden mes met de kleur van het reservemes overeenstemt.

Art.nr.	Uitvoering	Type	Kleur	EH	prijs EUR	per
103 370 517 •	hammes	E 351	-	ST	33,10	1 ST
103 370 521	hammes	AES61, AES62, AES63, E 118, E 21	lila	ST	28,40	1 ST
103 370 524 •	hammes	AES 64, E 118, E 21, E 16	blauw	ST	27,95	1 ST
103 370 525 •	Hammes - elektrolytisch gepolijst	AES 72 SR	-	ST	34,65	1 ST
103 370 523 •	Kartelmes	AES 64, E 118, E 21, E 16	blauw	ST	28,40	1 ST
103 370 522 •	Kartelmes - elektrolytisch gepolijst	AES 72 SR	-	ST	34,65	1 ST

productgroep 300



ritter

made in Germany

Inbouwweegschaal WES 35, aluminium/zwart

- De weegschaal wordt ingelegd en dus niet vast als deel van de lade ingebouwd.
- Zo kan de inbouwweegschaal indien nodig altijd op een andere plaats, bijv. op de werkplaat, gebruikt worden.
- Door het uittrekbare profielbeslag steunt de weegschaal opzij op de ladezijkanten.
- De slipvrije houders zorgen voor een stabiele positie.
- Door de vlakke constructie van de weegschaal kan de opbergruimte van de lade verder gebruikt worden.
- Aangezien de weegschaal tot op een gram nauwkeurig is, is deze in het bijzonder geschikt voor diabetici.
- Deze inbouwweegschaal is, als enige in zijn soort, het resultaat van een constructieve samenwerking tussen twee toonaangevende ondernemingen in de keukensector - **ritter**werk en Soehnle.
- Weegbereik tot 5000 gram / 9 lb 15 oz
- Omschakelbaar van gram naar ons
- Fijnindeling in stappen van 1 gram
- LCD-display
- Tareerfunctie
- Tarrafunctie
- Overbelastingsweergave
- Automatische einduitschakeling
- 3V lithiumbatterij (meegeleverd)
- Weergave batterijvervangning
- Onderhoudsvrij
- Maten: 235 mm - 375 mm (uittrekbaar)
- Gewicht: 1,2 kg



1

Art.nr.	Kastbreedte mm	B x H x D mm	EH	prijs EUR	per
103 370 435	300 - 400	235-375 x 40 x 254	ST	84,60	1 ST

productgroep 300

ritter

made in Germany

Inbouwweegschaal WES 45, aluminium/zwart

- De weegschaal wordt ingelegd en dus niet vast als deel van de lade ingebouwd.
- Zo kan de inbouwweegschaal indien nodig altijd op een andere plaats, bijv. op de werkplaat, gebruikt worden.
- Door het uittrekbare profielbeslag steunt de weegschaal opzij op de ladezijkanten.
- De slipvrije houders zorgen voor een stabiele positie.
- Door de vlakke constructie van de weegschaal kan de opbergruimte van de lade verder gebruikt worden.
- Aangezien de weegschaal tot op een gram nauwkeurig is, is deze in het bijzonder geschikt voor diabetici.
- Deze inbouwweegschaal is, als enige in zijn soort, het resultaat van een constructieve samenwerking tussen twee toonaangevende ondernemingen in de keukensector - **ritter**werk en Soehnle.
- Weegbereik tot 5000 gram / 9 lb 15 oz
- Omschakelbaar van gram naar ons
- Fijnindeling in stappen van 1 gram
- LCD-display
- Tareerfunctie
- Tarrafunctie
- Overbelastingsweergave
- Automatische einduitschakeling
- 3V lithiumbatterij (meegeleverd)
- Weergave batterijvervangning
- Onderhoudsvrij
- Maten: 335 mm - 475 mm (uittrekbaar)
- Gewicht: 1,4 kg



Art.nr.	Kastbreedte mm	B x H x D mm	EH	prijs EUR	per
103 370 436	400 - 500	335 - 475 x 40 x 254	ST	86,60	1 ST

productgroep 300

Uittrektafelgeleider TopFlex

- Een vrijdragende tafel in de keuken
- stabiele werkbladen zonder steunpoten
- Onnauwkeurigheden bij het aanschroeven van de telescopische geleidingsbuizen kunnen door verstelhoeken bijgesteld worden.
- Mogelijke breedtes van 450-900 mm

Plaatdikte: 16-19 mm
 Draagkracht: 30 kg
 Montagewijze: Binnenzijden kast
 Kastdiepte: min. 500 mm
 Fronthoogte: 19mm tafelblad = min. 127mm/ 16mm tafelblad = min. 125mm
 Materiaal: Staal
 oppervlak: verzinkt

Art.nr.	Uittreklengte mm	Inlegplaten mm	EH	prijs EUR	per
103 370 145	810	2x422	GT	172,50	1 GT
103 370 146	610	2x322	GT	234,50	1 GT

productgroep 300



Inbouw-Uittrektafel Rapid

- Dit compleet beslag kan in de plaats van een lade ook achteraf in de kast van 600 mm breedte worden ingebouwd.
- Uit een compacte kast kan men een werkoppervlak trekken van 800 x 521 mm
- Het achterste deel van dit werkoppervlak rolt op door middel van een lamellensysteem
- Het uittrekblad is niet zichtbaar in ingebouwde toestand
- Gemakkelijke montage van deze compacte kast door middel van 8 schroeven
- Een ladefrontplaat kan op de tafelplaat worden geschroefd

Draagkracht: 100 kg
 Gewicht: 11 kg
 oppervlak: Monster "Fosfor"

Art.nr.	Inbouwbreedte mm	B x H x D mm	EH	prijs EUR	per
103 370 205	600	561 x 120 x 490	GT	178,00	1 GT

productgroep 300

