

TECHNISCHE INFORMATIE

Scharnier voor klepdeuren met vertraagde opening.
Geveerde sluitingsactie.

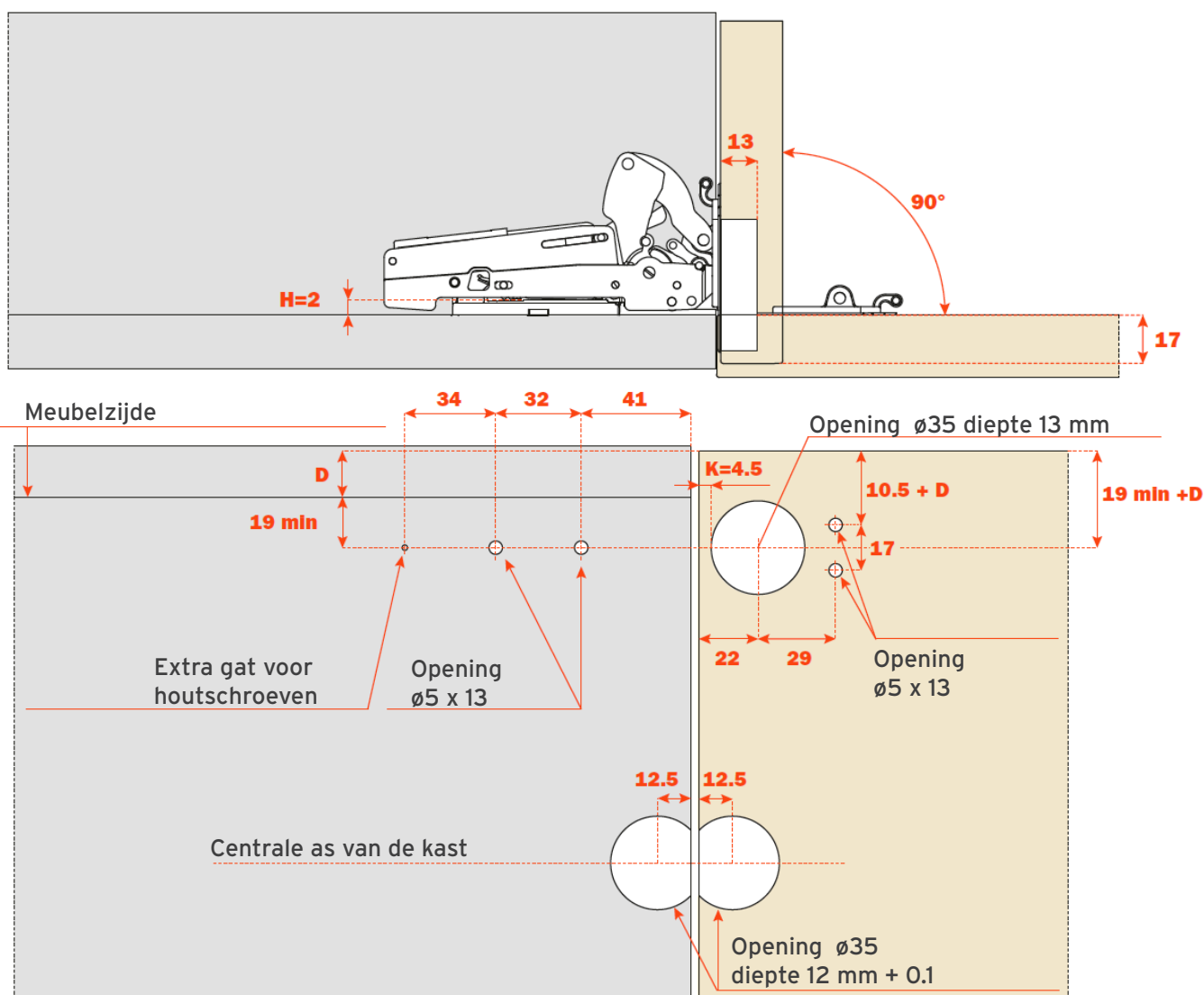
Bevestiging aan de onderkant van de kast met in de lengte een
vastklikkende montageplaat (BAPGR29 / 16).

Standaardboren van de deur $\varnothing 35$.

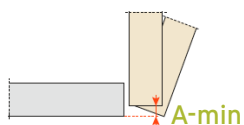
13 mm diepe kop.

90° opening.

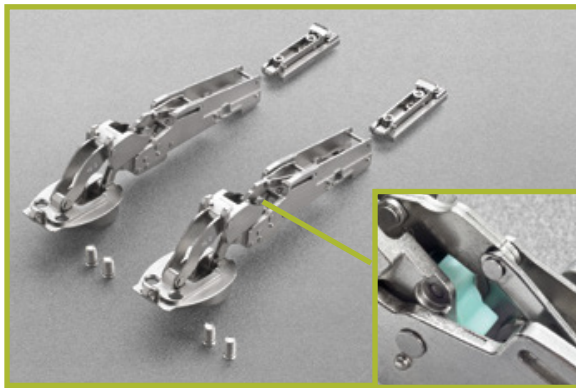
Vaste K = 4,5 mm.



RUIMTE NODIG OM DE DEUR TE OPENEN



	T=	16	17	18	19	20	21	22	23	24	25	26	27	28
K=4,5	A=	1,3	2,1	3	3,9	4,8	5,7	6,6	7,5	8,5	9,4	10,4	11,3	12,3



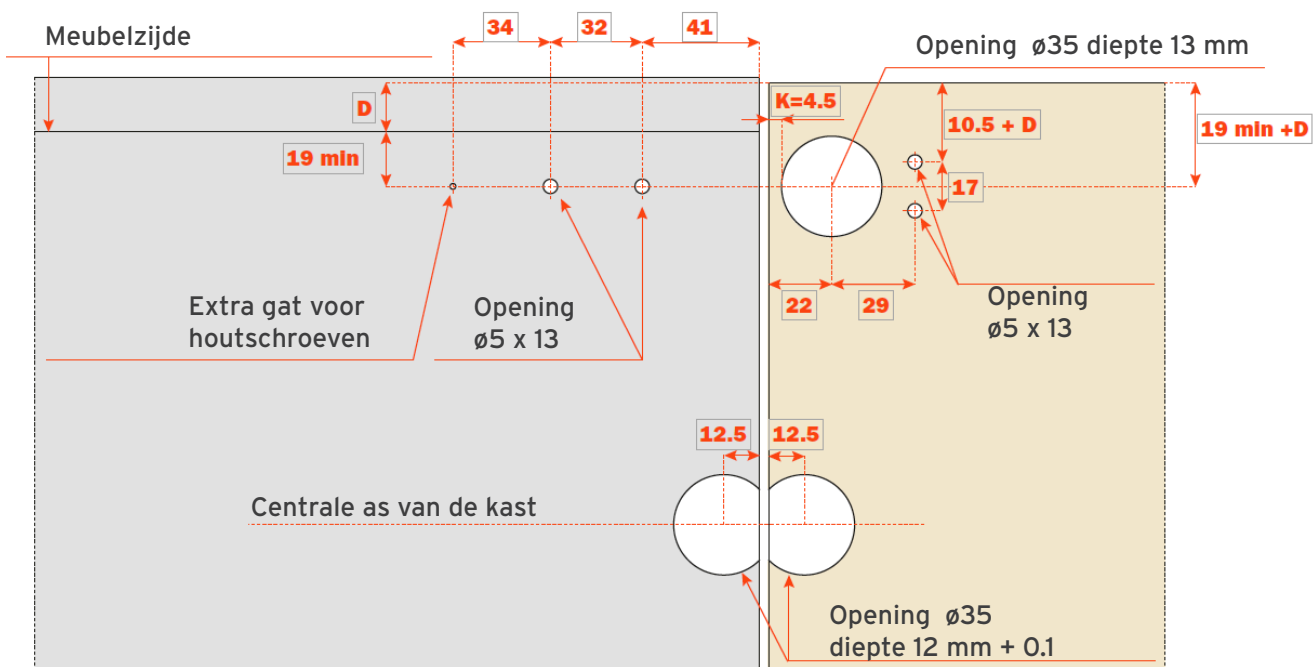
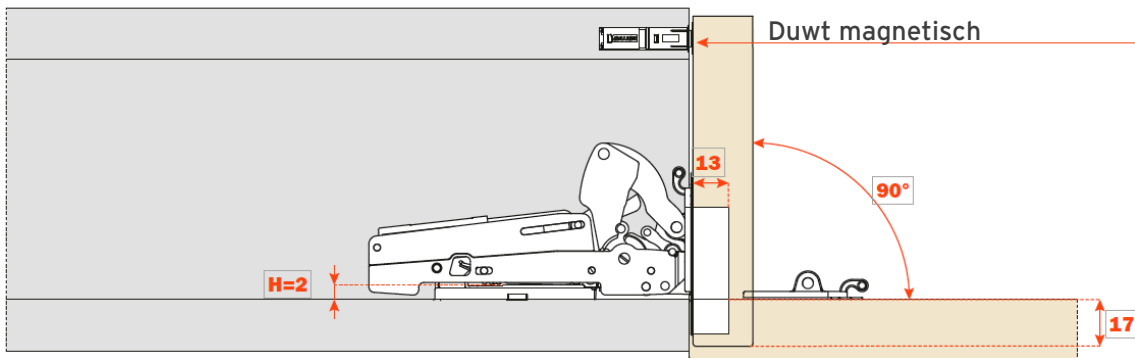
TECHNISCHE INFORMATIE

Scharnieren voor klapdeuren met een zachte opening.
Druk om te openen.

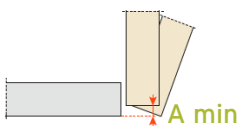
Bevestiging aan de onderkant van de kast met in de lengte een vastklikkende montage plaat (BAPGR29 / 16).

Standaardboren van de deur \varnothing 35.
13 mm diepe kop.
90 ° opening.
Vaste K = 4,5 mm.

BOORPATRONEN

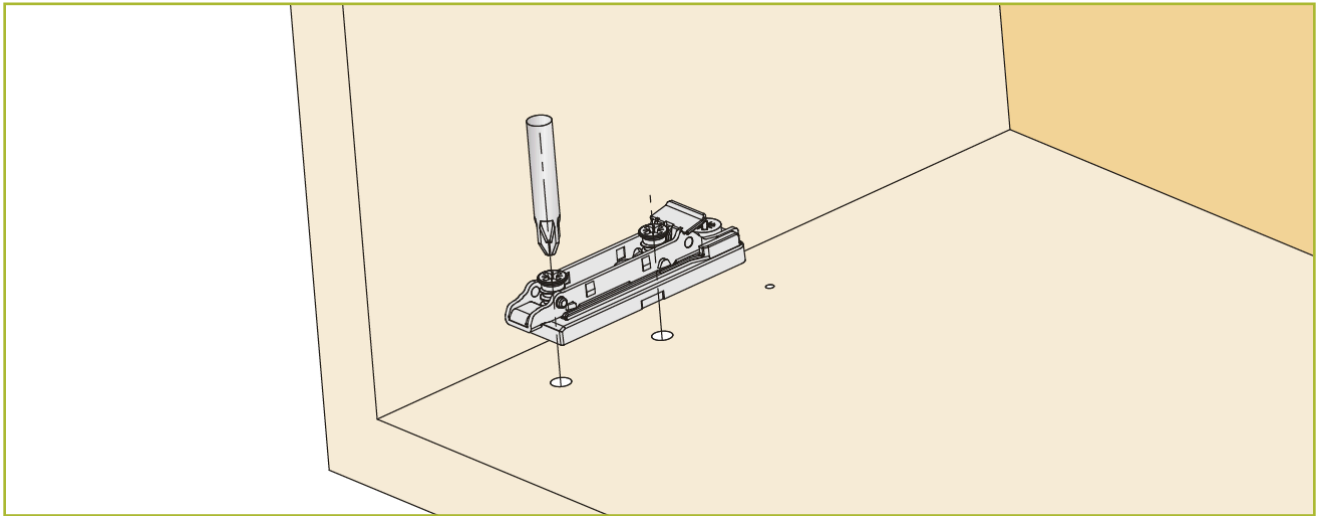


RUIMTE NODIG OM DE DEUR TE OPENEN

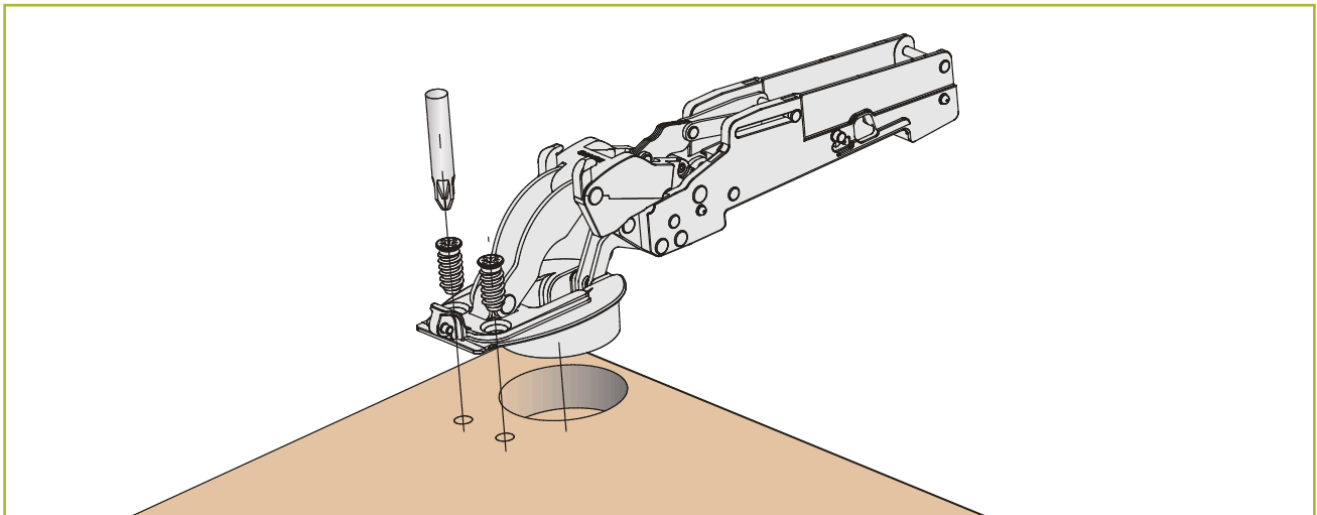


	T=	16	17	18	19	20	21	22	23	24	25	26	27	28
K=4,5	A=	1,3	2,1	3	3,9	4,8	5,7	6,6	7,5	8,5	9,4	10,4	11,3	12,3

Bevestiging van de montageplaat aan de kast

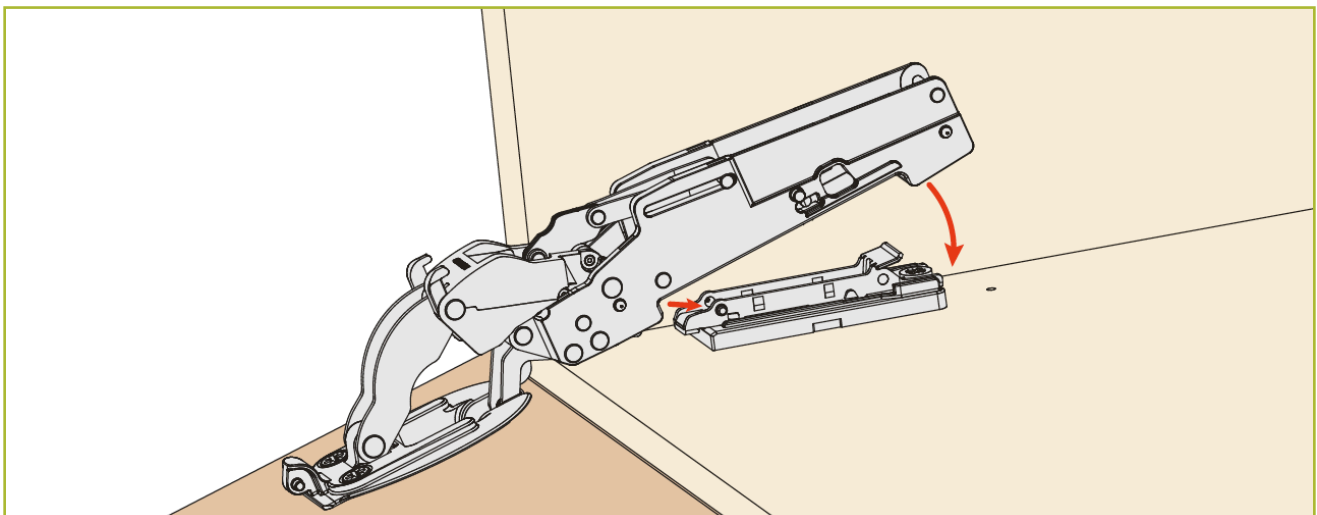


Het scharnier aan de deur bevestigen

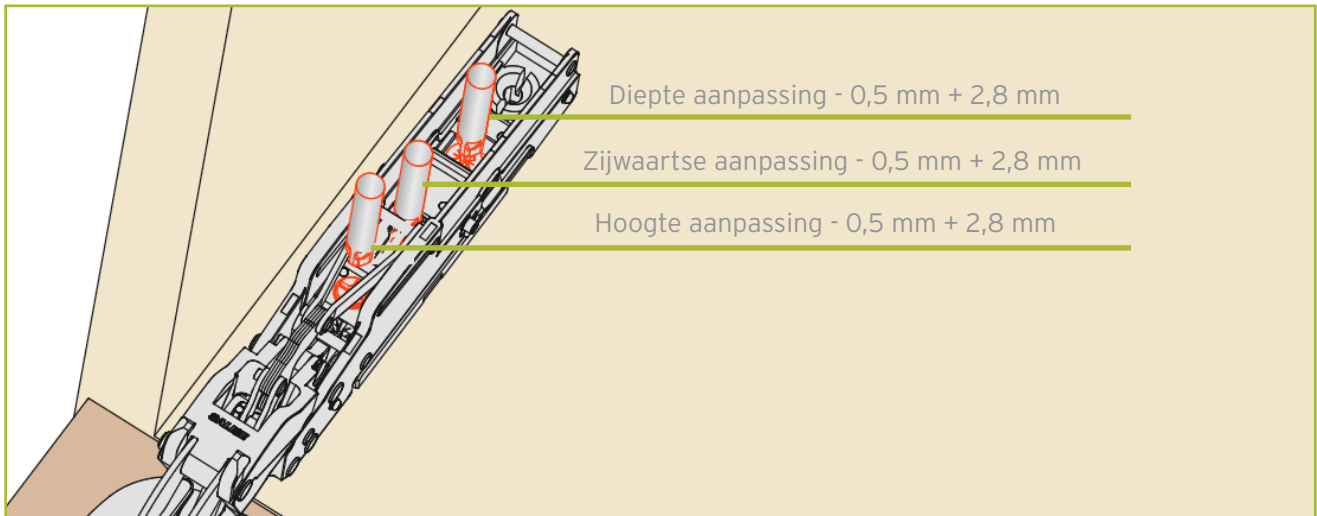


De deur op de kast monteren

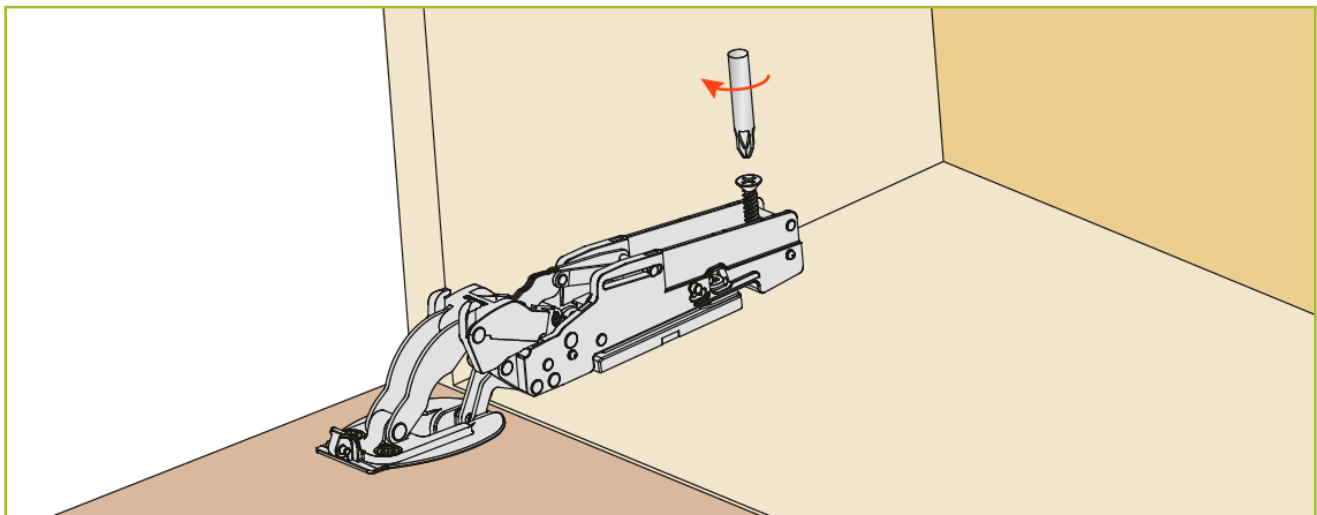
Bevestig de scharnierarm op de montageplaten. Deze bewerking is gereedschapsvrij.



Aanpassingen

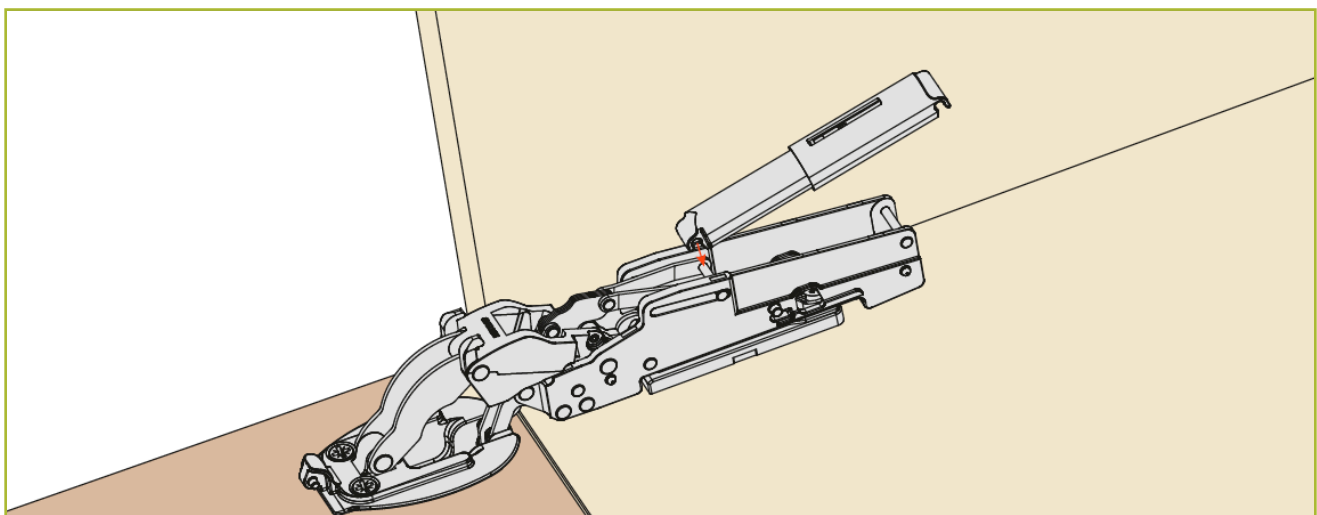


Bevestig de beveiligingsschroef

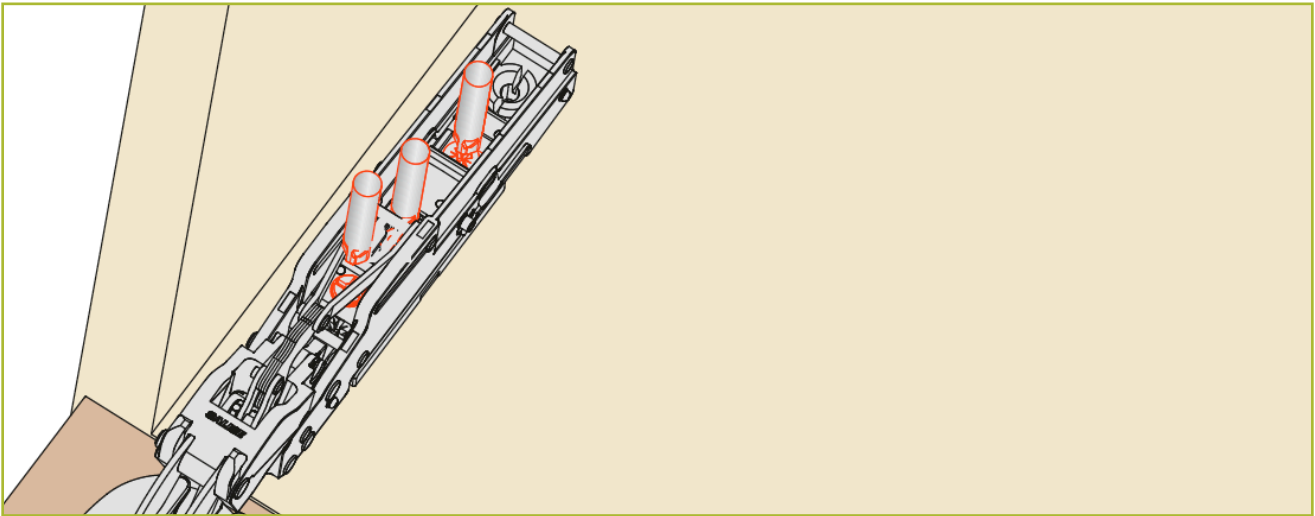


De Smove installeren

Bevestig het smalle uiteinde van de Smove op zijn plaats. Deze bewerking is gereedschapsvrij.

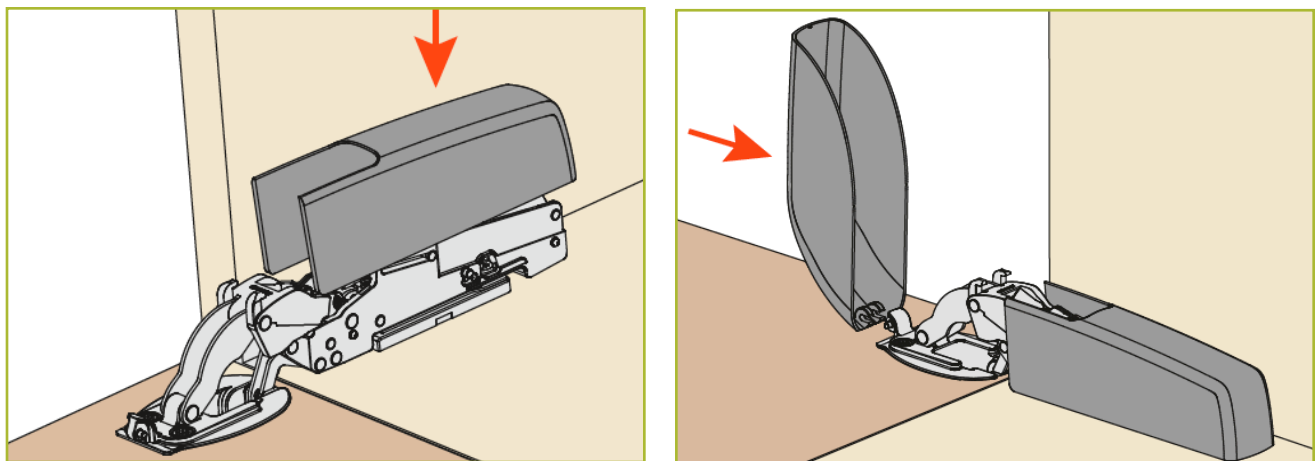


Til de deur een beetje op en klem het andere uiteinde van de Smove op zijn plaats. Deze bewerking is gereedschapsvrij.

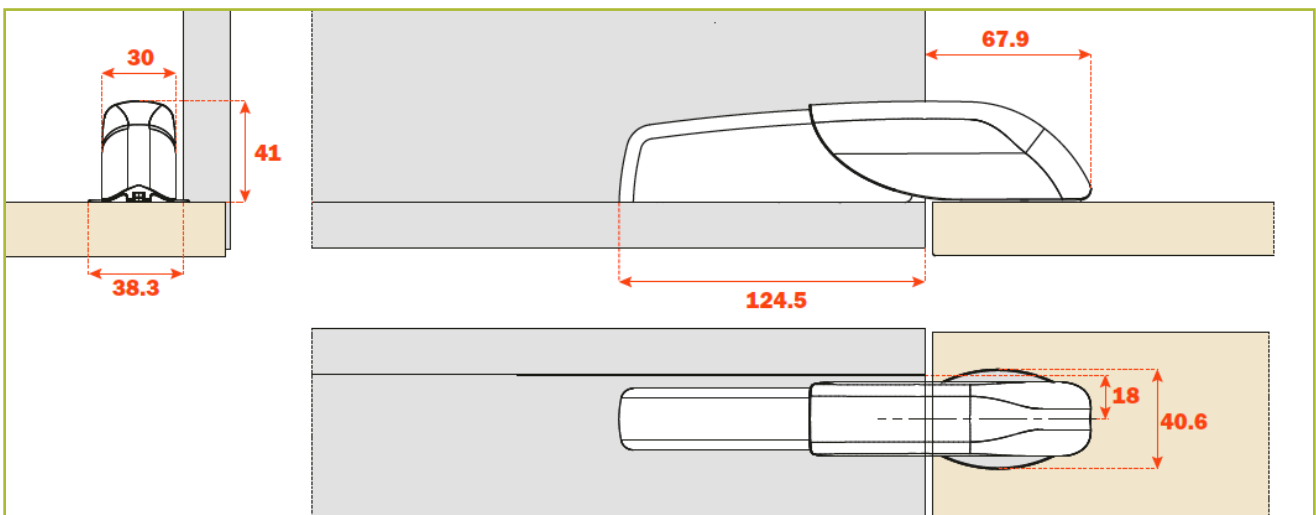


Bevestigen van het omhulsel

Installeer eerst het omhulsel op de scharnierarm en vervolgens op de kop.

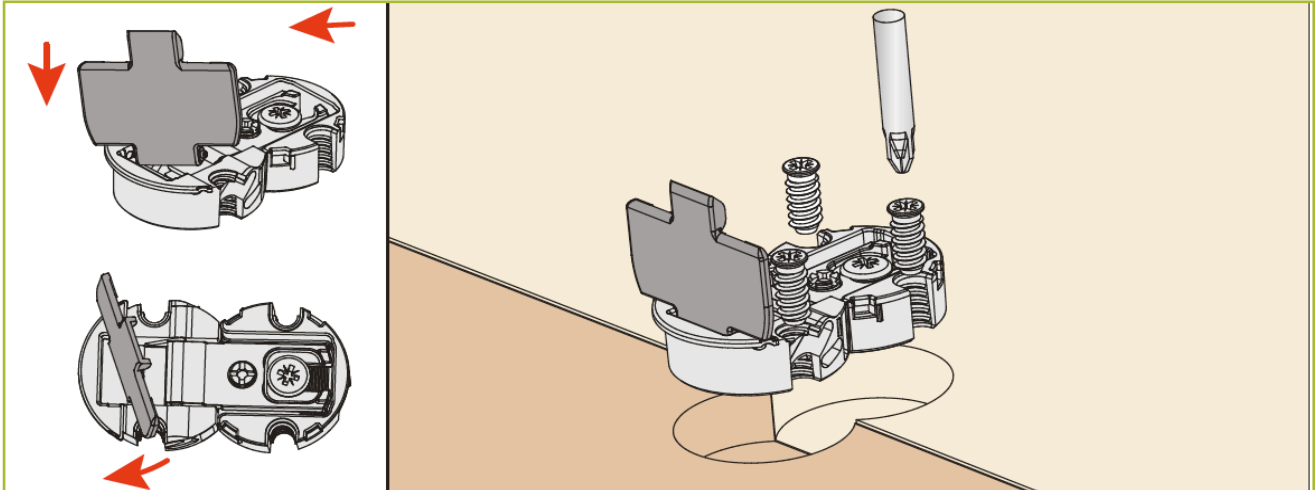


Afmetingen



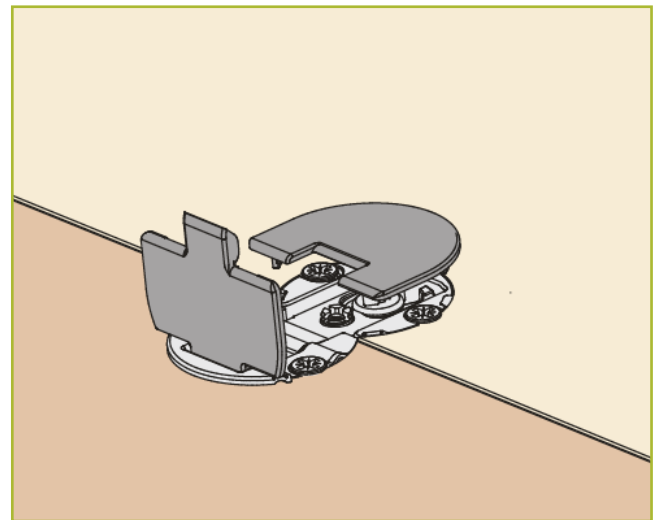
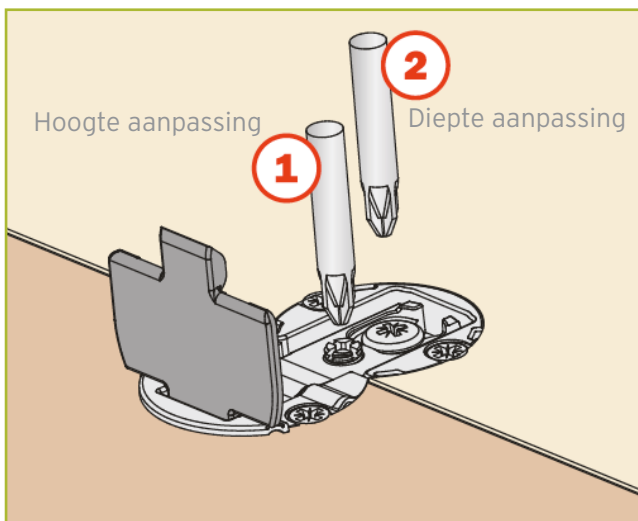
Bevestigen van het centrale scharnier

We raden u aan het centrale scharnier te gebruiken voor kasten met een breedte van meer dan 900 mm. Bevestig de afdekkap op het scharnier volgens de tekening en schroef vervolgens het scharnier aan de kast.

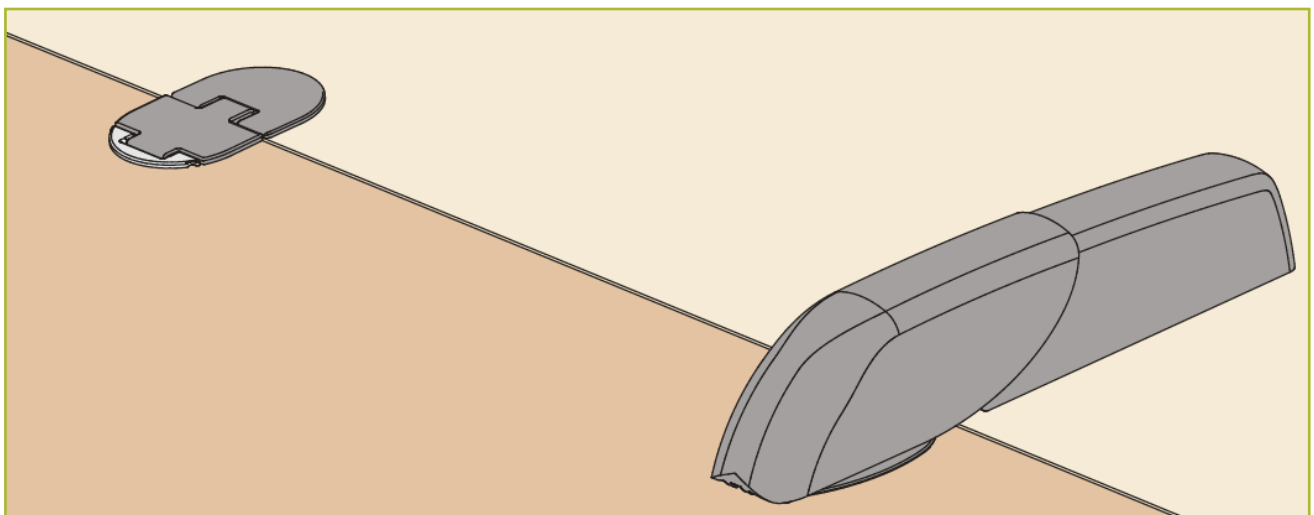


Nadat u het scharnier hebt bevestigd, brengt u verder aanpassingen aan.

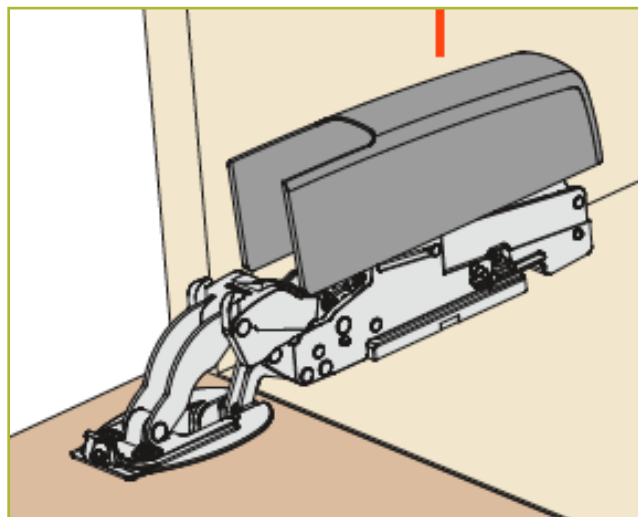
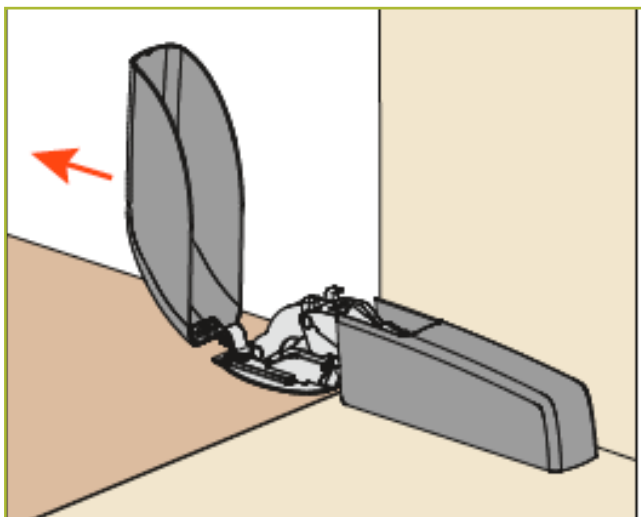
Bevestig de afdekkap aan de meubelzijde



Overzicht van het gemonteerde systeem

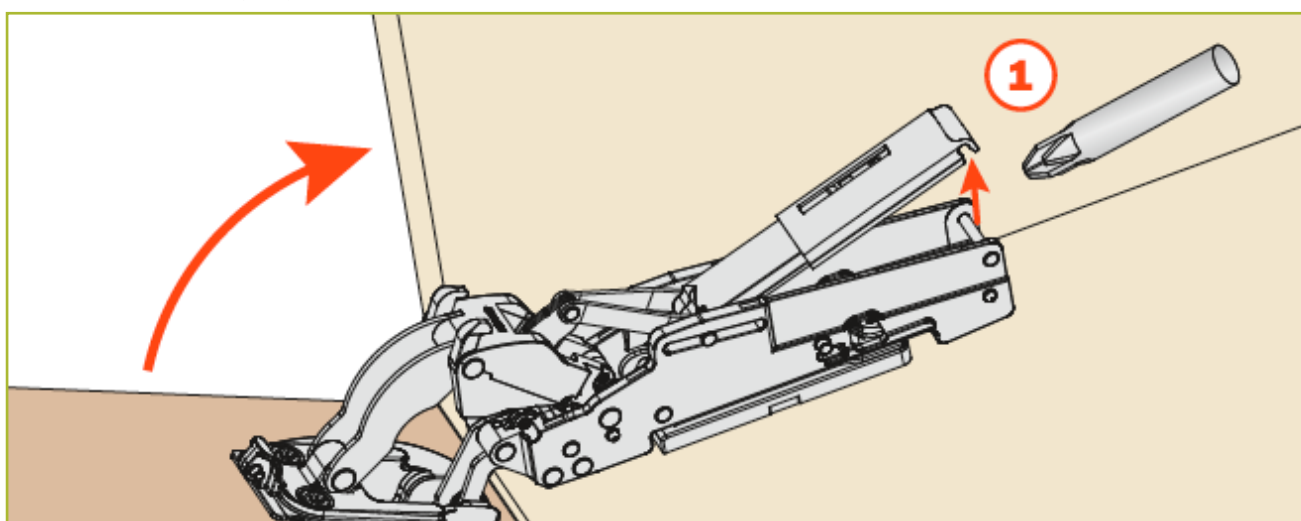


Verwijderen van de hoes

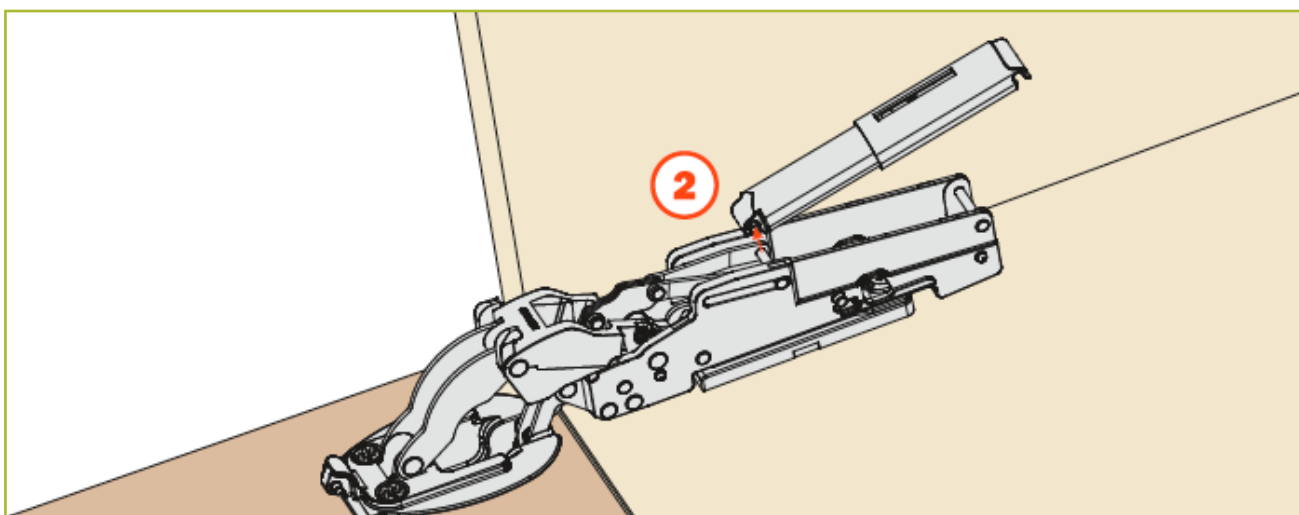


Demontage van de Smove

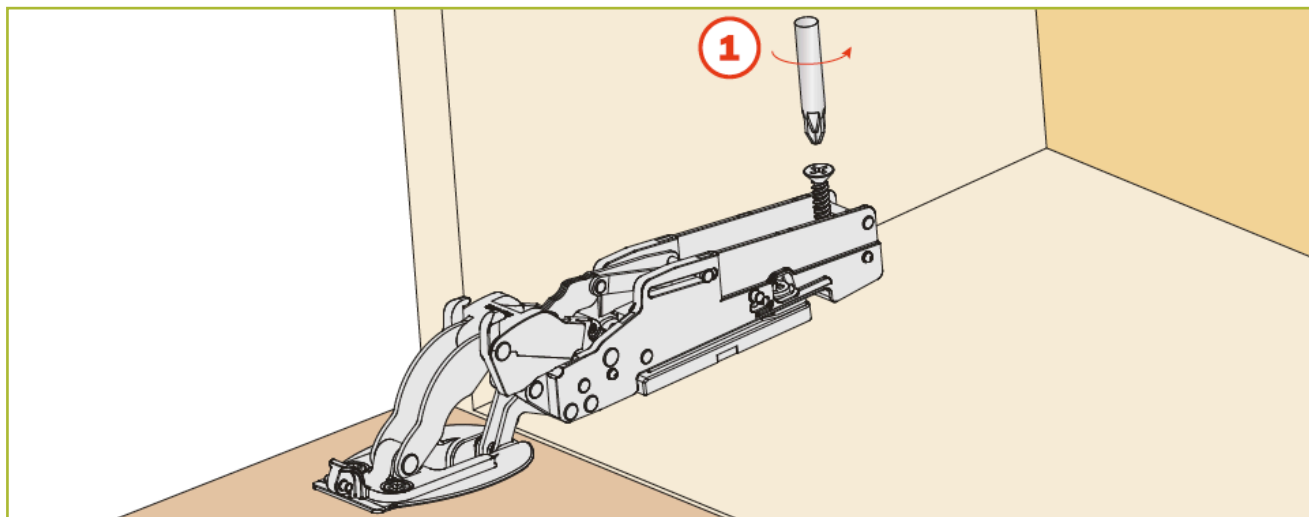
Til de deur een beetje op en haak het achterste uiteinde van de Smove los met een schroevendraaier.



Maak de voorkant van de Smove los.



Draai de beveiligingsschroef los



Haak het scharnier los van de basis met een schroevendraaier

