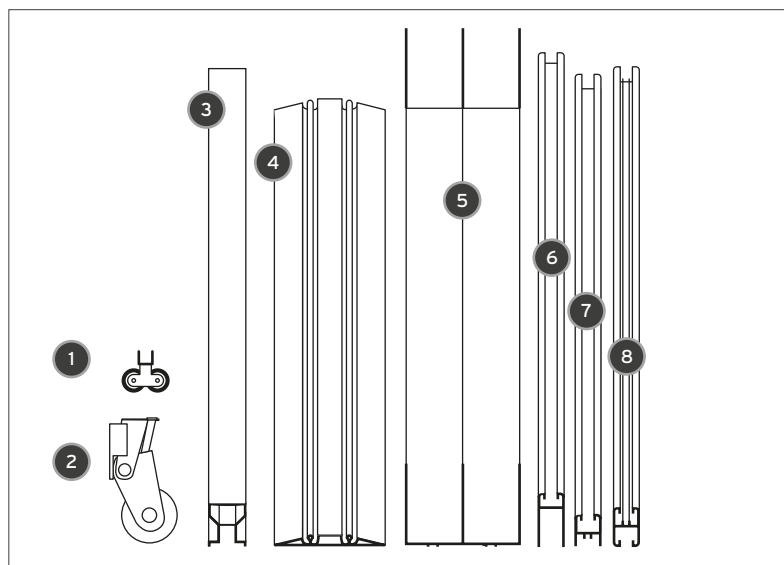


OVERZICHT VAN ALLE ONDERDELEN



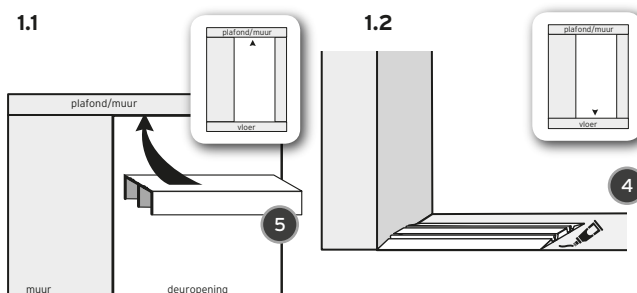
- 1 Geleidingswiel boven (x2)
- 2 Draagwiel onder (x2)
- 3 Greepprofiel 1000/6000 (x2)
- 4 Onderrail per opstelling (x1)
- 5 Bovenrail per opstelling (x1)
- 6 Onderprofiel per deur (x1)
- 7 Bovenprofiel per deur (x1)
- 8 Tussenprofiel (variabel) (optioneel)
- 9 positiehouder

MONTAGE VAN BOVEN- EN ONDERRAIL

STAP 1

1.1 Bevestig de bovenrail (5) met schroeven in de opening

1.2 Lijm de onderrail (4) vast met behulp van een siliconekit.



OPBOUWEN VAN SCHUIFDEUREN

STAP 2

2.1 Draagwielen monteren in het onderprofiel

Maak de onderwielen (met de meegeleverde vijzen) vast aan het onderprofiel. Gebruik de reeds geboorde gaten. De wielen kunnen na montage nog worden bijgesteld.

2.2 Strips bevestigen

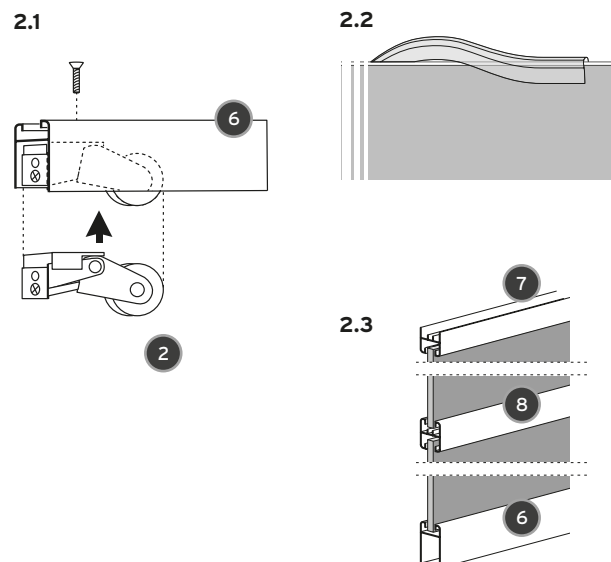
Voor je de panelen in de profielen bevestigt, werk je die af met strips. Afhankelijk van het materiaal geldt de volgende werkwijze:

- >> Hout: op de 4 zijden van het paneel worden rubberen strips gemonteerd.
- >> Glas: op de 4 zijden van het paneel worden plastic strips gemonteerd.*

*Bij glazen panelen plaats je eerst de plastic strips op het glas. Monteer pas daarna de profielen. Deze volgorde is cruciaal om het glas in de profielen te krijgen

2.3 Laddergewijs opbouwen van deuren

Start bij de opbouw van de deur met het onderprofiel. Plaats hierop een paneel, vervolgens een tussenprofiel en daarna opnieuw een paneel. Herhaal deze werkwijze tot je eindigt met het bovenprofiel (5).

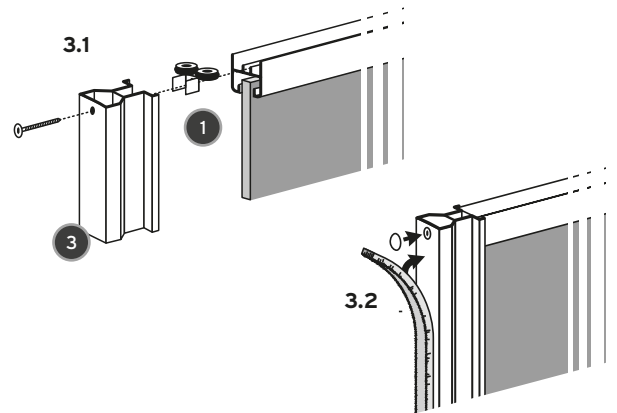


MONTAGE VAN GREEPPROFIELEN

STAP 3

3.1 De geleidingswielen boven worden met greepprofiel meegeschroefd. Monteer de greepprofielen met schroeven

3.2 Kleef de lichtseal op het greepprofiel. Dit beschermt de deur bij het sluiten en voorkomt geluidshinder

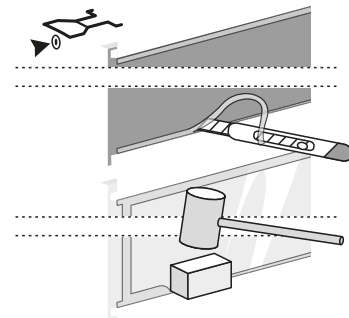


DEUREN AFWERKEN

STAP 4

4.1 Strips afwerkingen

Om de deuren volledig af te werken, dien je de overtollige strips te verwijderen. Bij plasticen strips (voor glazen panelen) sla je de overtollige strips terug met een plat voorwerp en een hamer. Bij rubberen strips (houten panelen) snijd je de overtollige strips weg.



DEUREN PLAATSEN

STAP 5

5.1 Deuren plaatsen

Plaats de deuren in de boven & onderrail. Plaats de deuren in perfect gesloten positie.

5.2 Positiehouder plaatsen

Monteer zoals hierboven aangegeven de positiehouder (1 per deur). De positiehouder komt bovenaan in de bovenrail op de plaats waar het bovenwiel zich bevindt (in gesloten positie deur). Doe dit met de meegeleverde dubbelzijdige tape. De positiehouder zorgt ervoor dat de deur op de juiste positie dicht blijft.

5.1 Draagwielen bijregelen

Indien nodig de draagwielen bijregelen om de deur perfect tussen de rails te positioneren.

