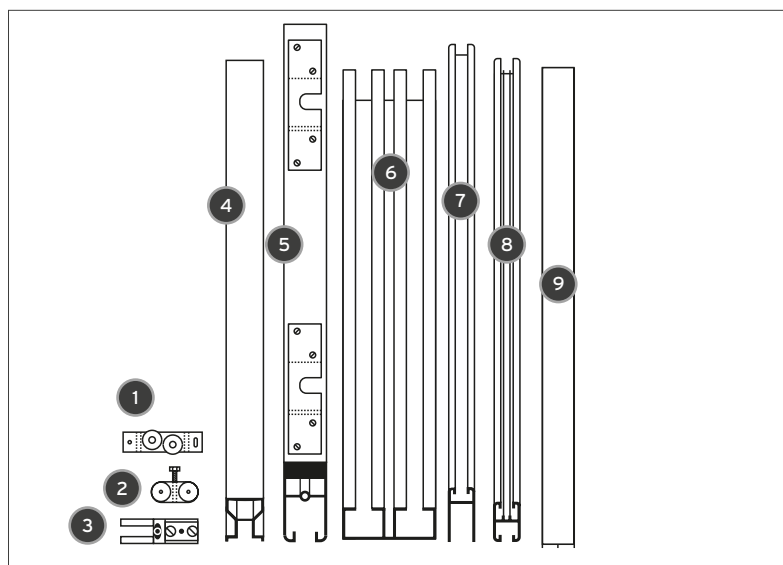


## OVERZICHT VAN ALLE ONDERDELEN

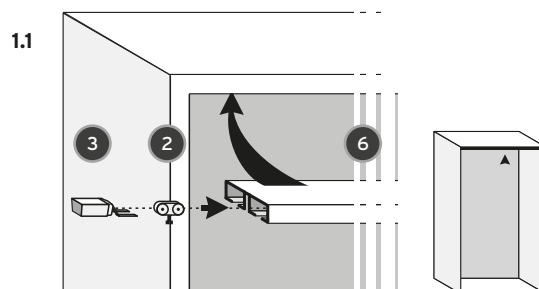


- 1 Geleidingswiel onder ( x1 )
- 2 Draagwiel boven ( x2 )
- 3 Deurstop ( x2 )
- 4 Greepprofiel ( x2 )
- 5 Bovenprofiel ( x1 )
- 6 Bovenrail ( x1 )
- 7 Onderprofiel ( x1 )
- 8 Tussenprofielen (optioneel)
- 9 Afdeklat (optioneel)

## MONTAGE VAN BOVENRAIL

### STAP 1

1.1 Schuif het bovenwiel (2) en de stop (3) in de bovenrail (6) en bevestig deze met schroeven in de opening.



## OPBOUWEN VAN SCHUIFDEUREN

### STAP 2

#### 2.1 Strips bevestigen

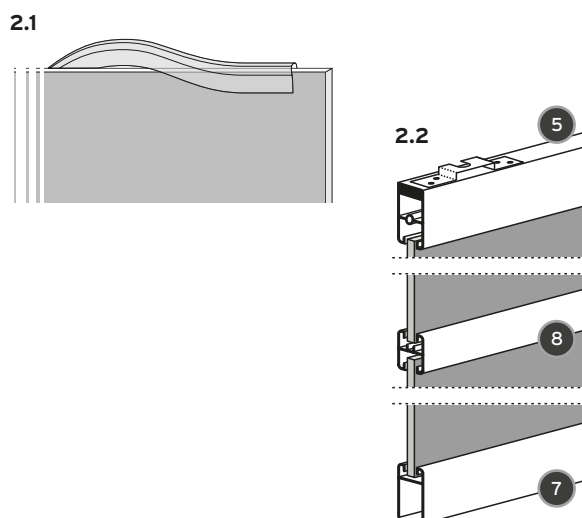
Voor je de panelen in de profielen bevestigt, werk je die af met strips. Afhankelijk van het materiaal geldt de volgende werkwijze:

- >> Hout: op de 4 zijden van het paneel worden rubberen strips gemonteerd.
- >> Glas: op de 4 zijden van het paneel worden plastic strips gemonteerd.\*

\*Bij glazen panelen plaats je eerst de plastic strips op het glas. Monteer pas daarna de profielen. Deze volgorde is cruciaal om het glas in de profielen te krijgen

#### 2.2 Opbouwen

Start bij de opbouw van de deurwanden met het onderprofiel (7). Plaats hierop een paneel, vervolgens een tussenprofiel (8) en daarna opnieuw een paneel. Herhaal deze werkwijze tot je eindigt met het bovenprofiel (5).

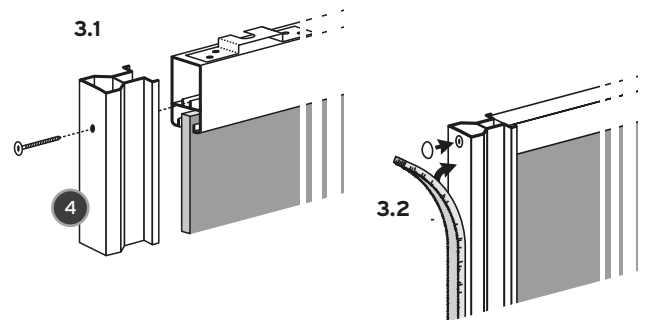


## MONTAGE VAN GREEPPROFIELEN

### STAP 3

**3.1** Monteer de greepprofielen met schroeven.

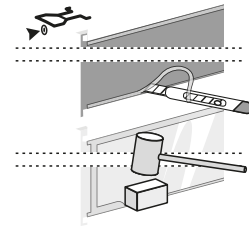
**3.2** Kleef de lichtseal op het greepprofiel.  
Dit beschermt de deur bij het sluiten en voorkomt geluidshinder



## AFWERKEN DEUREN

### STAP 4

**4.1** Om de deuren volledig af te werken, dien je de overtollige paneelrubber te verwijderen. Bij plasticen strips (voor glazen panelen) sla je de overtollige strips terug met een plat voorwerp en een hamer. Bij rubberen strips (houten panelen) snijd je de overtollige strips weg.



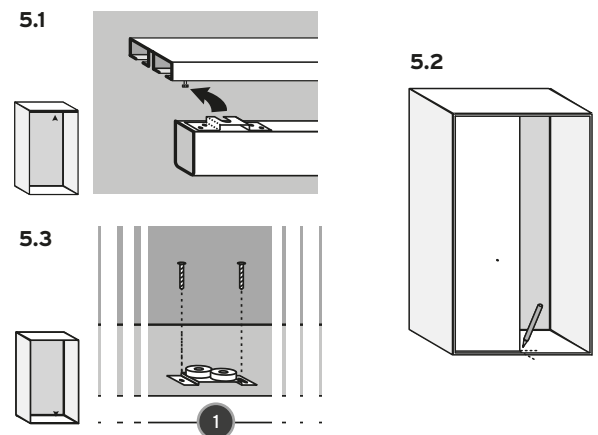
## VASTMAKEN ONDERGELEIDER

### STAP 5

**5.1** Hang de deur aan de wielen in de bovenrail.

**5.2** Positioneer de deur in sluitstand. Teken de plaats af waar de ondergeleider moet komen. Dit is onder het onderprofiel tegen het greepprofiel waarmee men de deur opent.

**5.3** Neem de deur af en monteer de geleidingswielen (1) met schroeven. Plaats nu opnieuw de deur.



## AFDEKPROFIEL AANHAKEN

### STAP 6

**6.1** Het afdekprofiel kan met een rubberen hamer op de bovenrail geklikt worden.

