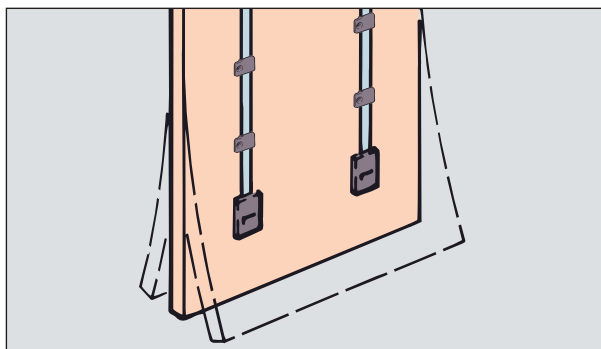
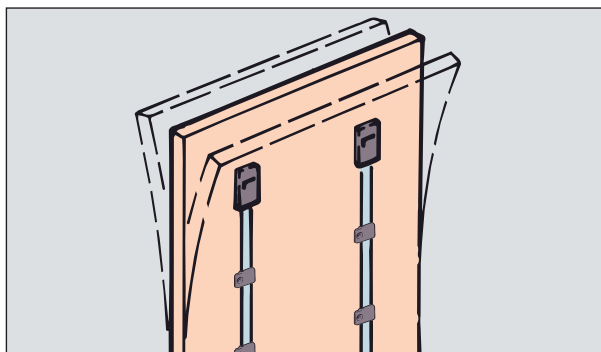


Garnitur/Set/Garniture

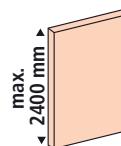
2 Türen Doors Portes	Typ S = KAM 1200-1799 mm	No. 053.3320.071	
	Typ M = KAM 1800-2199 mm	No. 053.3320.072	
	Typ L = KAM 2200-2400 mm	No. 053.3320.073	
	1x		1x
	1x		1x
	1x		1x
	1x		1x
	1x		1x
	1x		1x
	1x		1x
	1x		2x
	1x		1x
	1x		1x
	1x		4x
	1x		4x



**Ausrichtbeschlag zur Stabilisierung von Schiebetüren bis 2400 mm Höhe. (Für Hartholz nicht geeignet)**

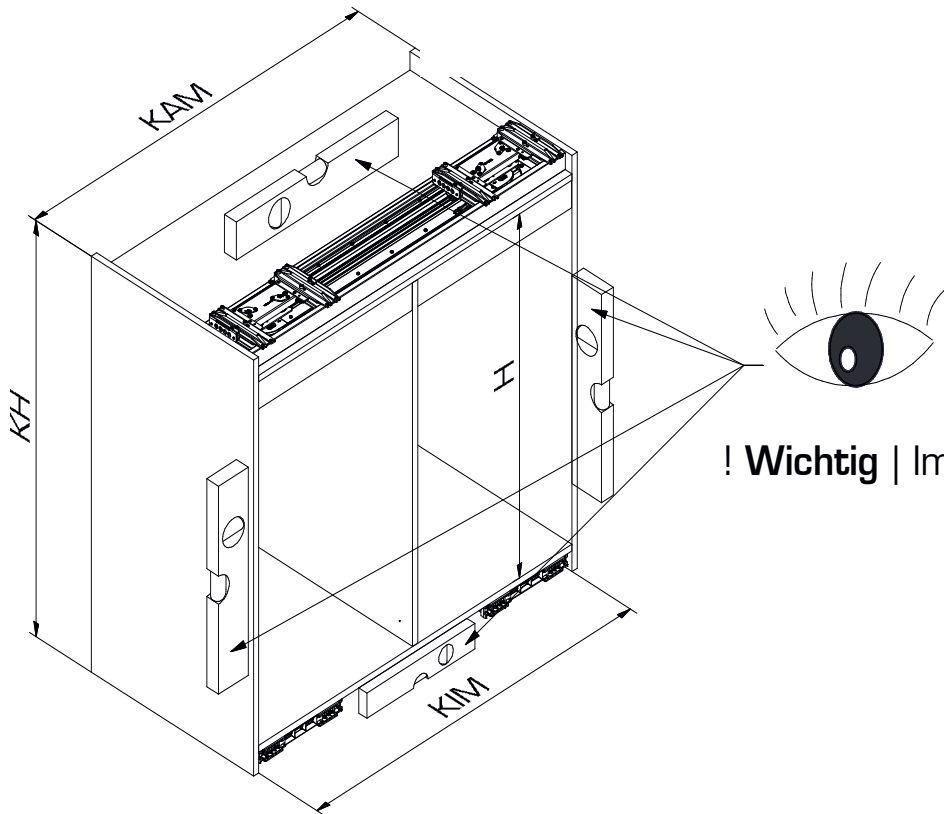
Straightening fitting for stabilising sliding doors up to 2400 mm high. (Not suitable for hard wood)

Ferrure de redressement pour la stabilisation de portes coulissantes d'une hauteur jusqu'à max. de 2400 mm. (Ne convient pas pour bois dur)



Garnitur/Set/Garniture

1 Tür Door Porte	No. 056.3027.084
L = 1863 mm	4x
2x	
	10x



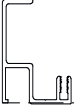
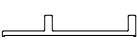
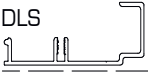


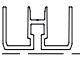

**! Wichtig | Important | Importante !**

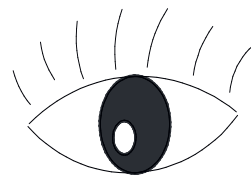
**Werkzeug | Tool | Util**

- ⊕ PZ: 2
- ⊖ SW: 3 / 4 / 5
- ⊗ TX: 25
- ⊖ No.:
- ⊖ SW: 8

- A Schienen-Set / Track set / Set de rails**  
 Typ S: Art.No. 053.3321.180 = 1800mm  
 Typ M: Art.No. 053.3321.220 = 2200mm  
 Typ L: Art.No. 053.3321.240 = 2400mm

**Zuschnitt | Cut to size | Coupe à longueur**

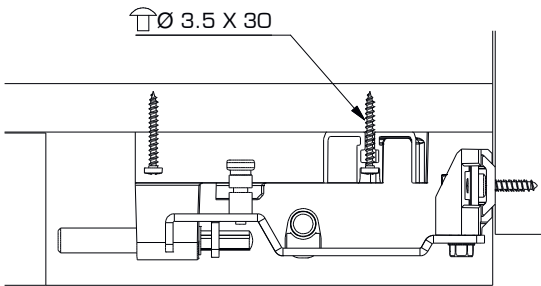
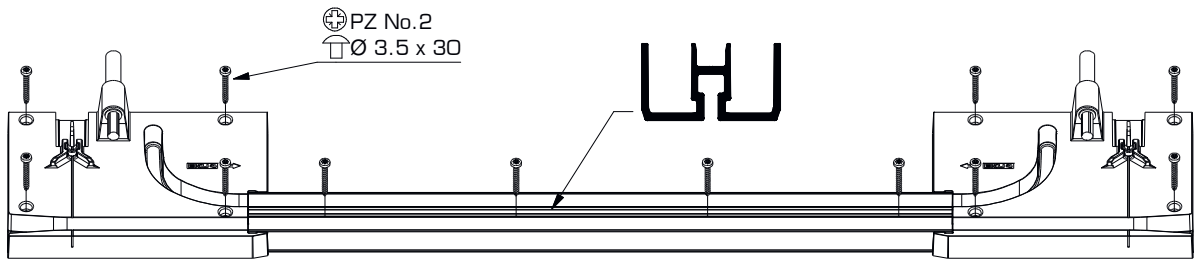
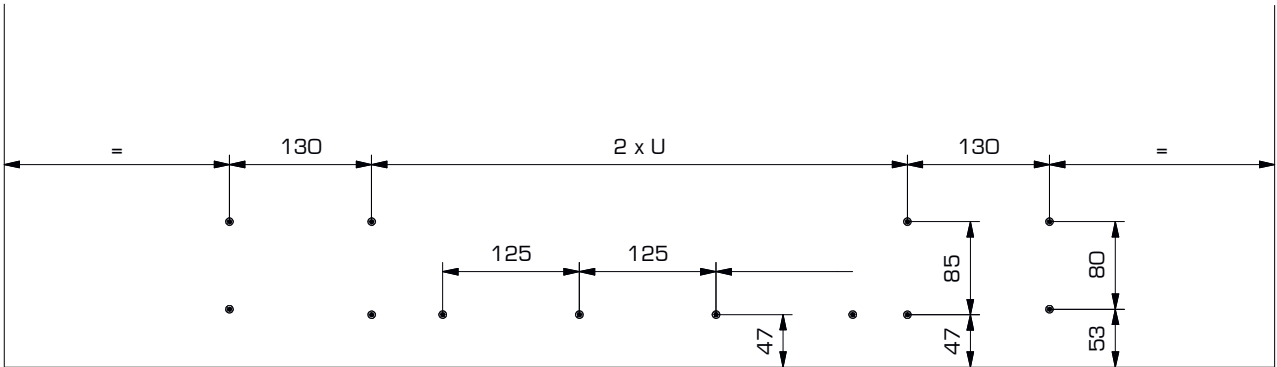
- ELS  1x L =
- EFP  1x L =
- DLS  1x L =
- TLP  2x L =
- EFS  4x L =
- DFS  1x L =
- TRP  2x L =



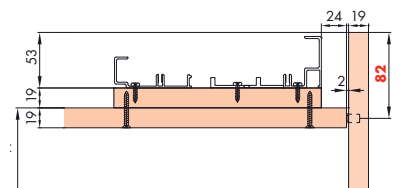
**L =**

[hawa.com/planungshilfen](http://hawa.com/planungshilfen)  
[hawa.com/planningtools](http://hawa.com/planningtools)  
[hawa.com/aidesalaplanification](http://hawa.com/aidesalaplanification)

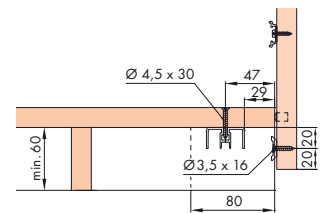
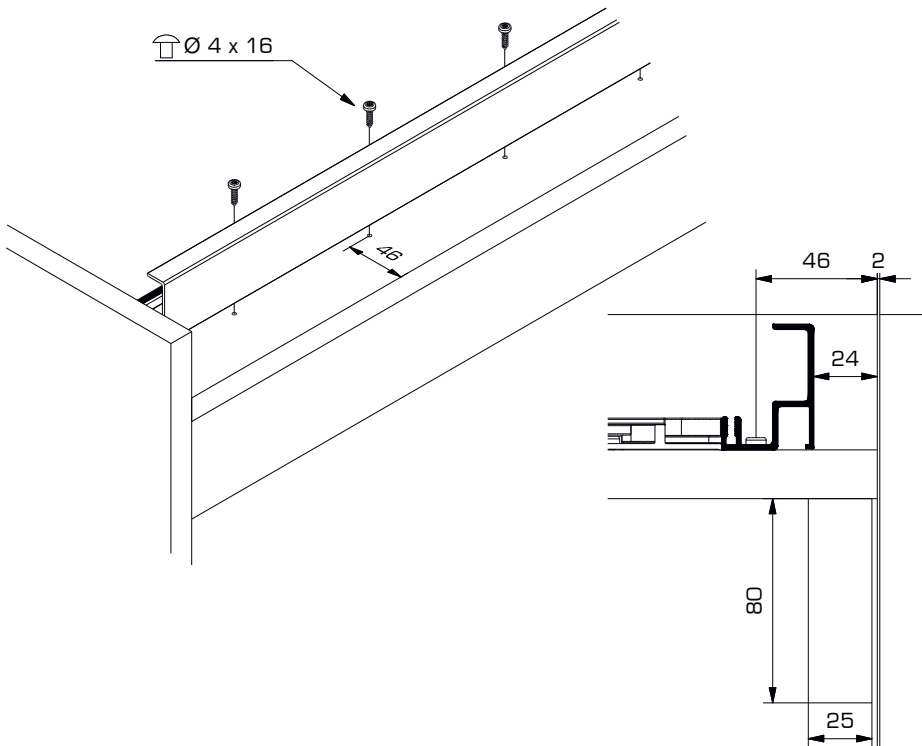
**B** Boden / Bottom / Sol

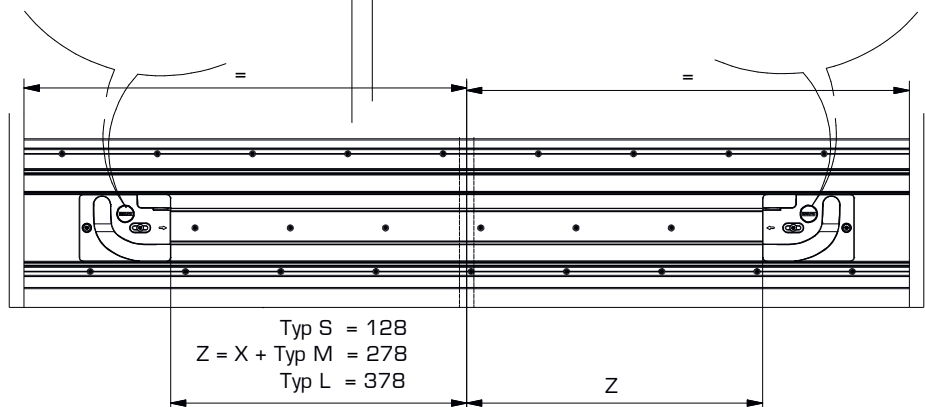
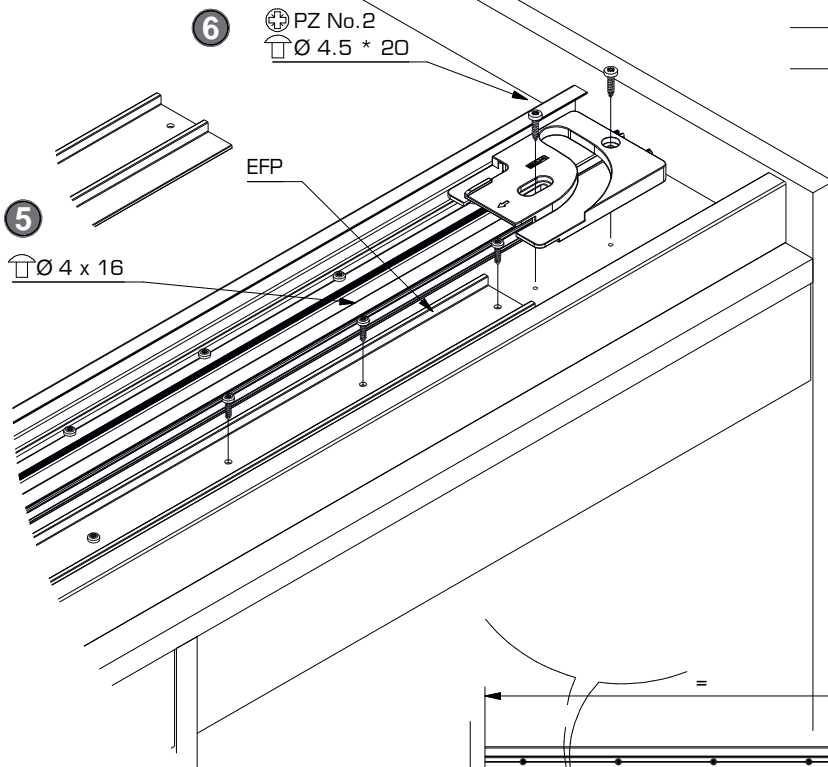
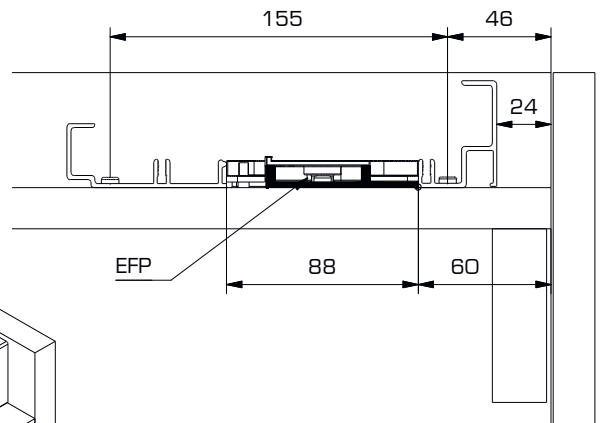
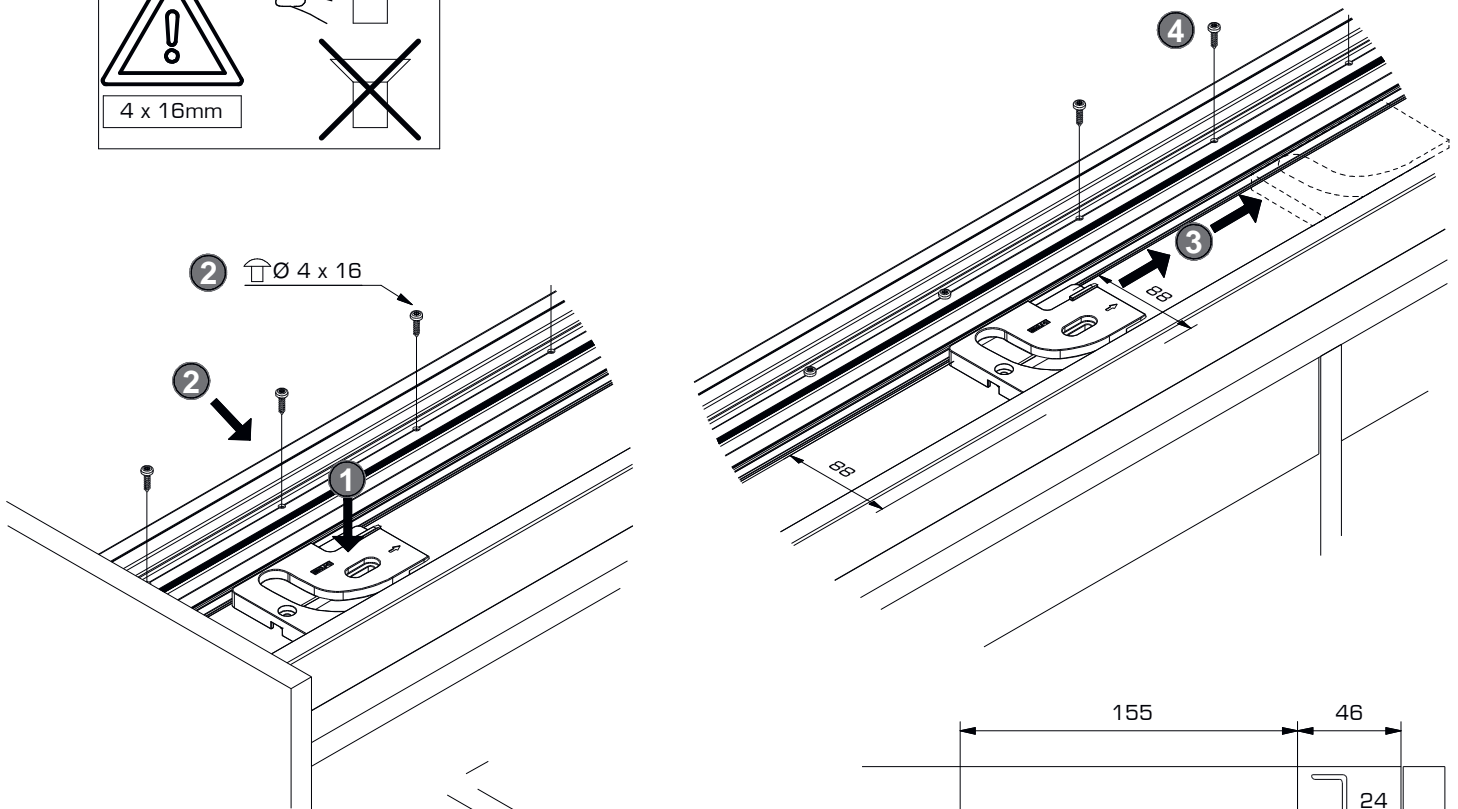
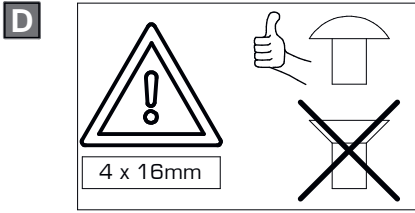


Variante | Variant | Variante

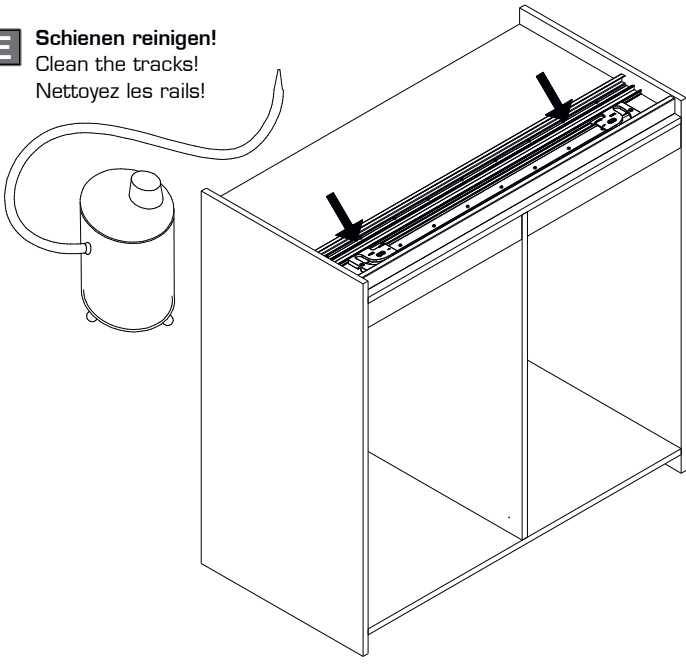


**C** Deckel / Cover plate / Couvercle

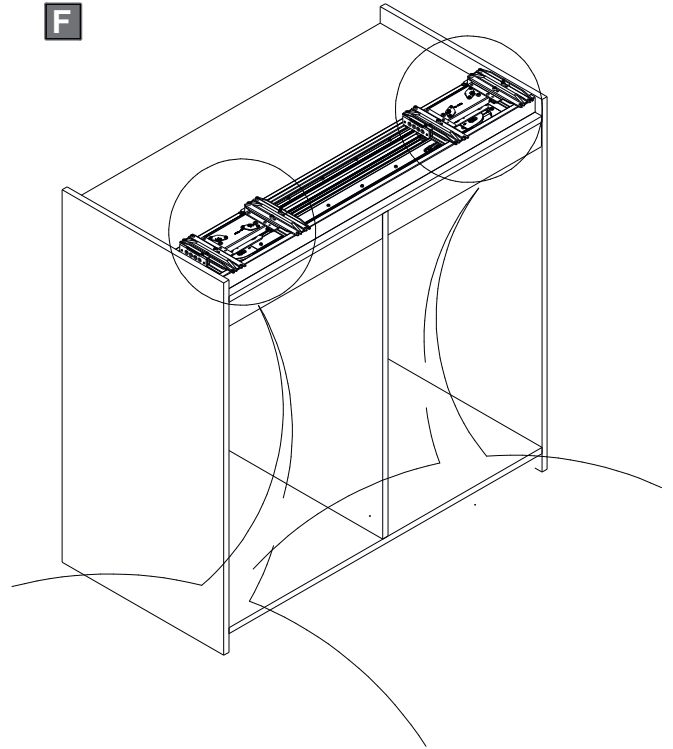




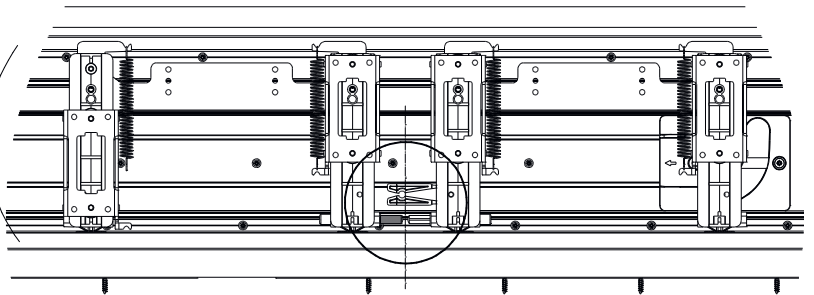
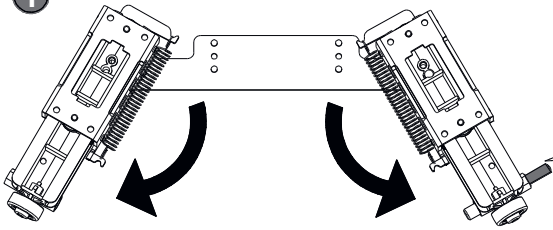
**E** Schienen reinigen!  
Clean the tracks!  
Nettoyez les rails!



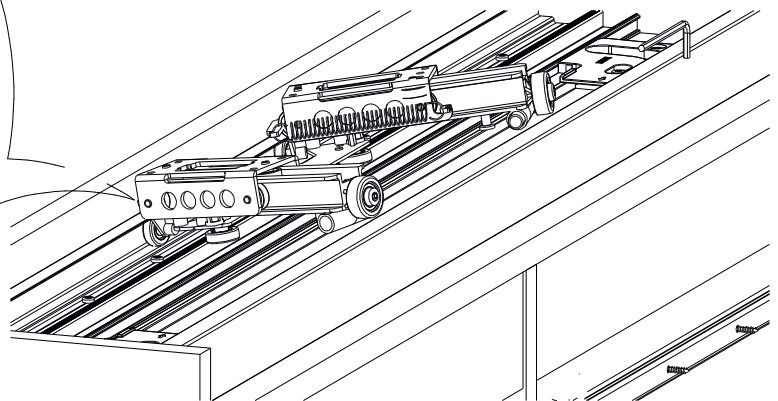
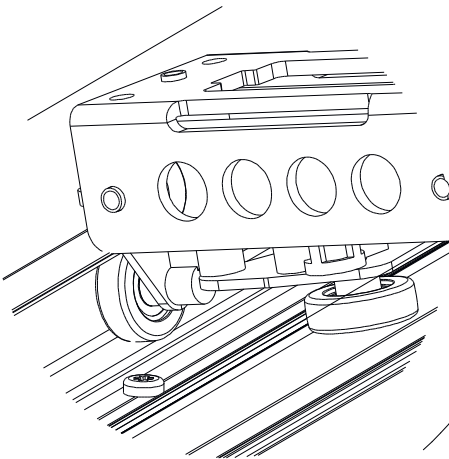
**F**



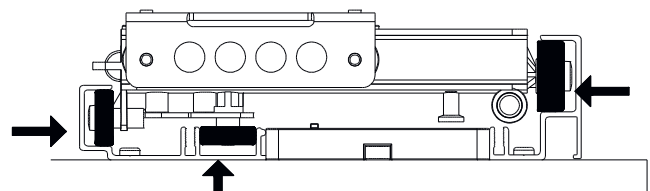
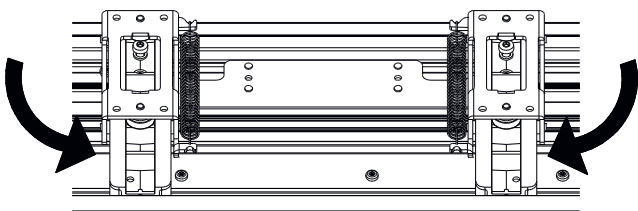
**1**

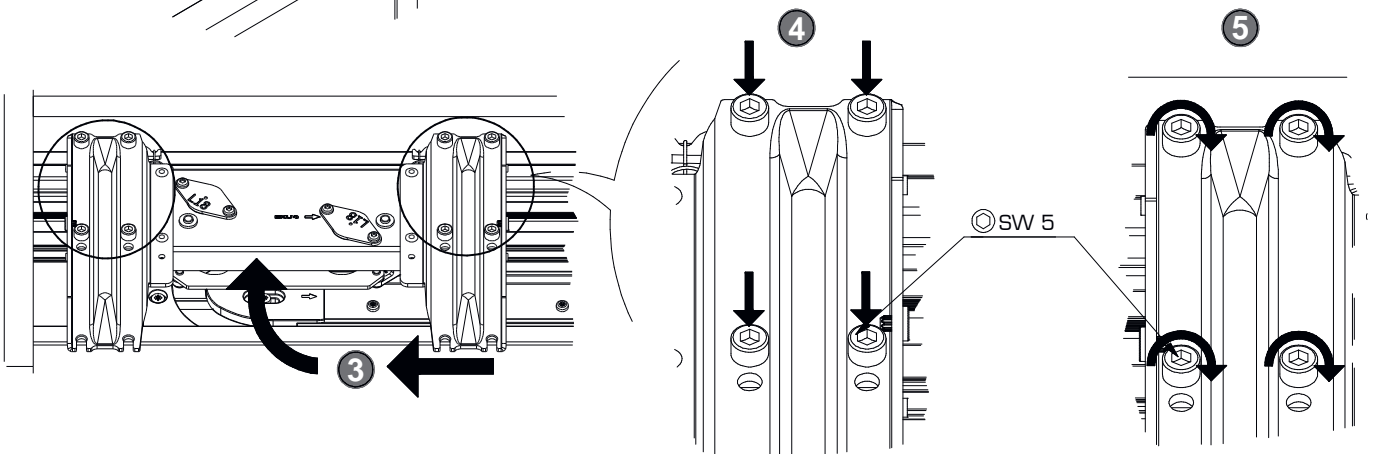
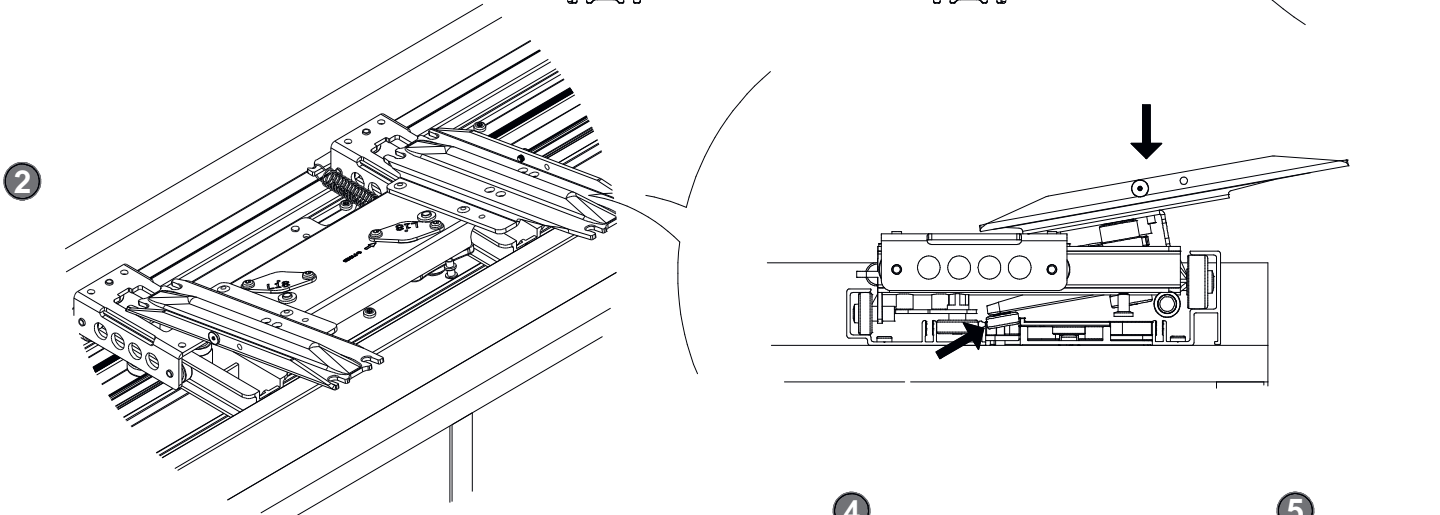
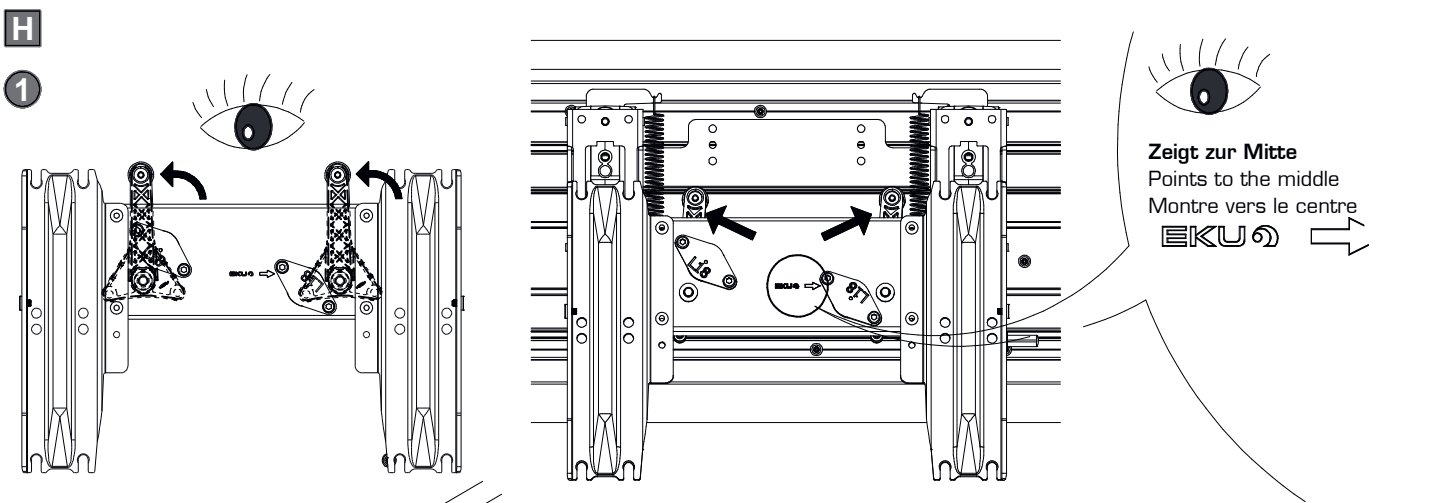
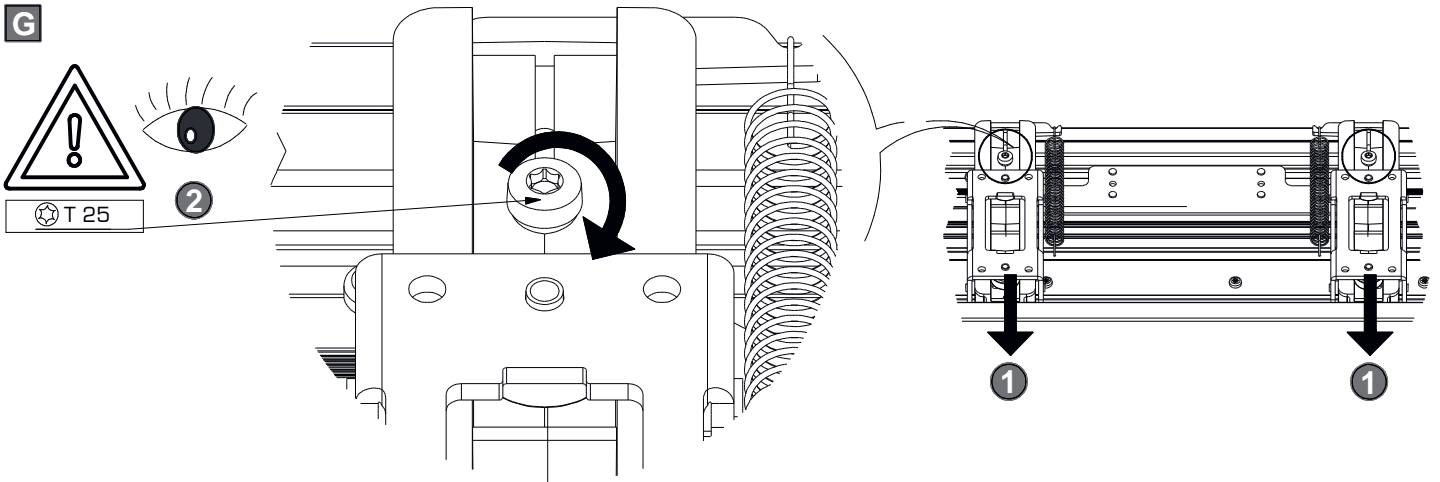


**2**

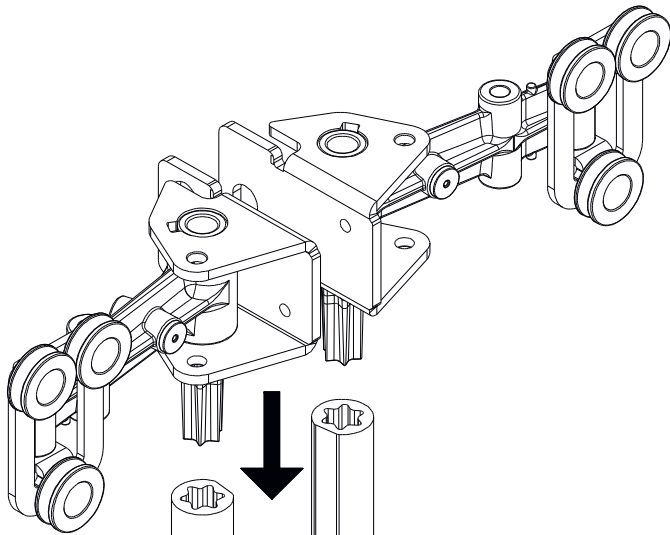


**3**



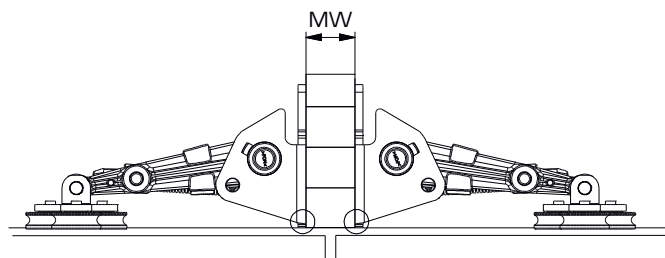
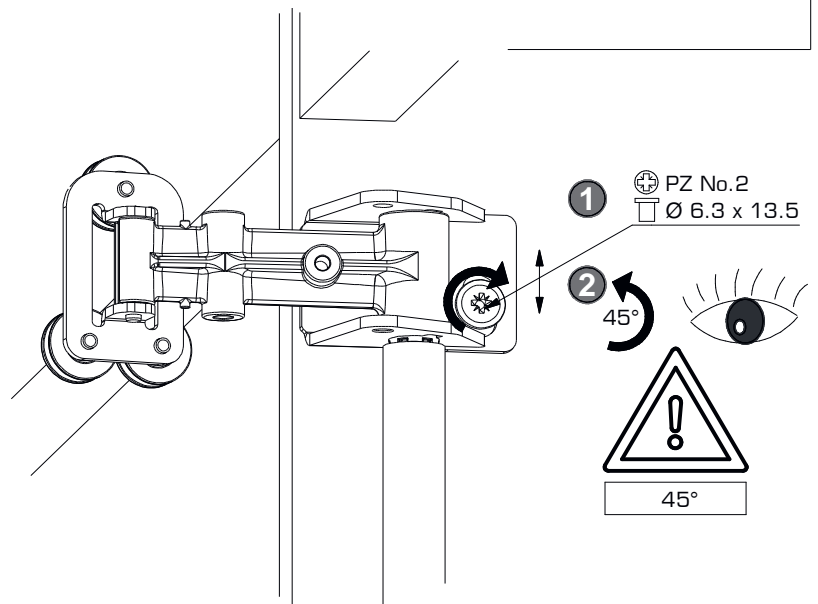
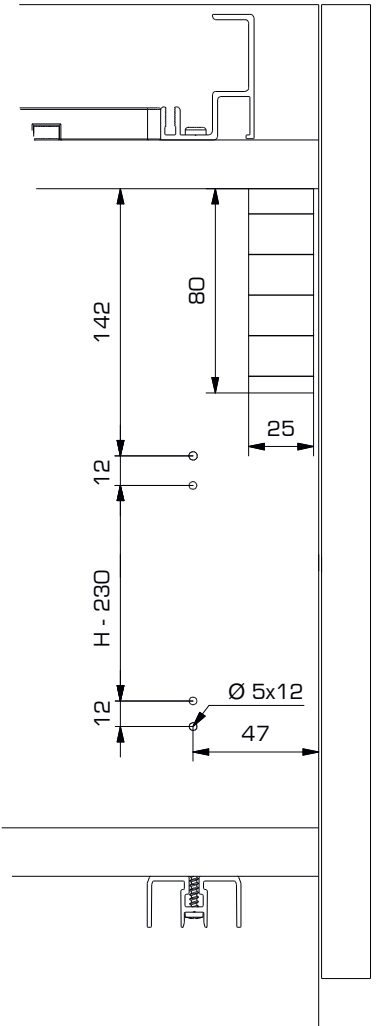
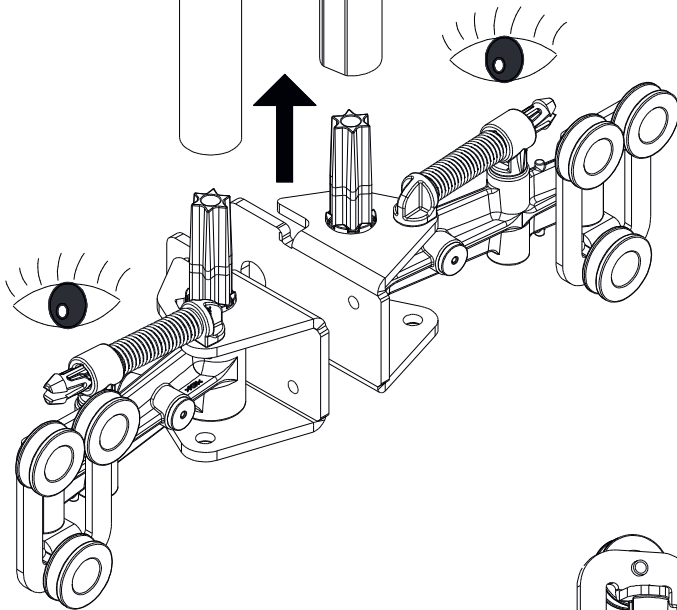


I

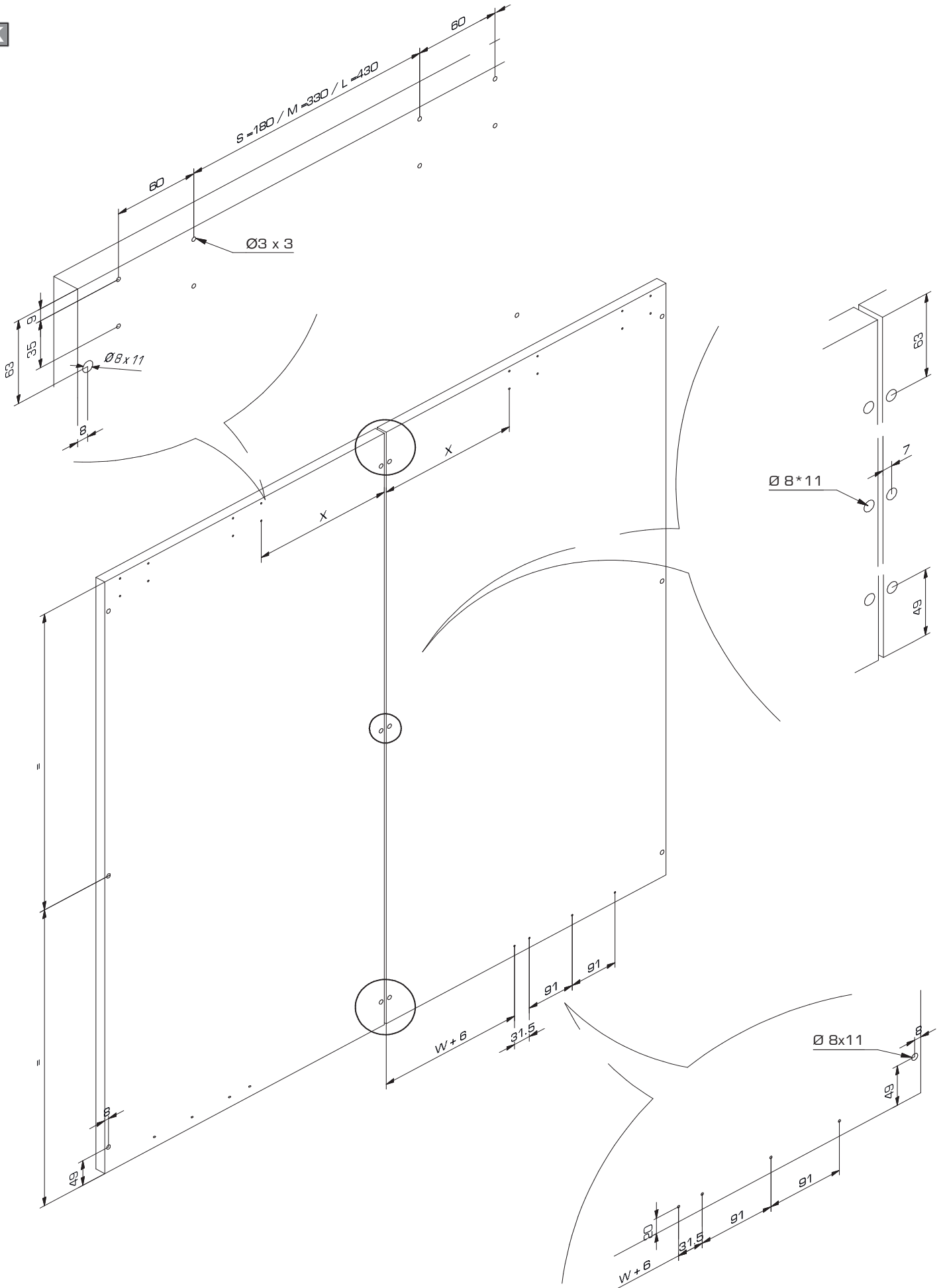


1x links  
1x left  
1x gauche

1x rechts  
1x right  
1x droite

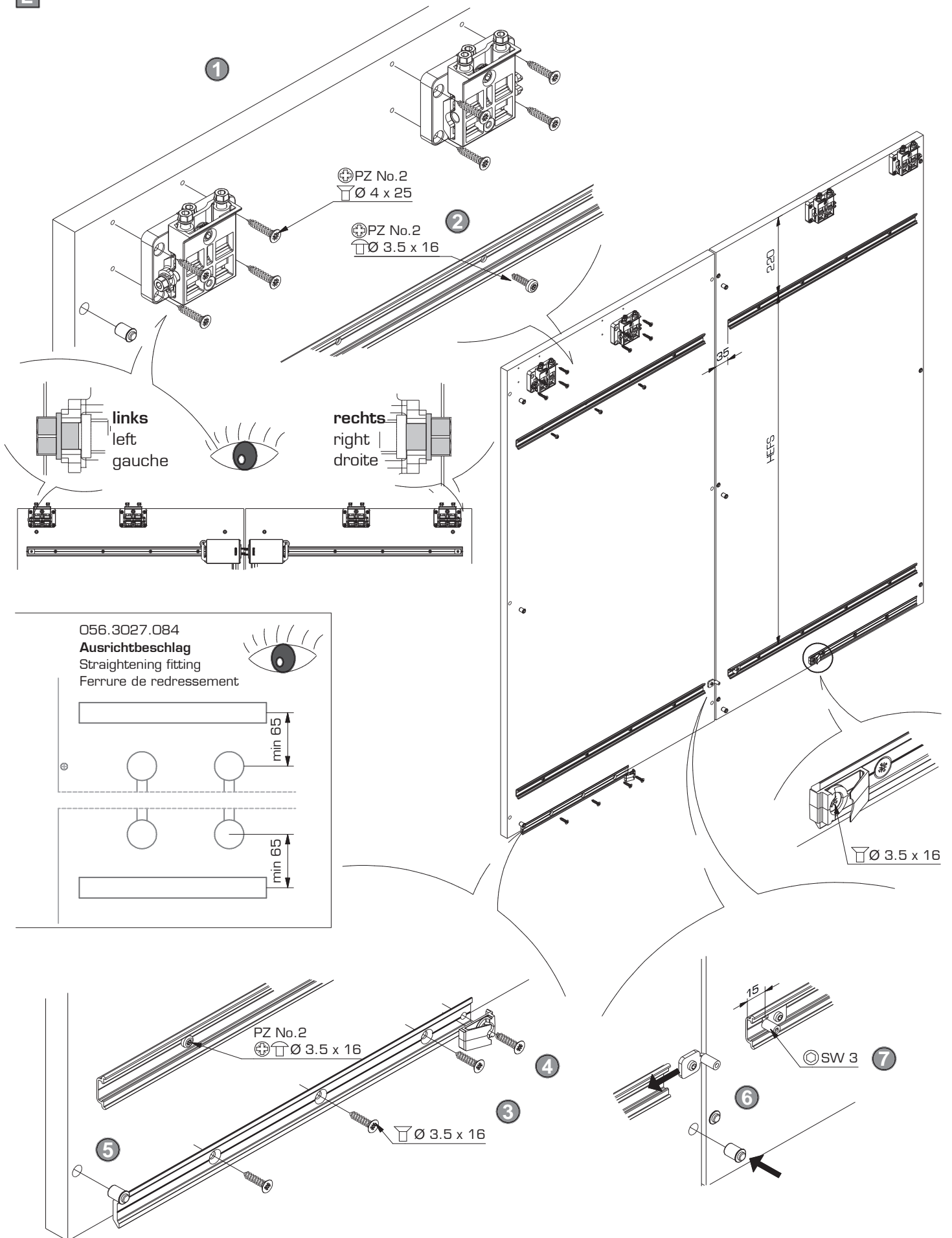


K

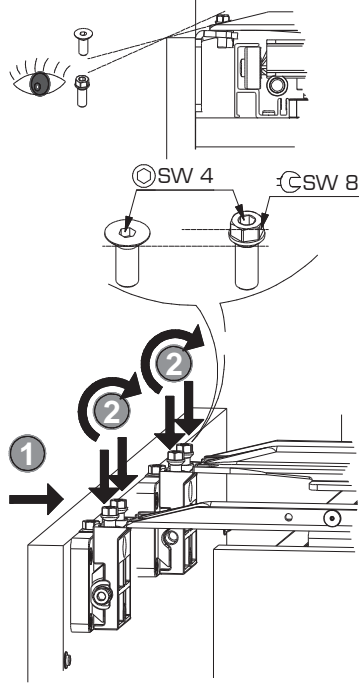




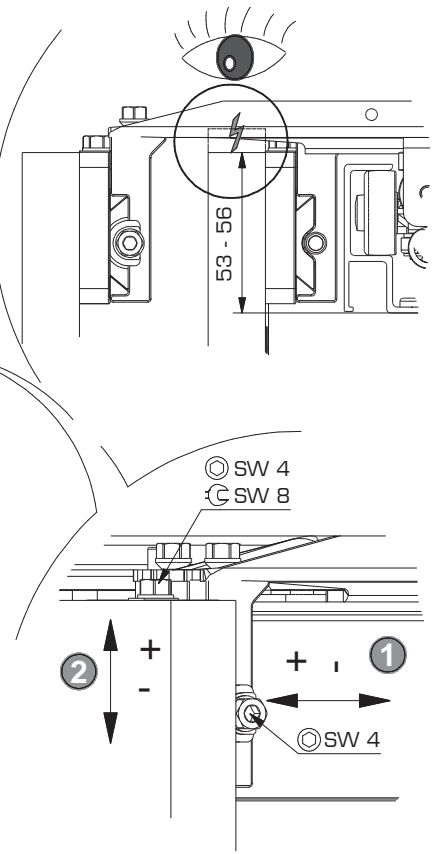
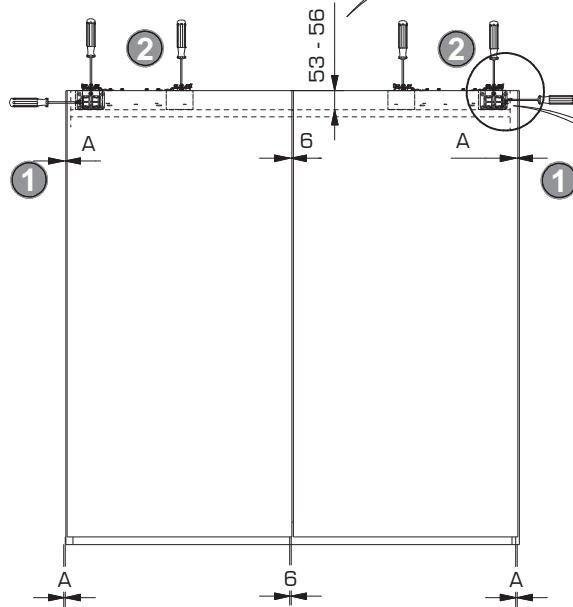
L



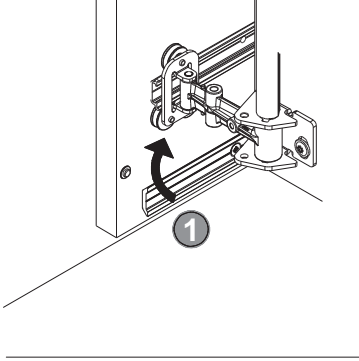
**M** Türe | Door | Porte



**O** Justieren | Adjust | Ajustez



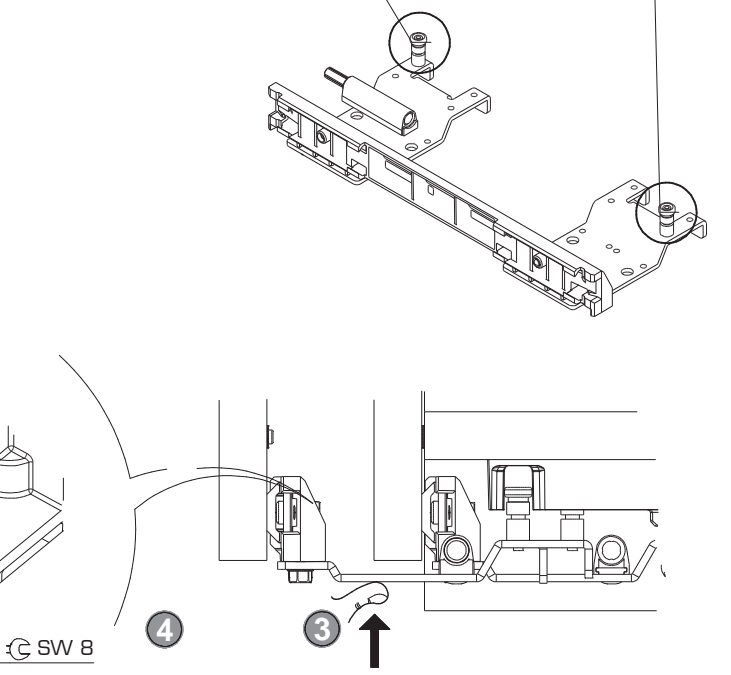
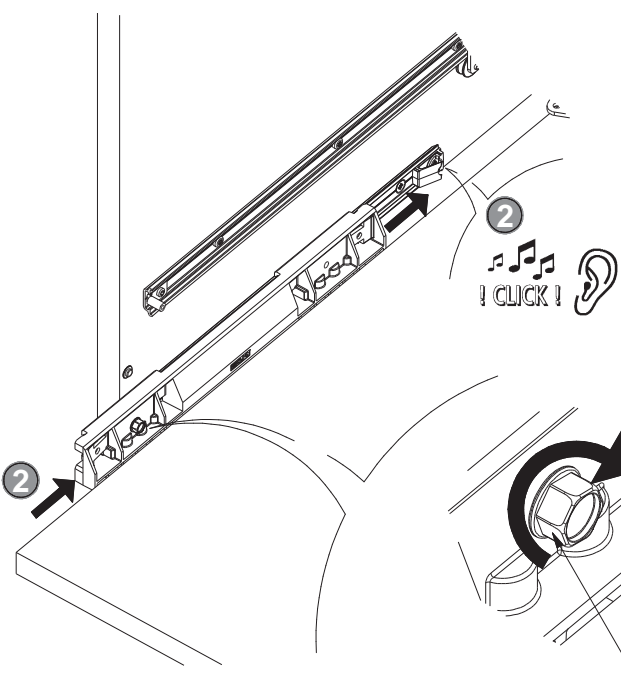
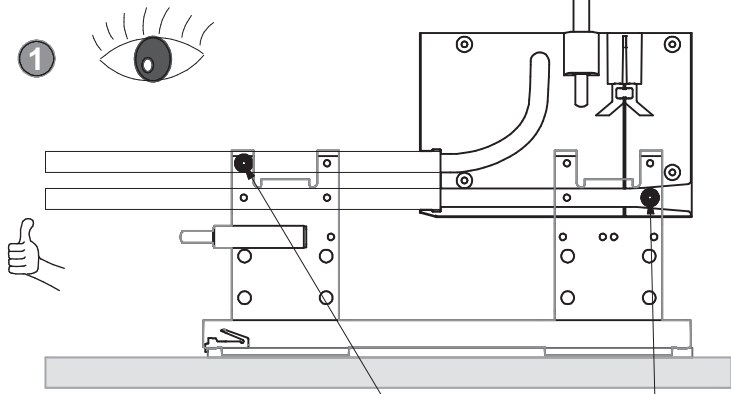
**N**



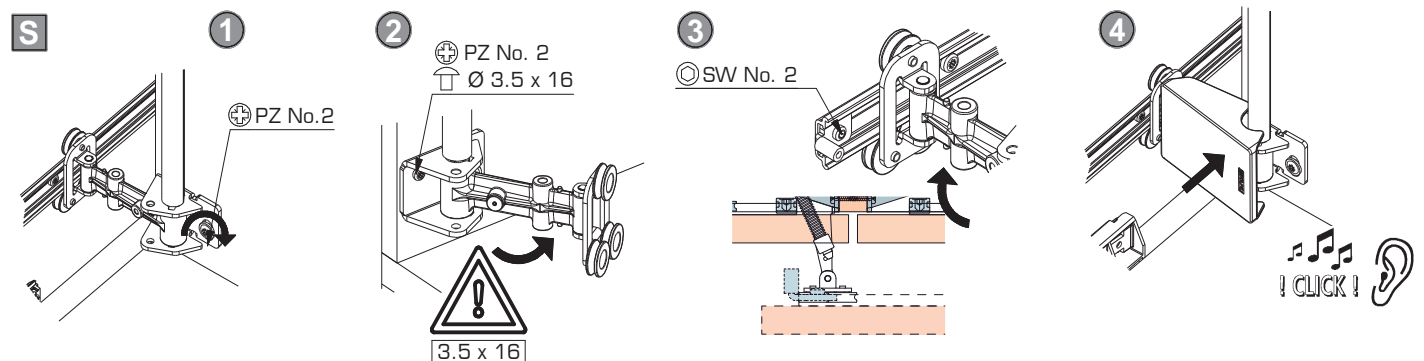
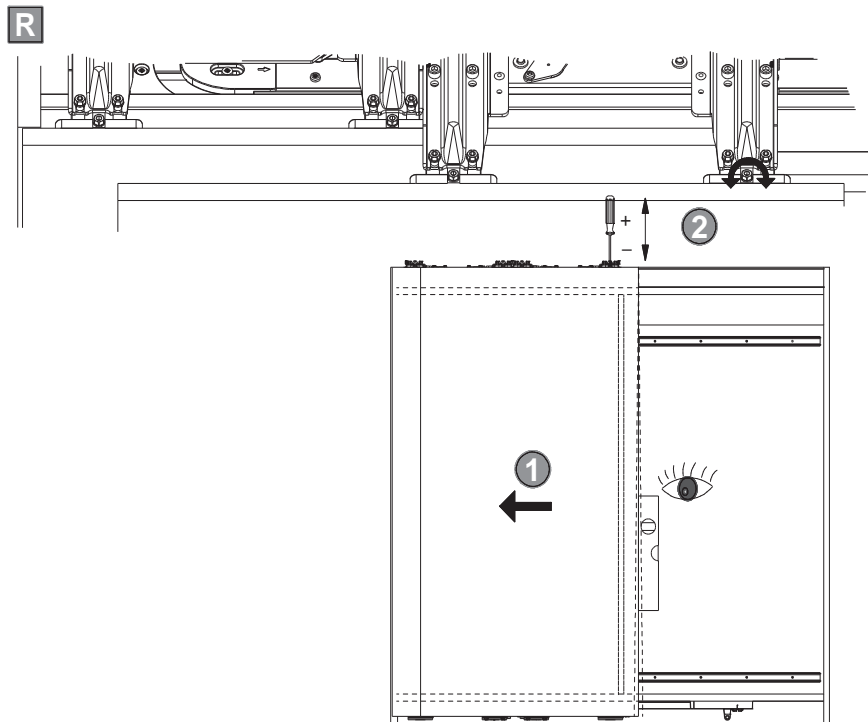
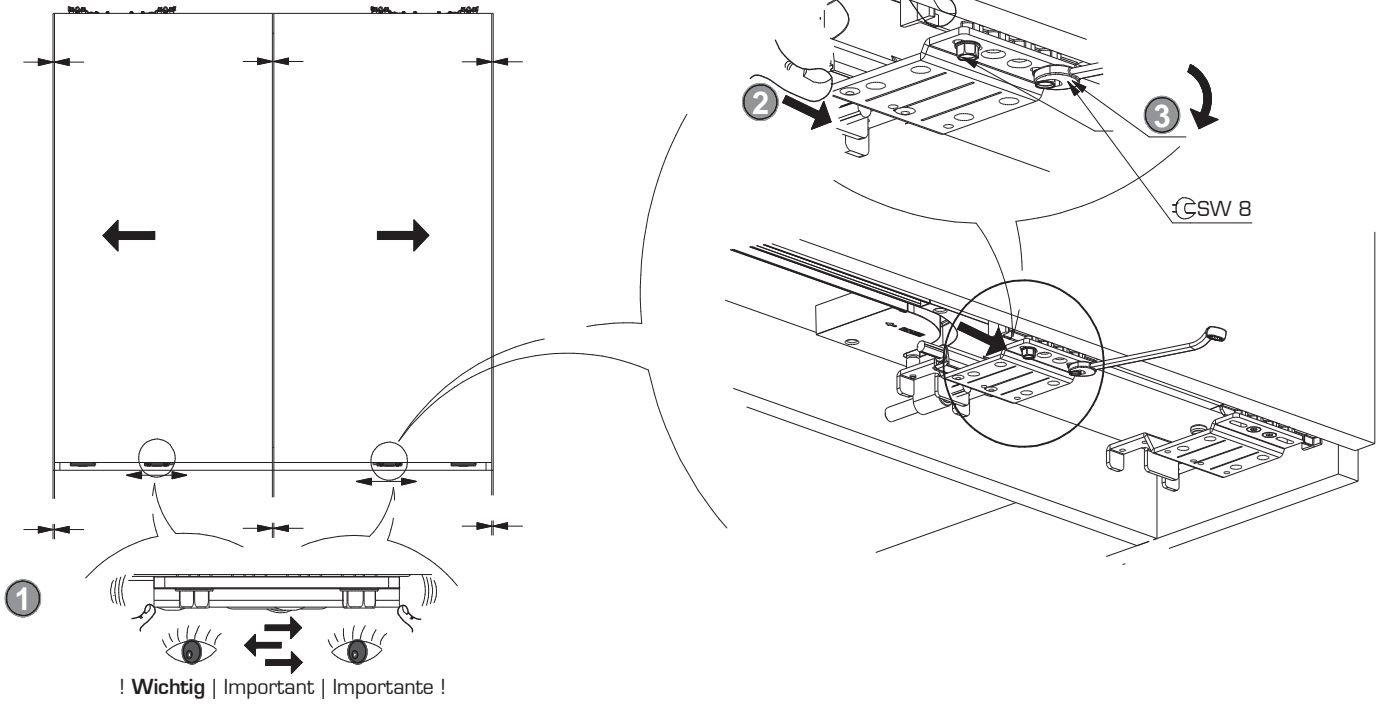
**P**

**P - S**

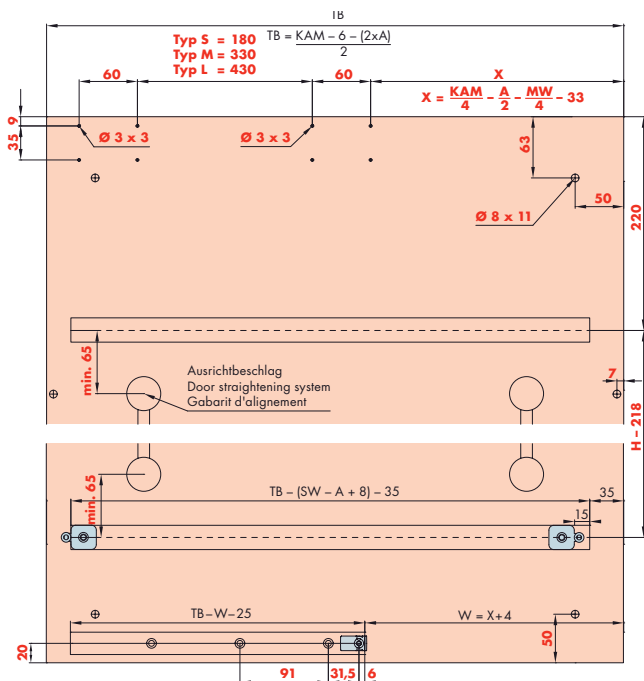
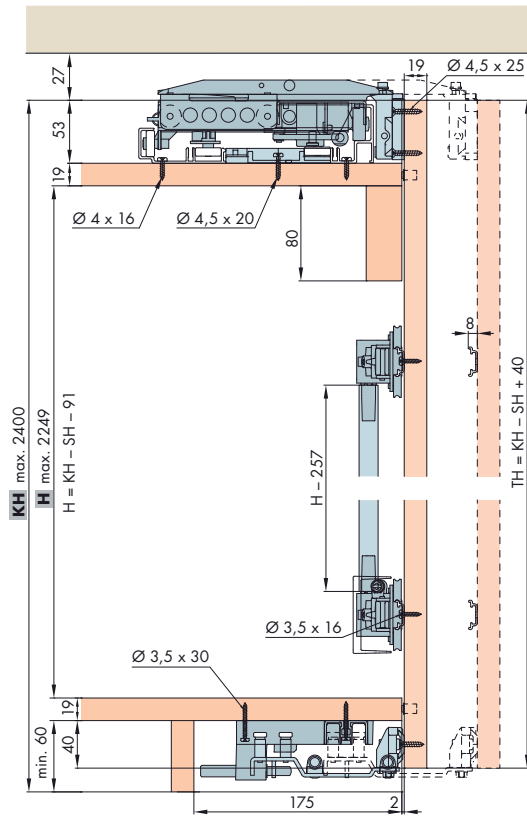
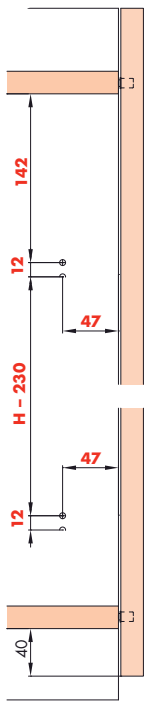
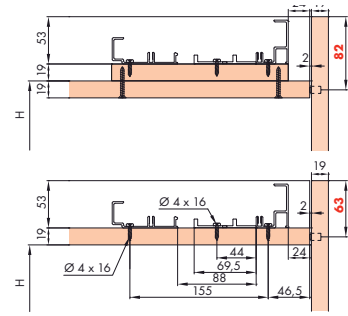
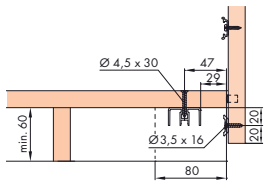
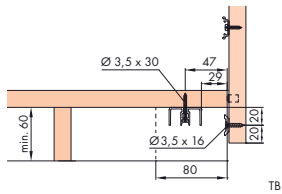
1x links 1x rechts  
 1x left 1x right  
 1x gauche 1x droite



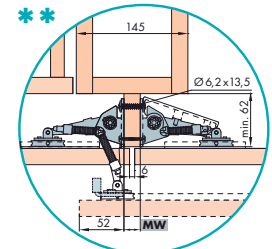
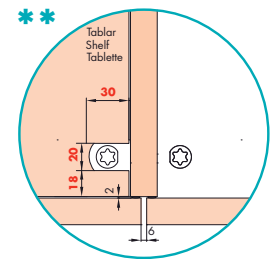
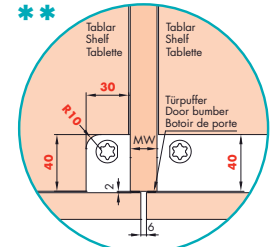
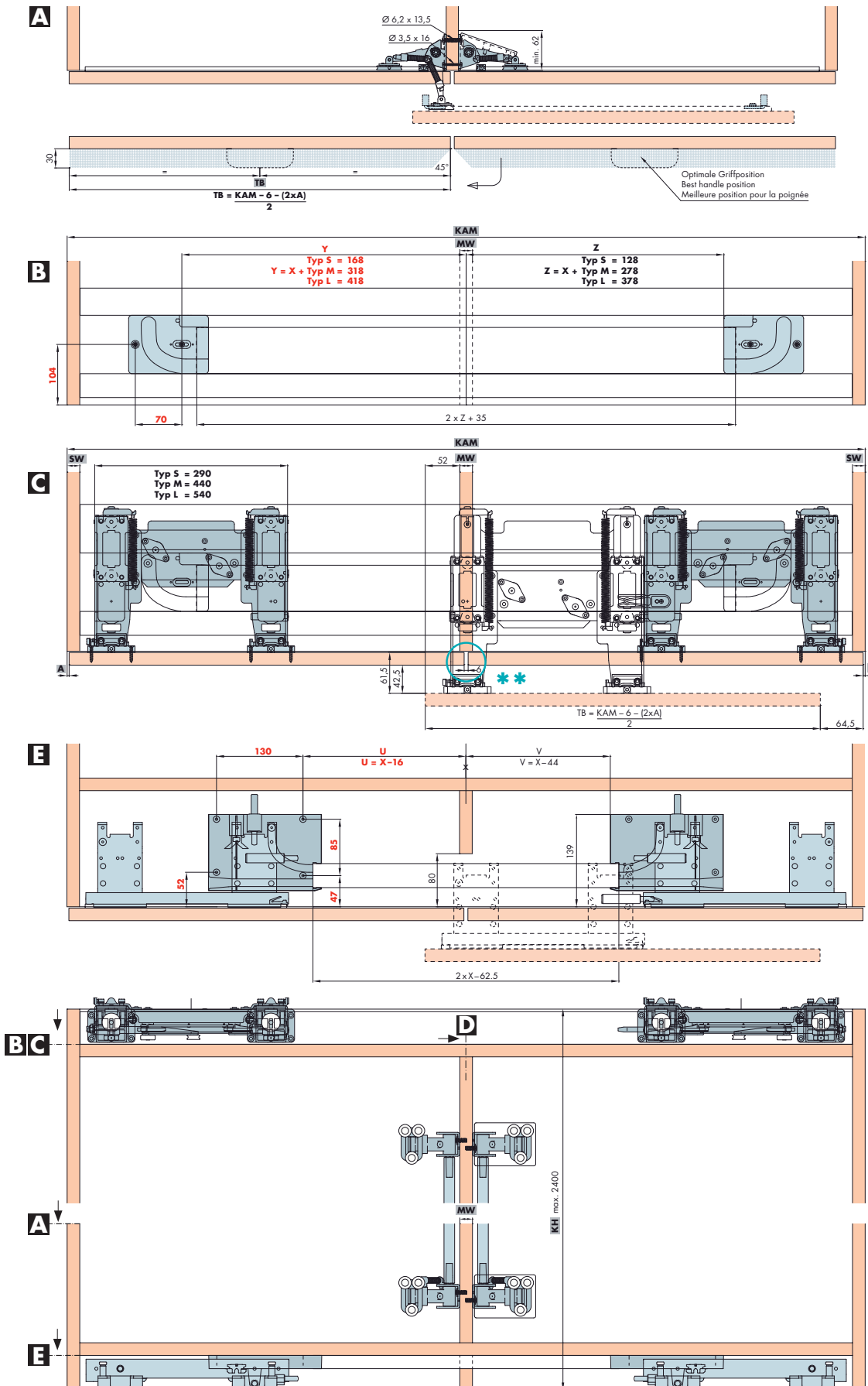
**Q** Türe schliessen / Close the door / Fermez la porte



Einbaubeispiele | Mountin examples | Exemples de montage



Einbaubeispiele | Mountin examples | Exemples de montage



Mit Auszug/Schublade  
With pull-out/drawer  
Avec extension/tiroir