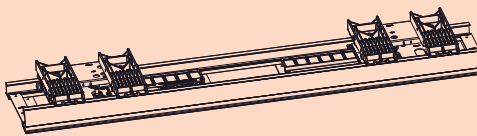
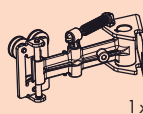

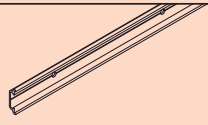
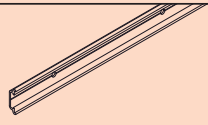
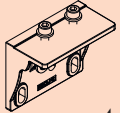

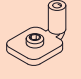

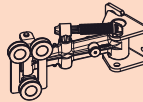

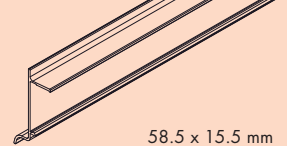


Garnituren/Sets/Guarniture

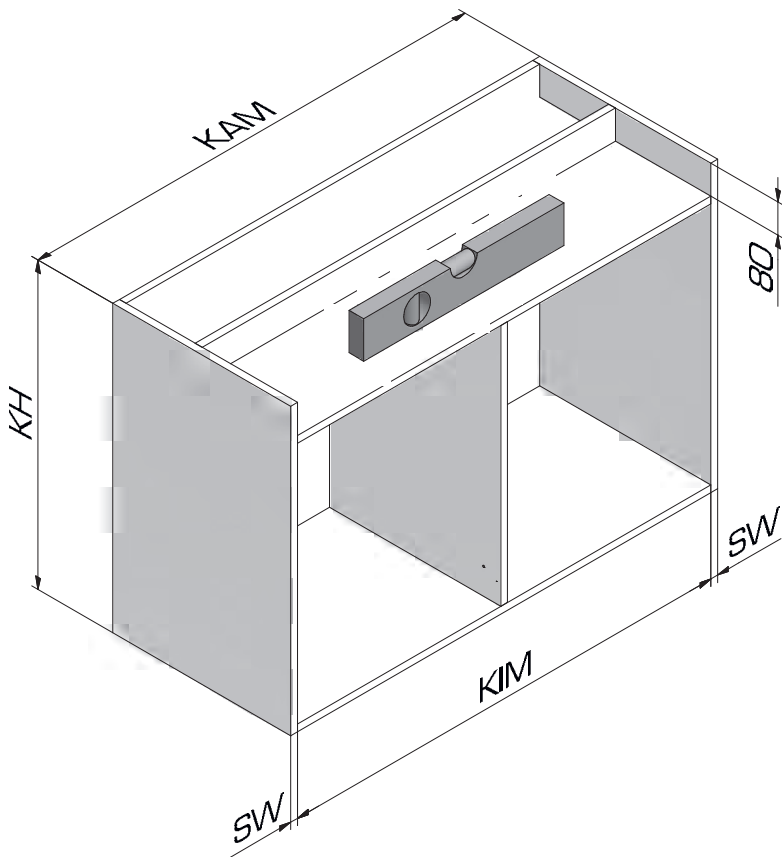
2 Türen Doors Ante	Typ OS1 = KAM 1200-1399 mm 053.3389.071	Typ OS4 = KAM 1800-1999 mm 053.3389.074				
	Typ OS2 = KAM 1400-1599 mm 053.3389.072	Typ OS5 = KAM 2000-2199 mm 053.3389.075				
	Typ OS3 = KAM 1600-1799 mm 053.3389.073	Typ OS6 = KAM 2200-2400 mm 053.3389.076				
 1x		 1x	 8x	 2x	 8 x 25 mm	
 4x	 2x	 4x	 14x	 1x	 2x	 58.5 x 15.5 mm

Abkürzungen/Abbreviations/Abbreviazioni

TH	Türhöhe	Door height	Altezza anta
TB	Türbreite	Door width	Larghezza anta
X	Bohrung Frontbefestigung	Drill hole front fixing	Foro fissaggio frontale
KP	Position Steuerkurve	Position radial cam	Posizione camma

Einbaugrößen/Installation dimensions/
Dimensioni di montaggio

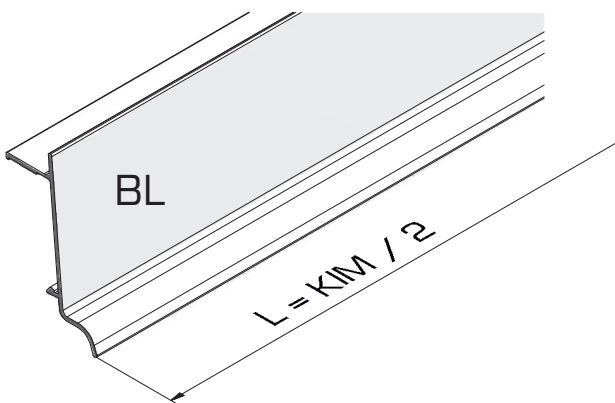
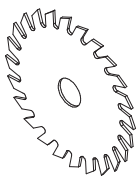
	E	D
	mm	mm
Typ OS1 = KAM 1200-1399 mm	231	97
Typ OS2 = KAM 1400-1599 mm	281	147
Typ OS3 = KAM 1600-1799 mm	331	197
Typ OS4 = KAM 1800-1999 mm	381	247
Typ OS5 = KAM 2000-2199 mm	431	297
Typ OS6 = KAM 2200-2400 mm	481	347



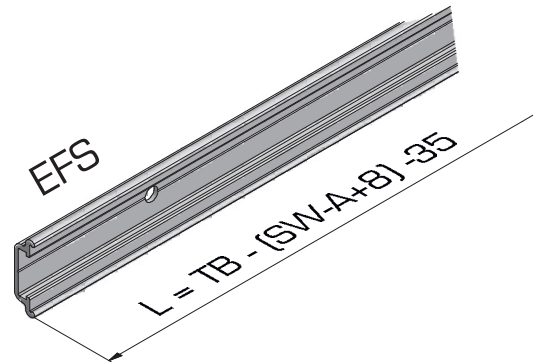
Werkzeug | Tool | Outil

- ⊕ PZ: 2
- ⊕ SW: 3 / 4 / 5
- ⊕ TX:
- ⊕ No.:
- ⊕ SW:

A

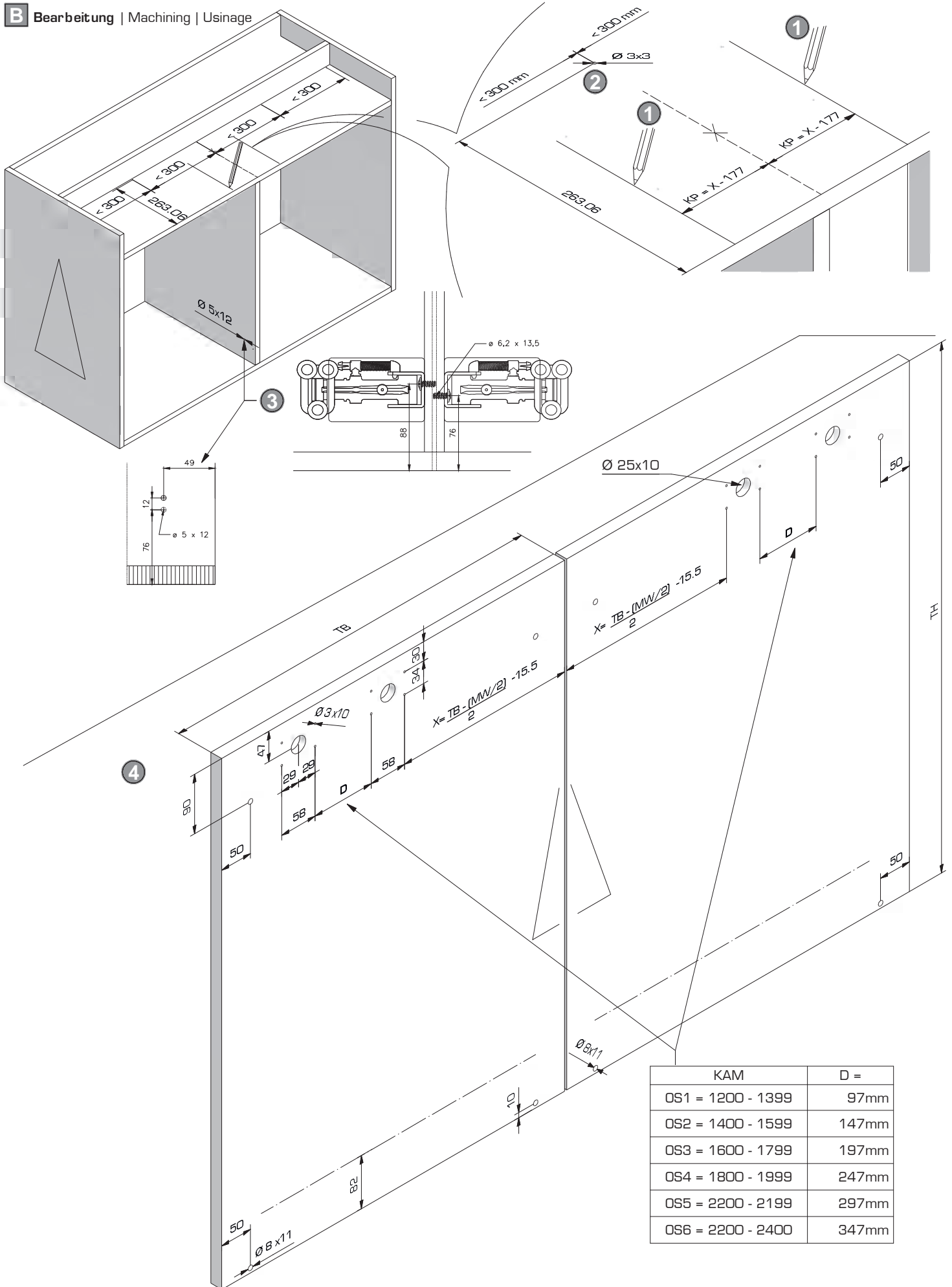


2x 053.3419



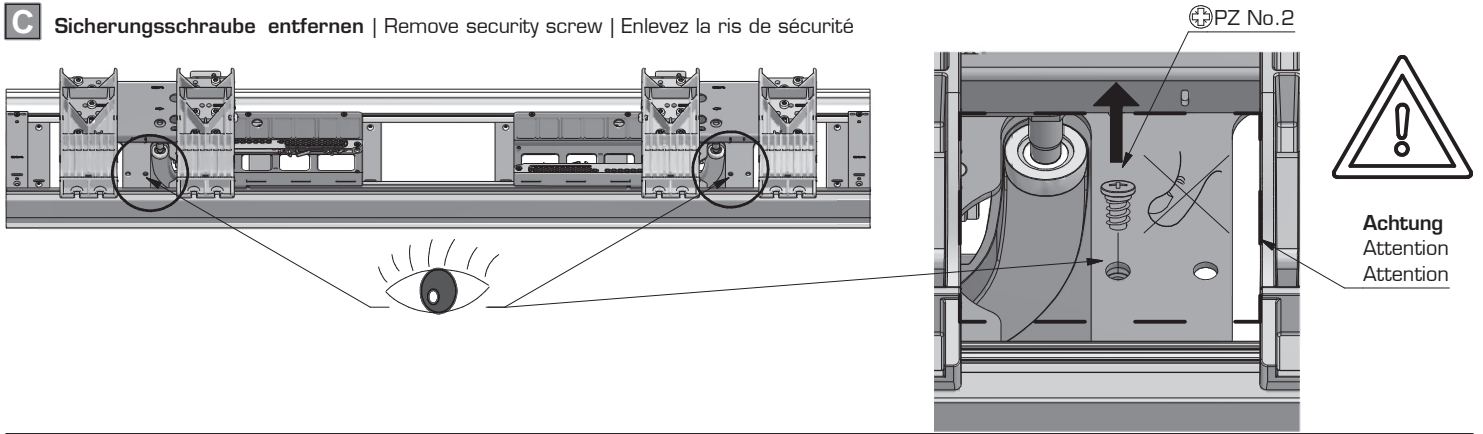
2x 053.3262

B Bearbeitung | Machining | Usinage

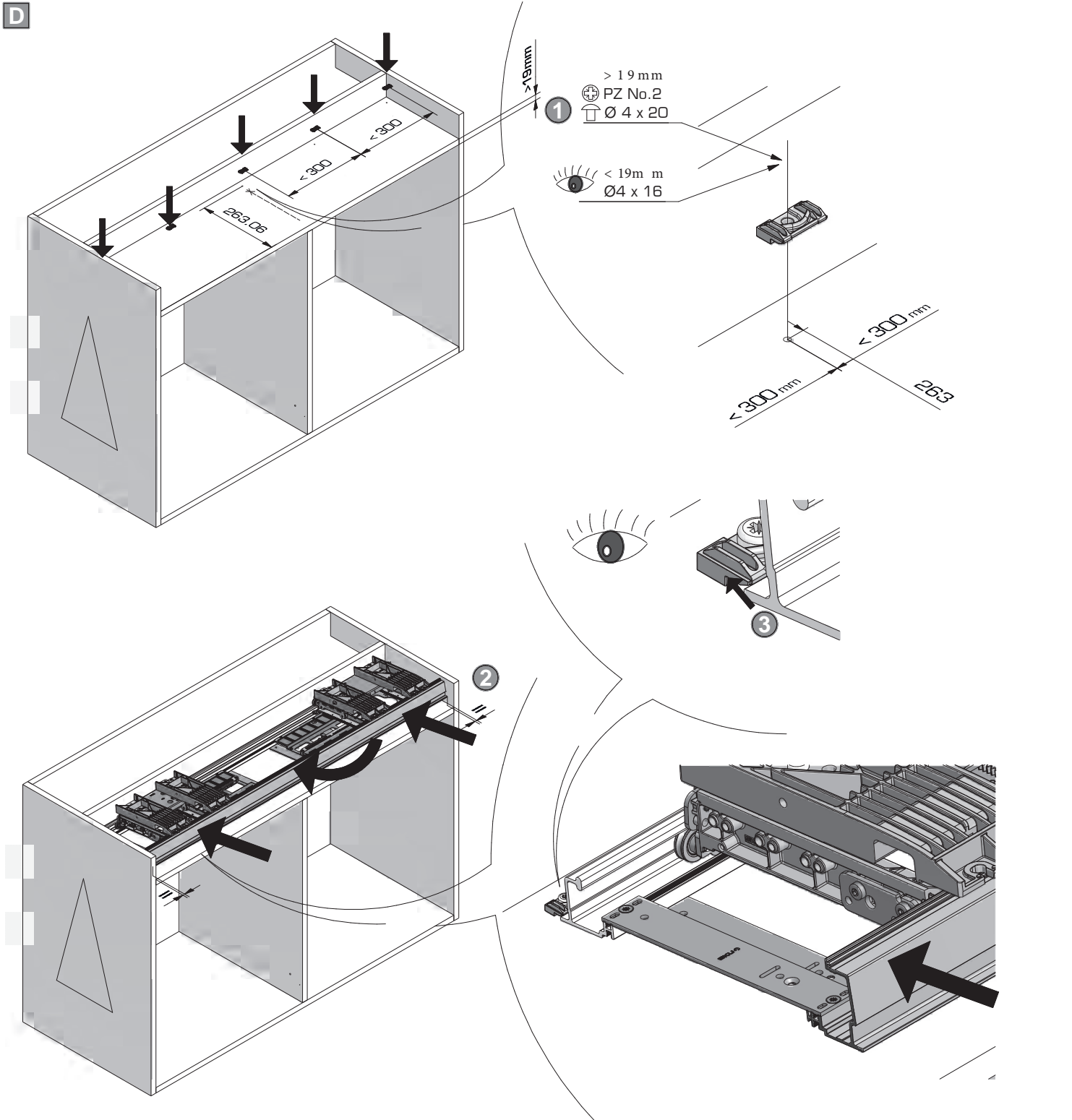


KAM	D =
OS1 = 1200 - 1399	97mm
OS2 = 1400 - 1599	147mm
OS3 = 1600 - 1799	197mm
OS4 = 1800 - 1999	247mm
OS5 = 2200 - 2199	297mm
OS6 = 2200 - 2400	347mm

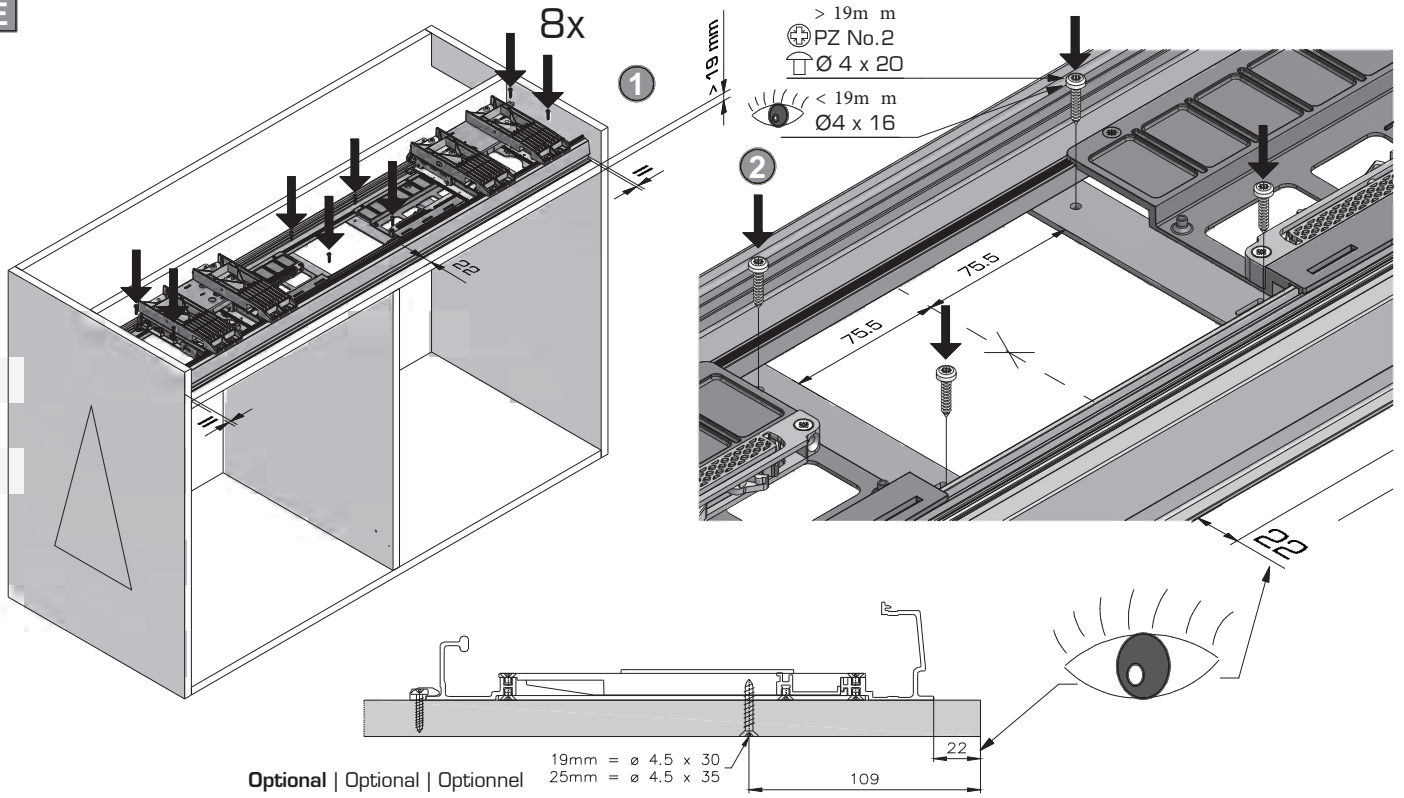
C Sicherungsschraube entfernen | Remove security screw | Enlevez la vis de sécurité



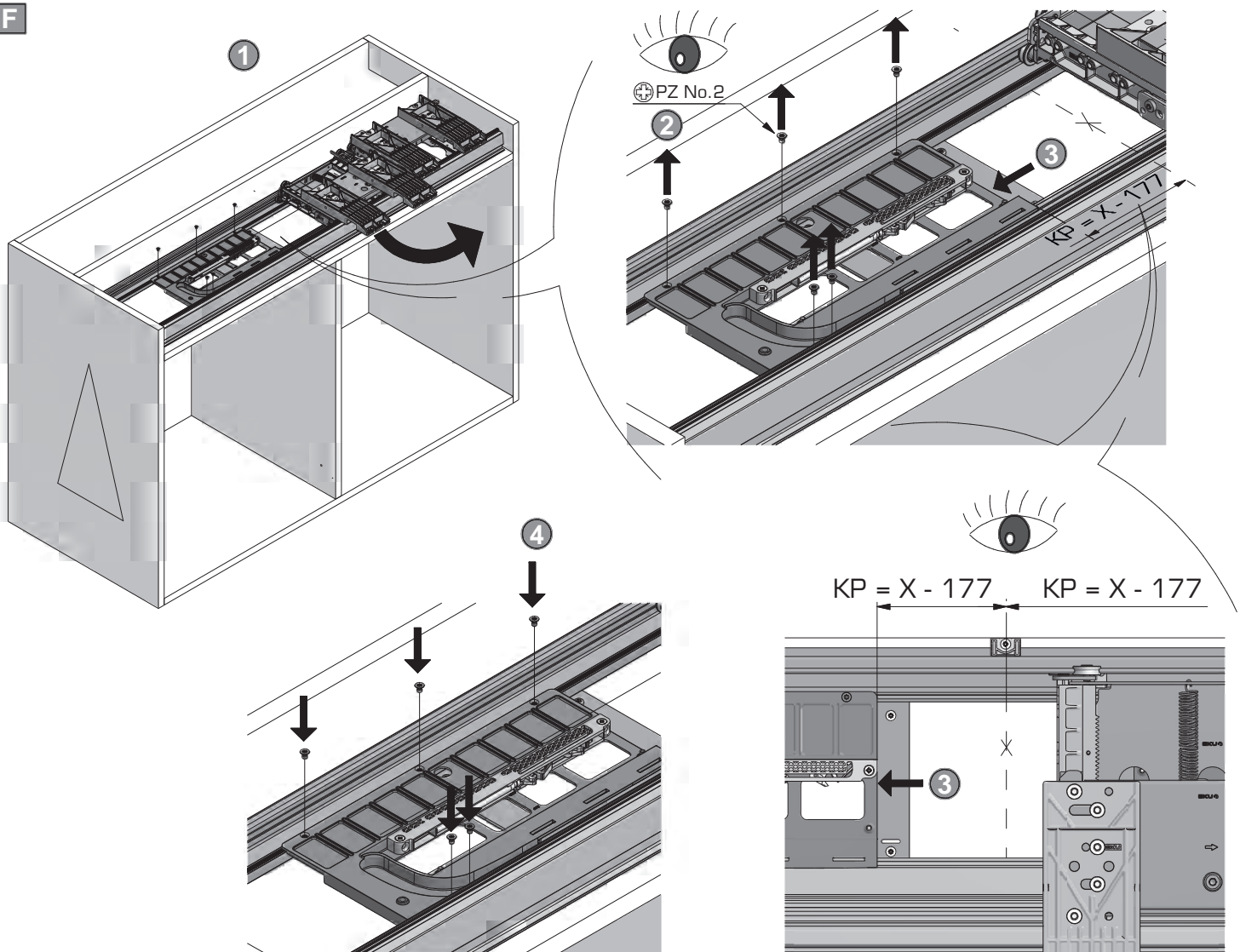
D



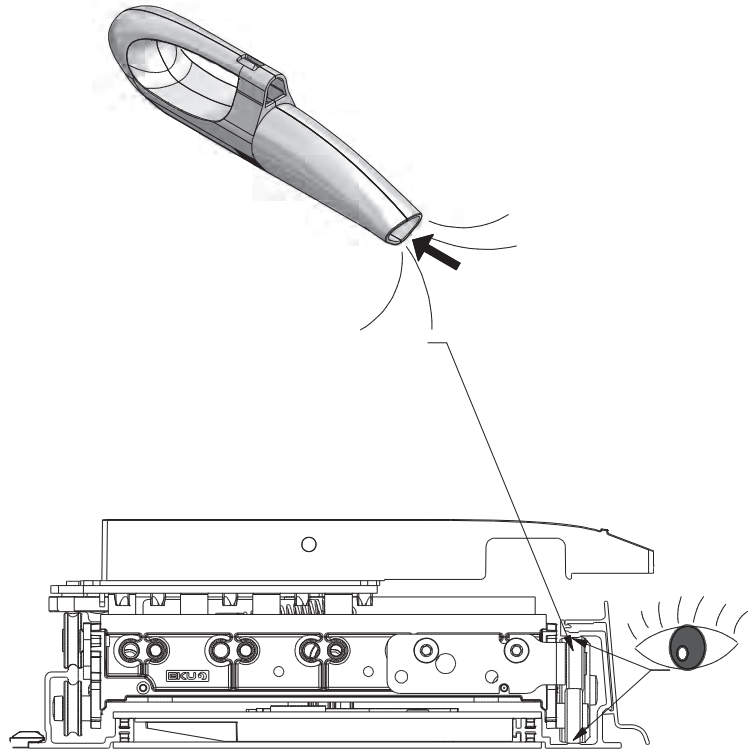
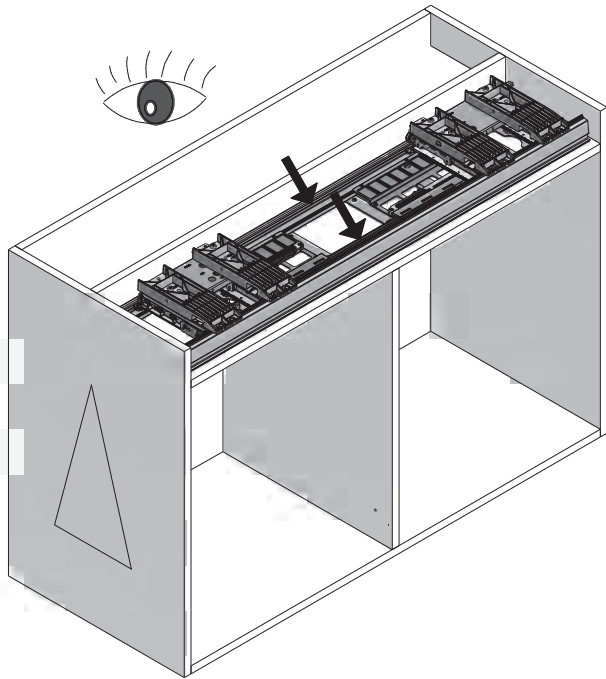
E



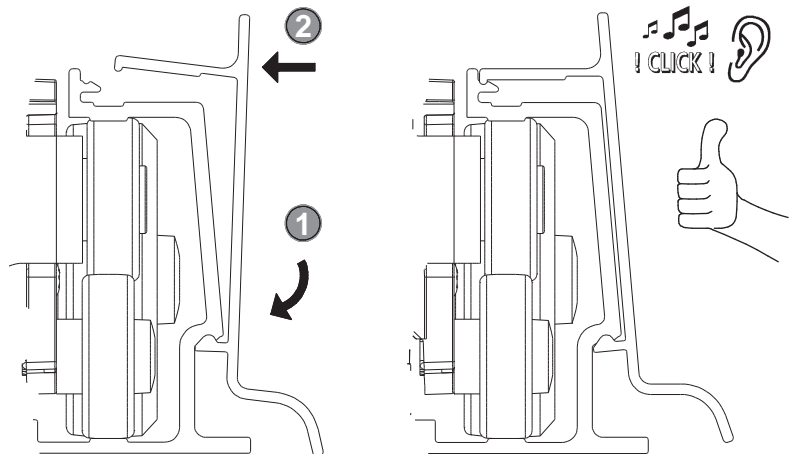
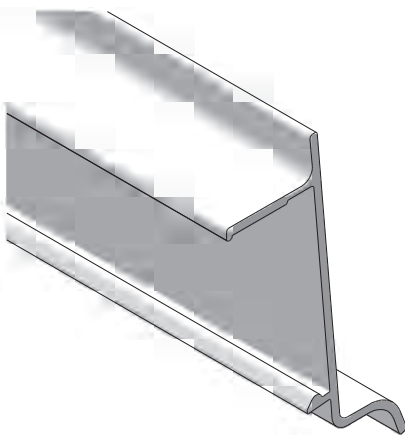
F



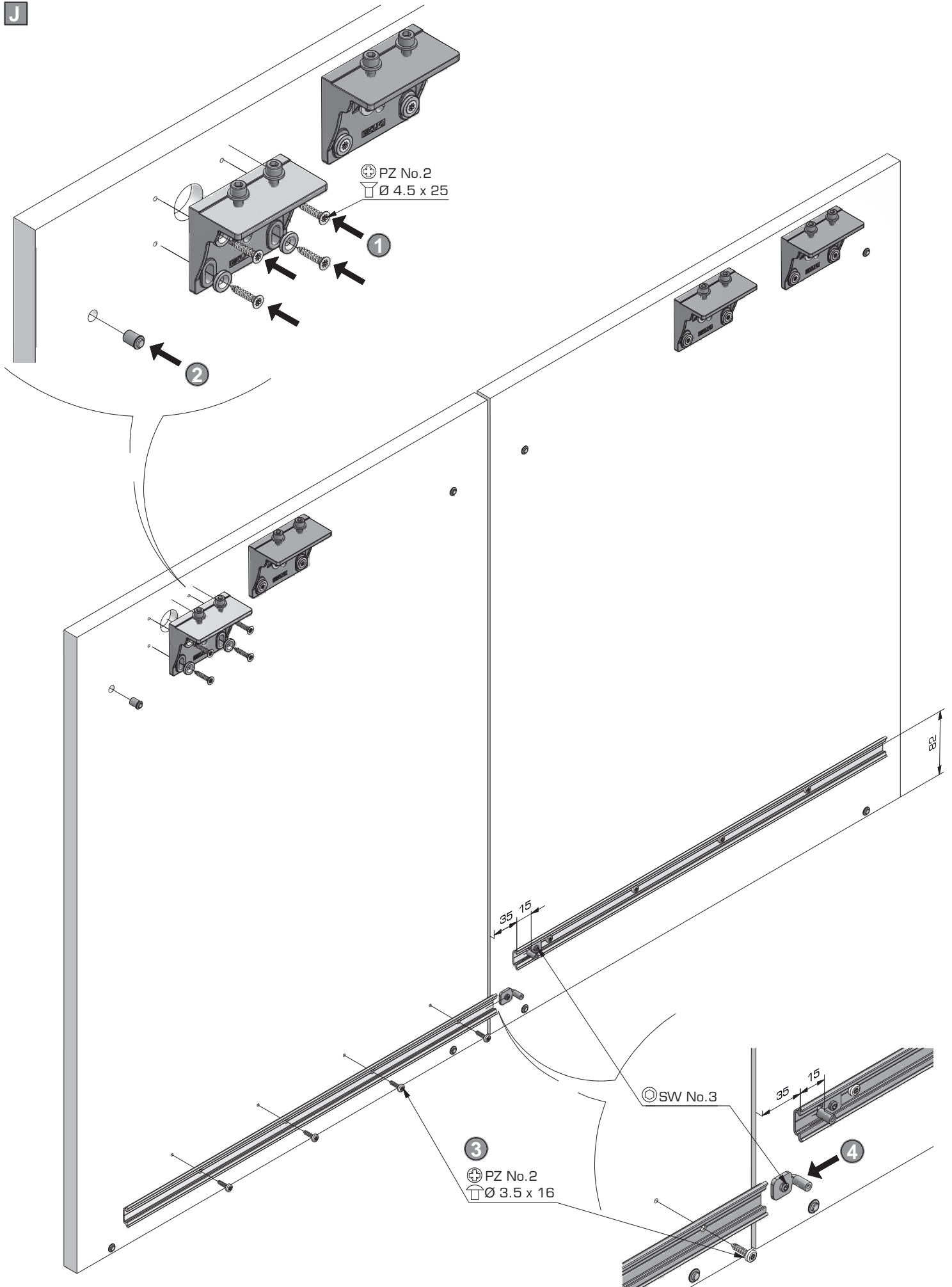
G Schienen reinigen ! | Clean the tracks! | Nettoyez les rails!



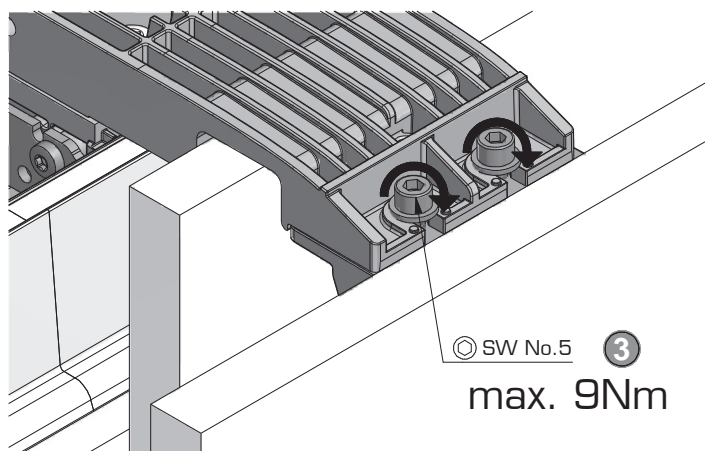
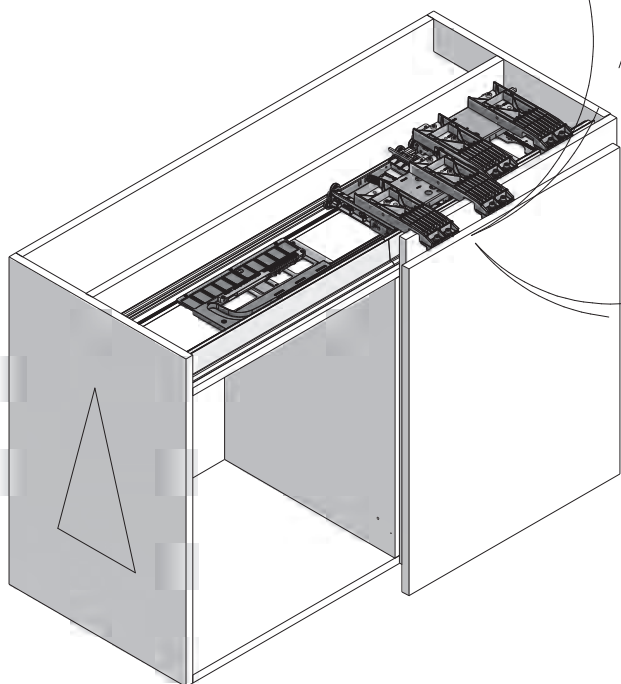
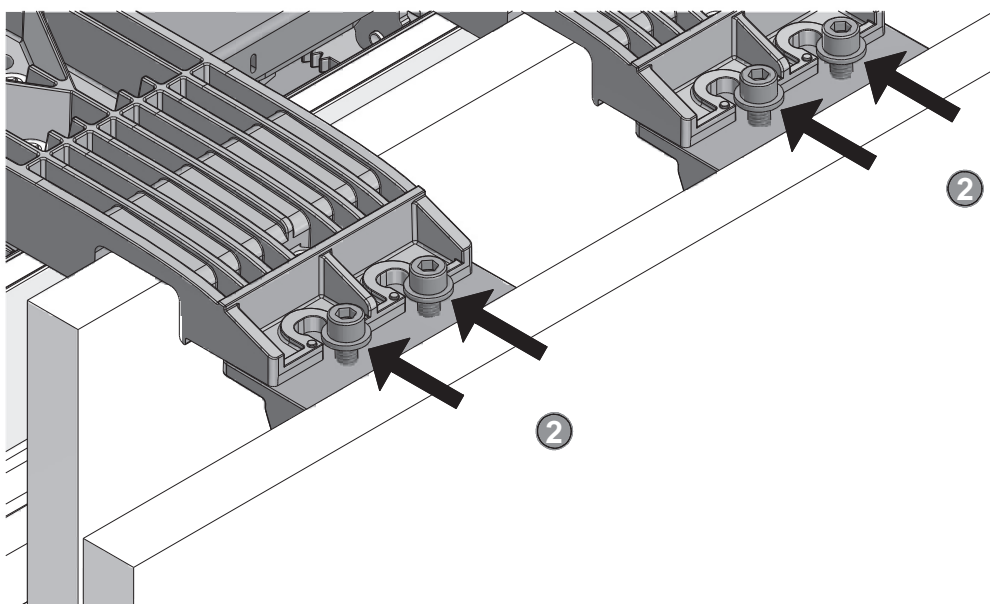
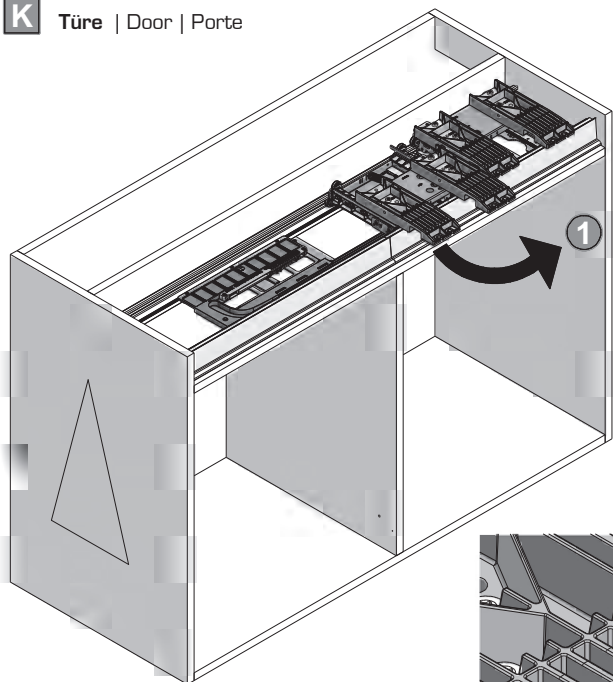
H



J



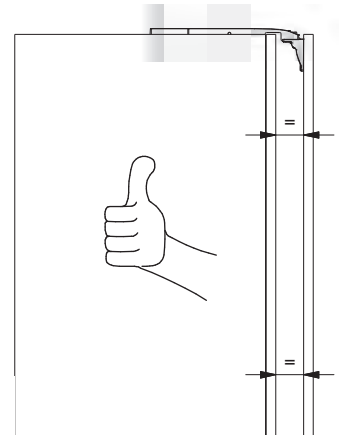
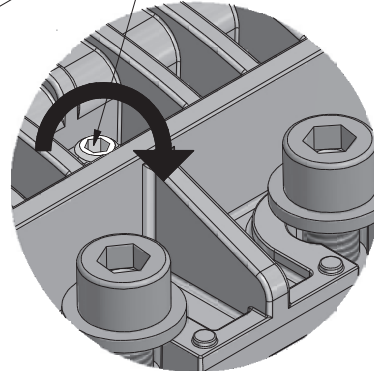
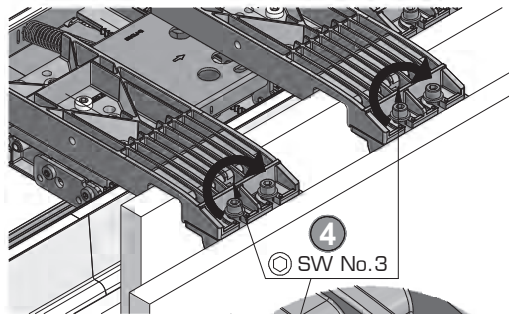
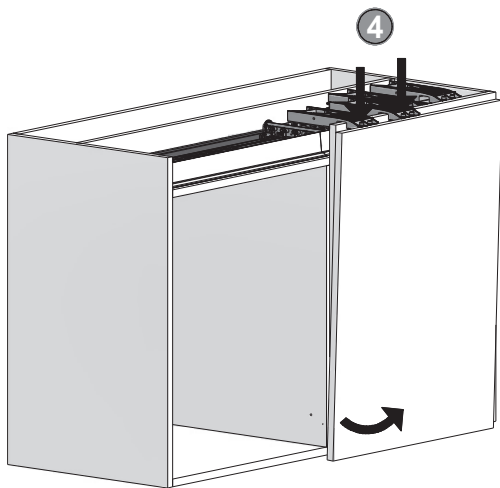
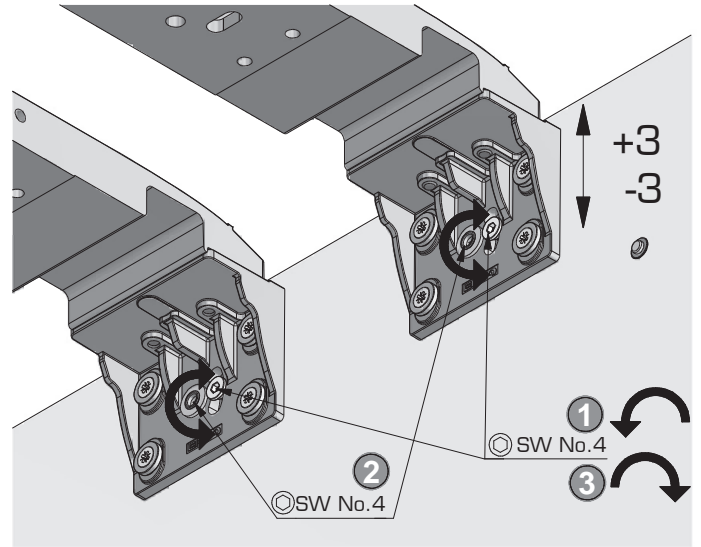
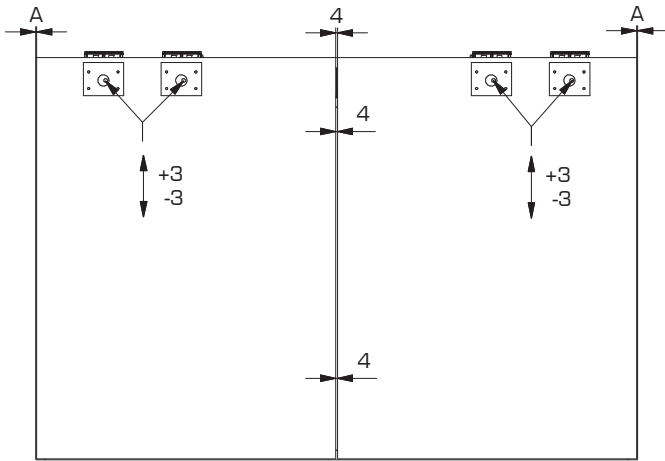
K Türe | Door | Porte



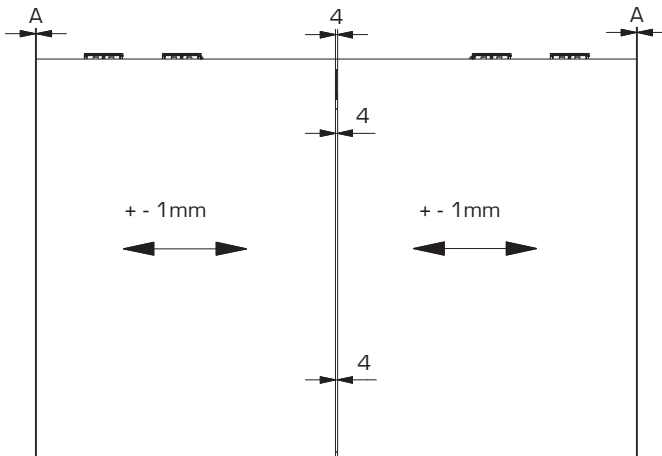
© SW No.5 **3**
max. 9Nm



L Justieren | Adjust | Ajuster



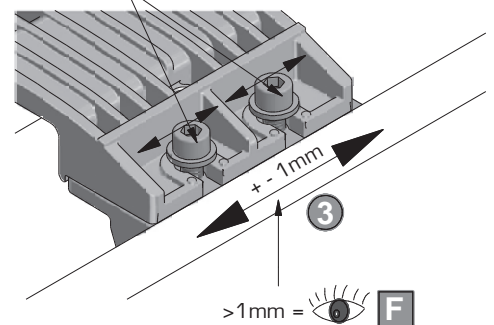
M Optional | Optional | Optionnel



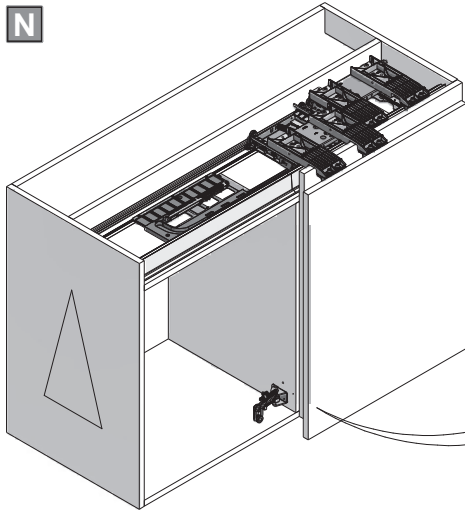
1 Türe öffnen
Open the door
Ouvre la porte

2 SW No.5

4

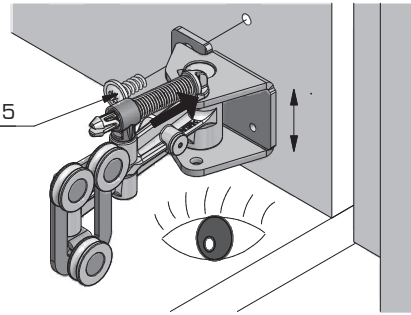


N

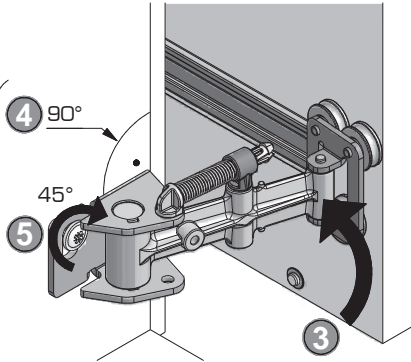


1 PZ No.2
 Ø 6.2 x 13.5

2 45°



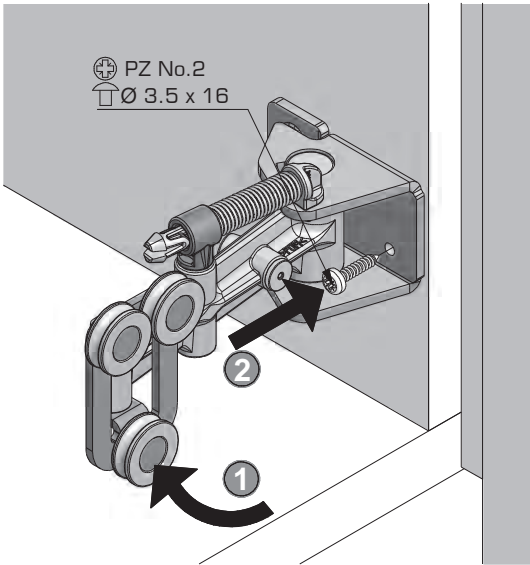
4 90°



5 45°

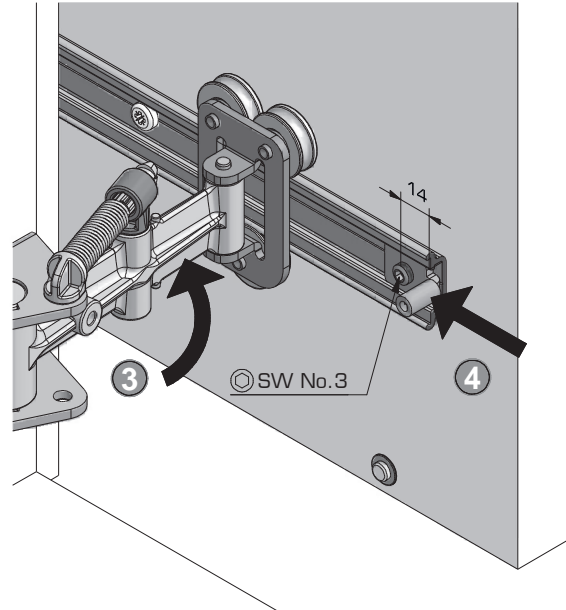
O

PZ No.2
 Ø 3.5 x 16



2

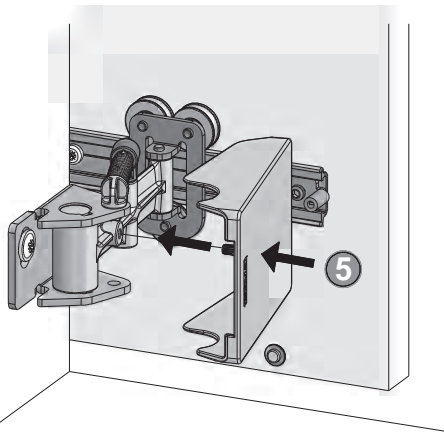
1



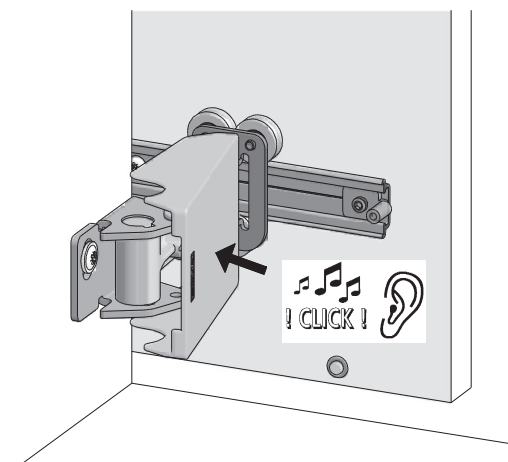
3

SW No.3

4



5



! CLICK !



Einbaubeispiele / Mounting examples / Esempi di montaggio

