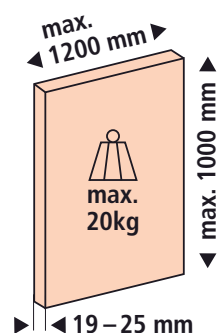
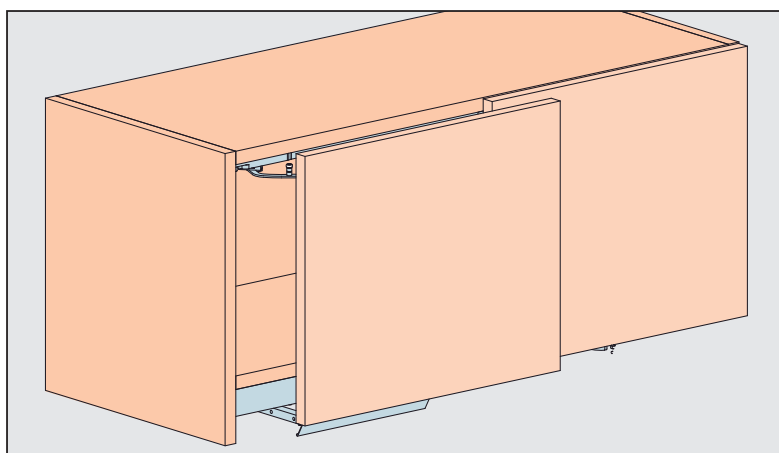
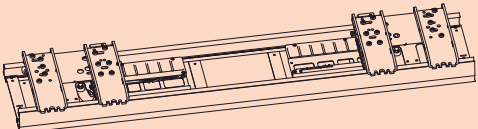
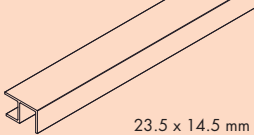
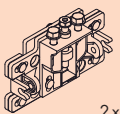
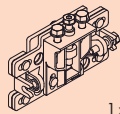
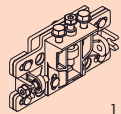


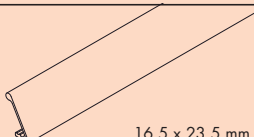
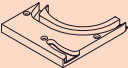
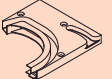
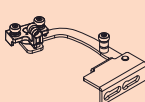
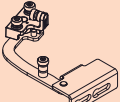

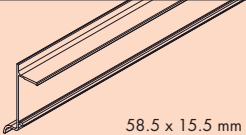


Montageanleitung Mounting instructions Instructions de montage



Garnituren/Sets/Garnitures

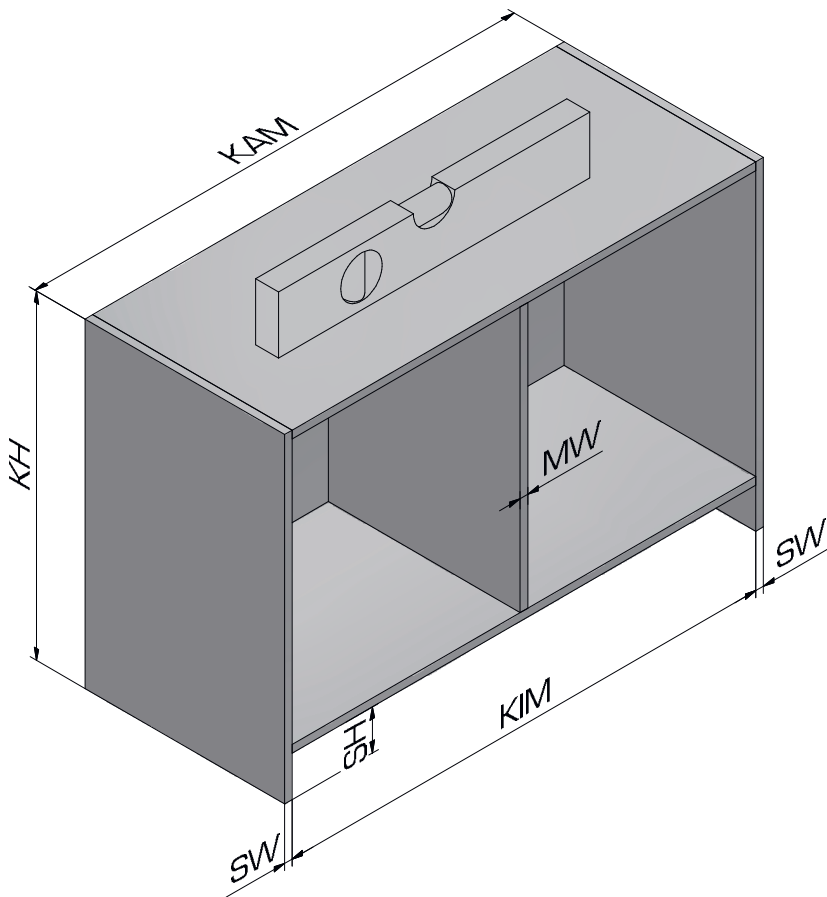
2 Türen Doors Portes	Typ S1 = KAM 1200-1399 mm	053.3390.071	Typ S4 = KAM 1800-1999 mm	053.3390.074								
	Typ S2 = KAM 1400-1599 mm	053.3390.072	Typ S5 = KAM 2000-2199 mm	053.3390.075								
	Typ S3 = KAM 1600-1799 mm	053.3390.073	Typ S6 = KAM 2200-2400 mm	053.3390.076								
		1 x			1 x	23.5 x 14.5 mm						
	2 x		1 x		1 x		14 x		8 x		2 x	16.5 x 23.5 mm
	1 x		1 x		1 x		1 x		2 x		2 x	58.5 x 15.5 mm

Abkürzungen/Abbreviations/Abréviations

TH	Türhöhe	Door height	Hauteur de porte
TB	Türbreite	Door width	Largeur de porte
W	Position Führung	Guide position	Position guidage
HF	Höhe Führung	Height of guide	Hauteur guidage
X	Bohrung Frontbefestigung	Drill hole front fixing	Perçage fixation de la face
KP	Position Steuerkurve	Position radial cam	Position came de commande

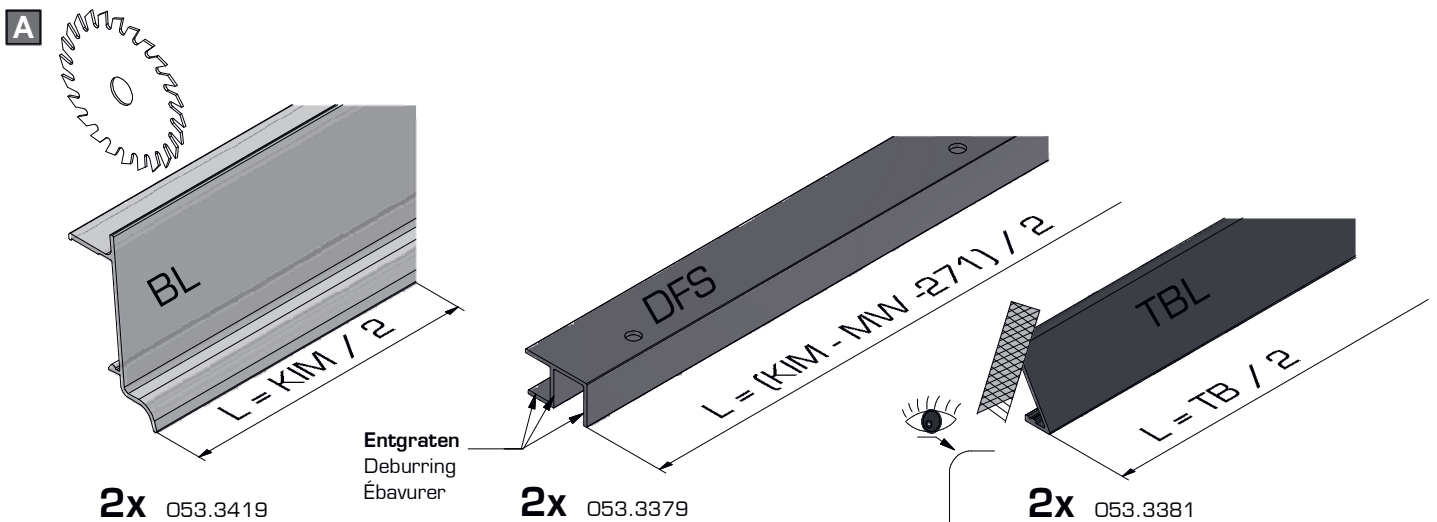
Einbaugrößen/Installation dimensions/ Dimensions de montage

		E	D
		mm	mm
Typ S1	= KAM 1200-1399 mm	231	97
Typ S2	= KAM 1400-1599 mm	281	147
Typ S3	= KAM 1600-1799 mm	331	197
Typ S4	= KAM 1800-1999 mm	381	247
Typ S5	= KAM 2000-2199 mm	431	297
Typ S6	= KAM 2200-2400 mm	481	347



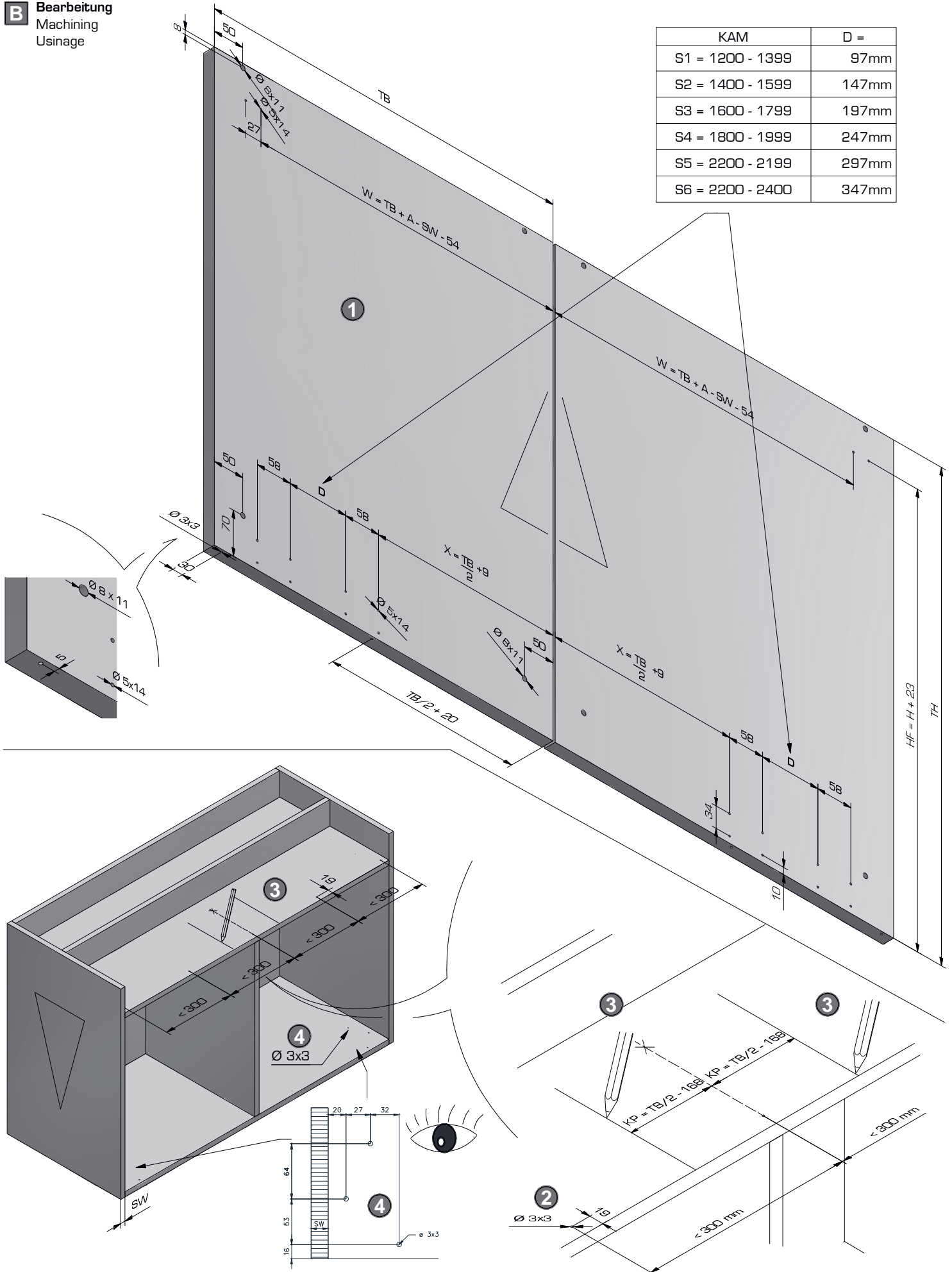
Werkzeug | Tool | Outil

- ⊕ PZ: 2
- ⊕ SW: 4
- ⊕ TX: -
- ⊕ No.: -
- ⊕ SW: 10

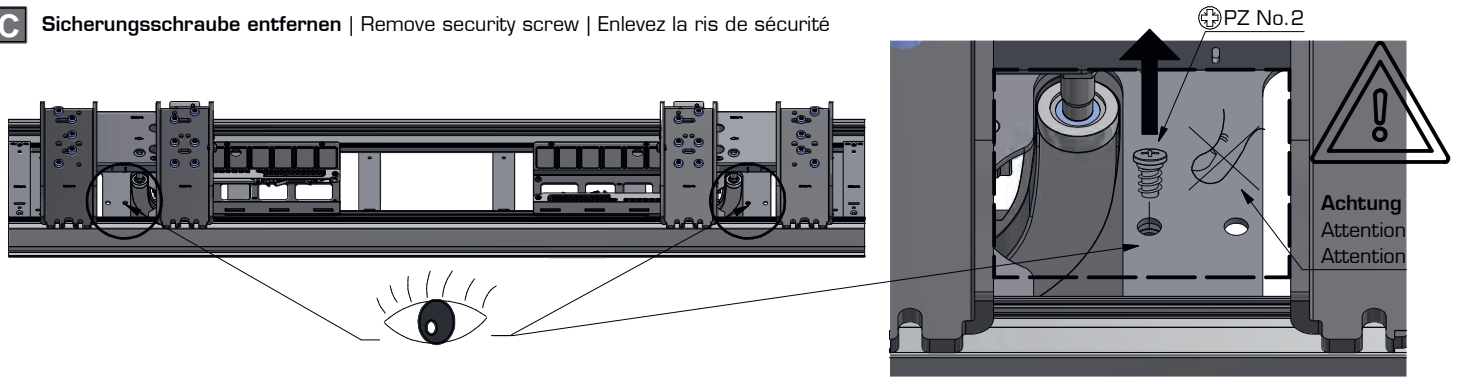


B Bearbeitung
Machining
Usinage

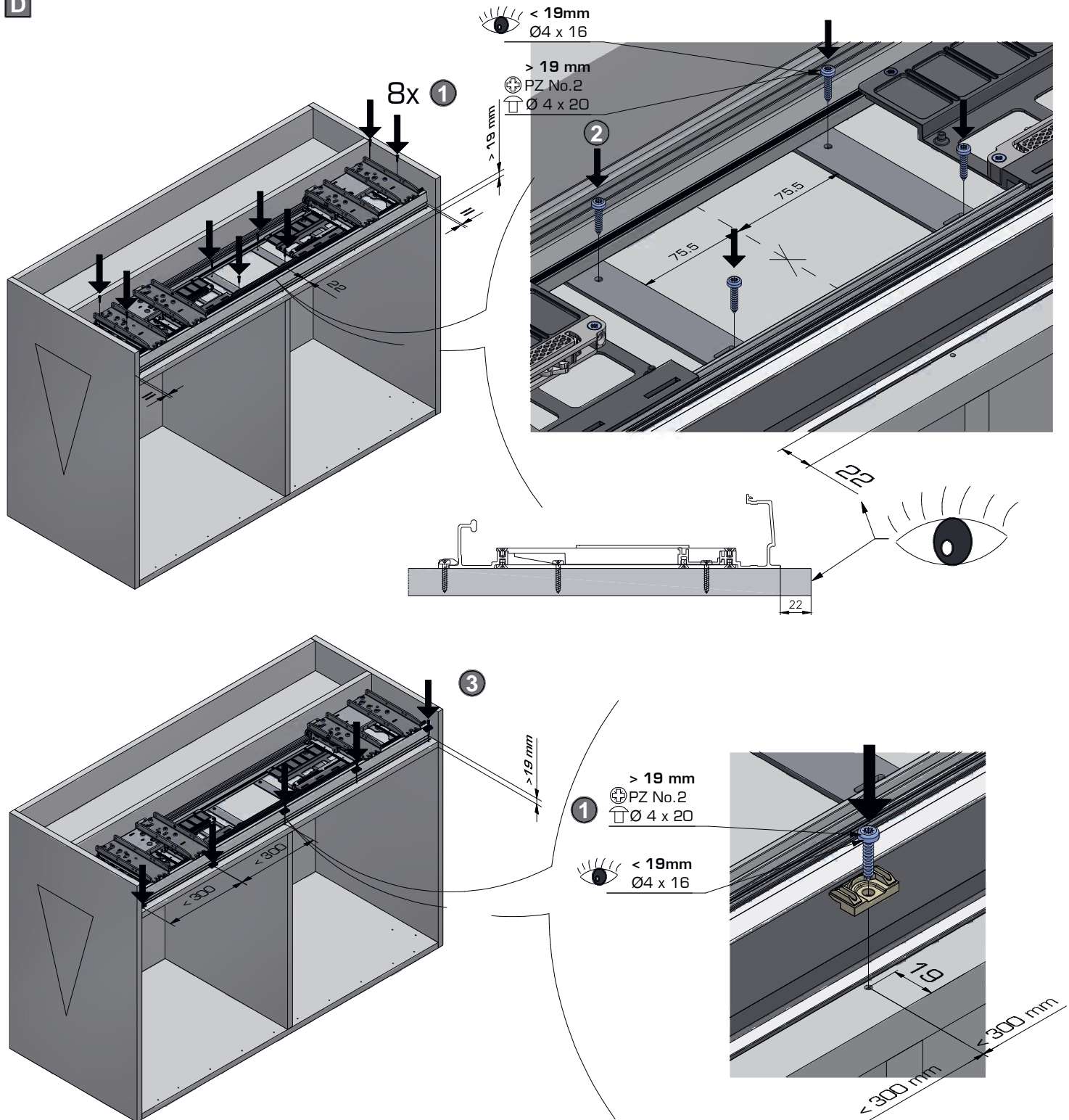
KAM	D =
S1 = 1200 - 1399	97mm
S2 = 1400 - 1599	147mm
S3 = 1600 - 1799	197mm
S4 = 1800 - 1999	247mm
S5 = 2200 - 2199	297mm
S6 = 2200 - 2400	347mm



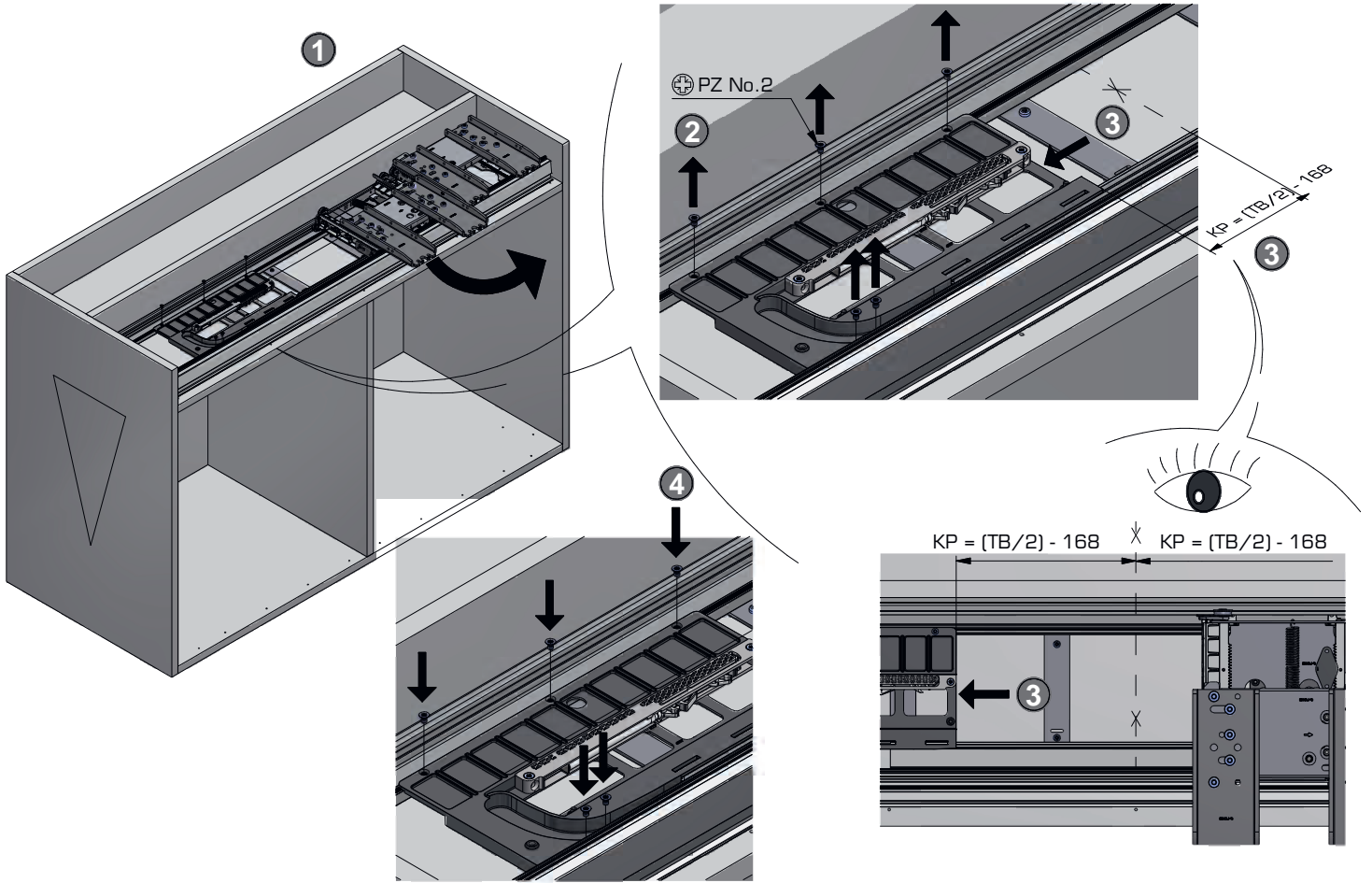
C Sicherungsschraube entfernen | Remove security screw | Enlevez la ris de sécurité



D

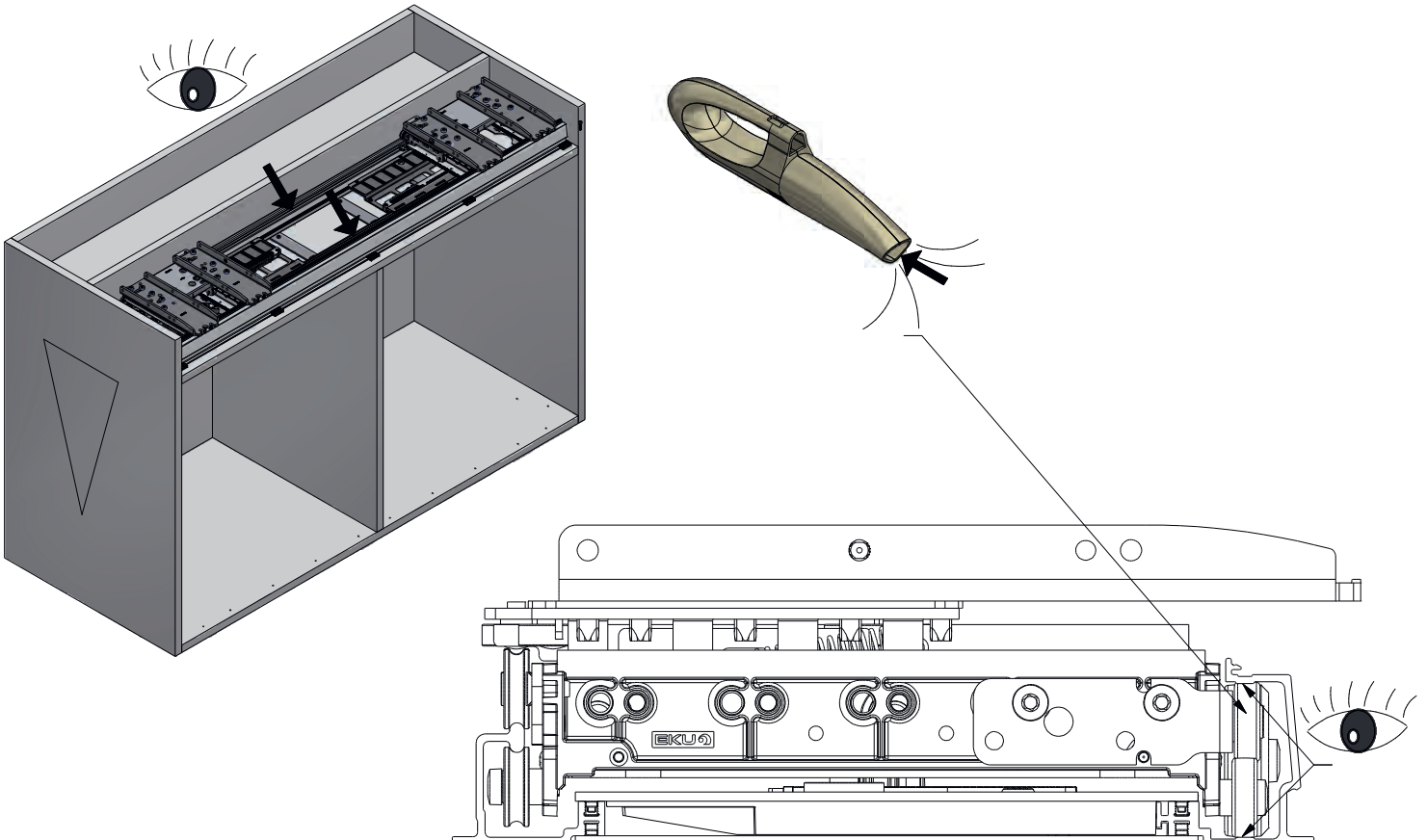


E

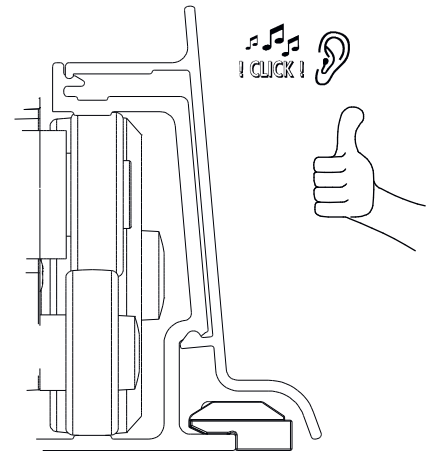
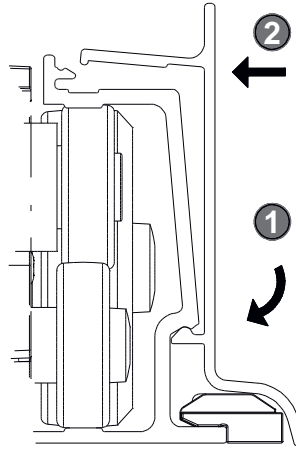
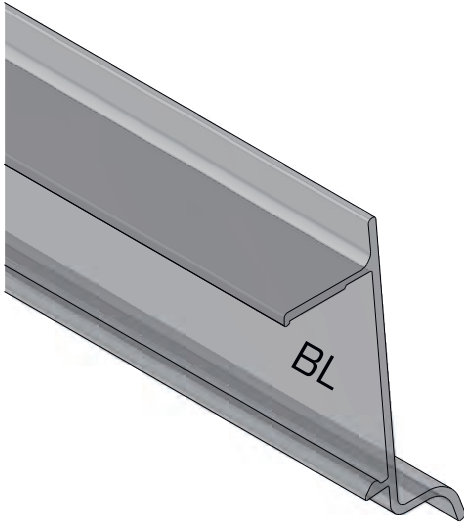


F

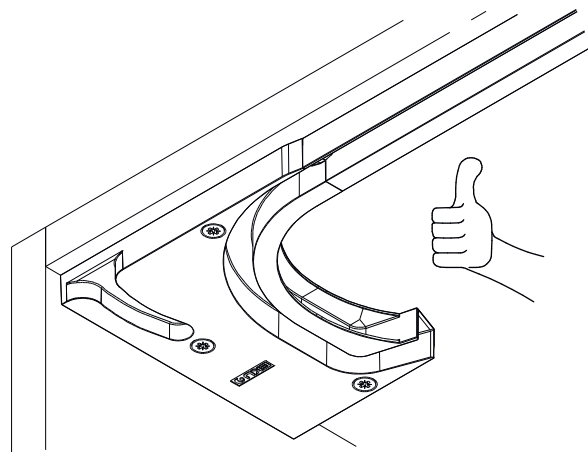
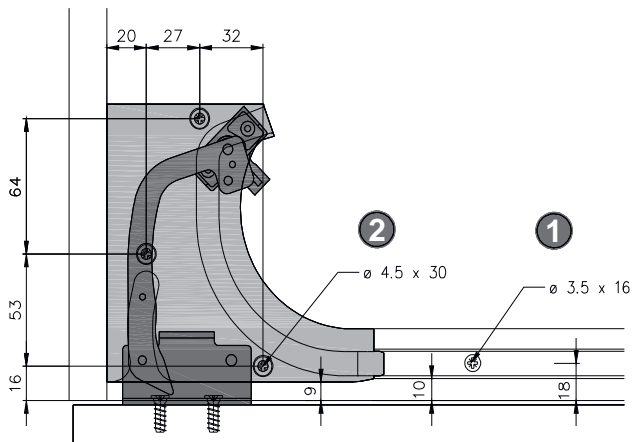
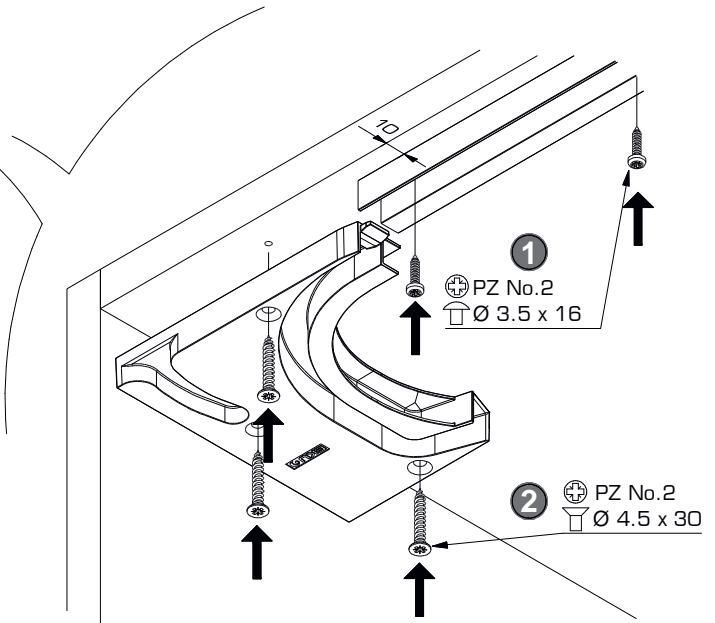
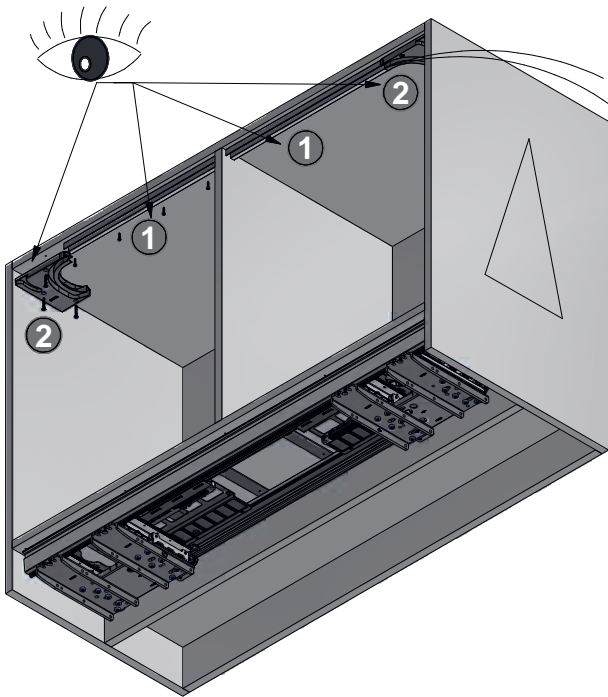
Schienen reinigen! | Clean the tracks! | Nettoyez les rails!



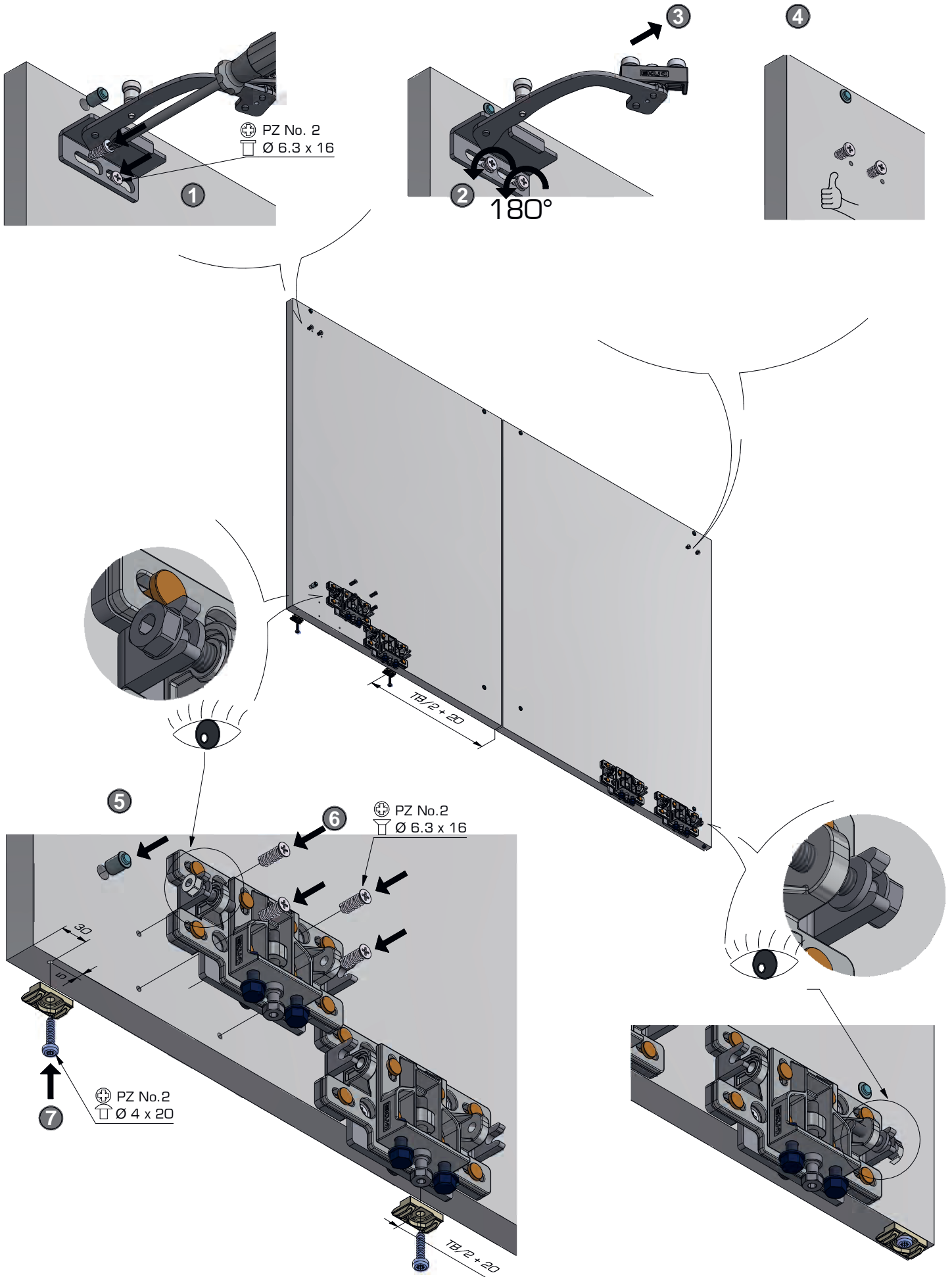
G



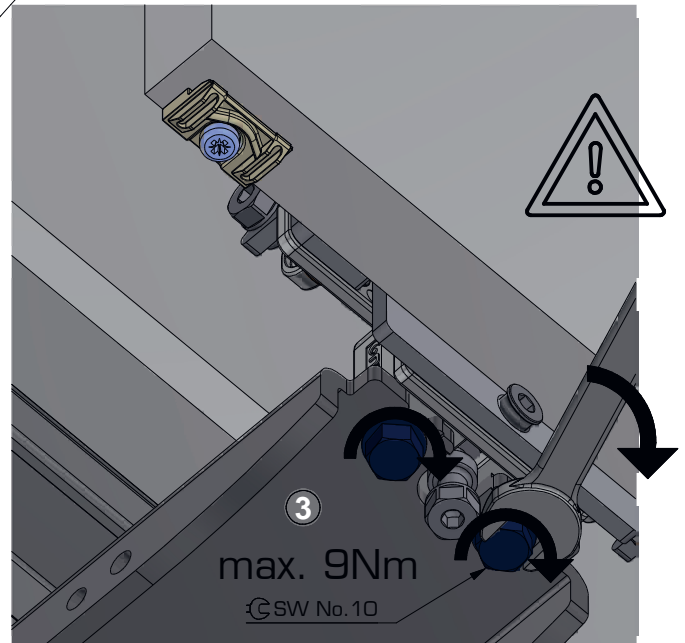
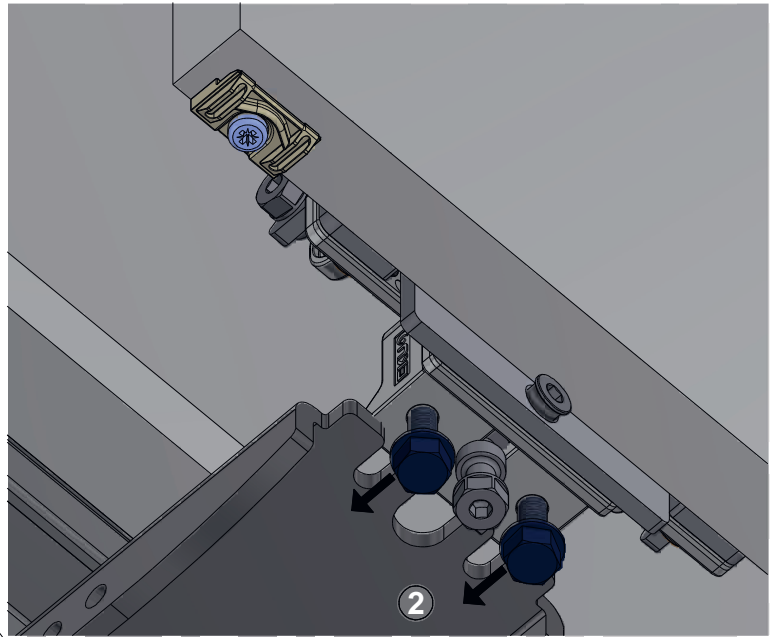
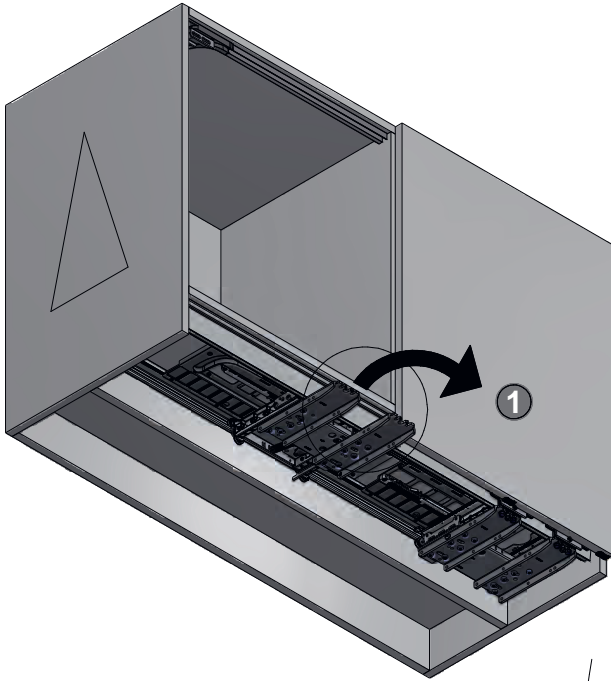
H



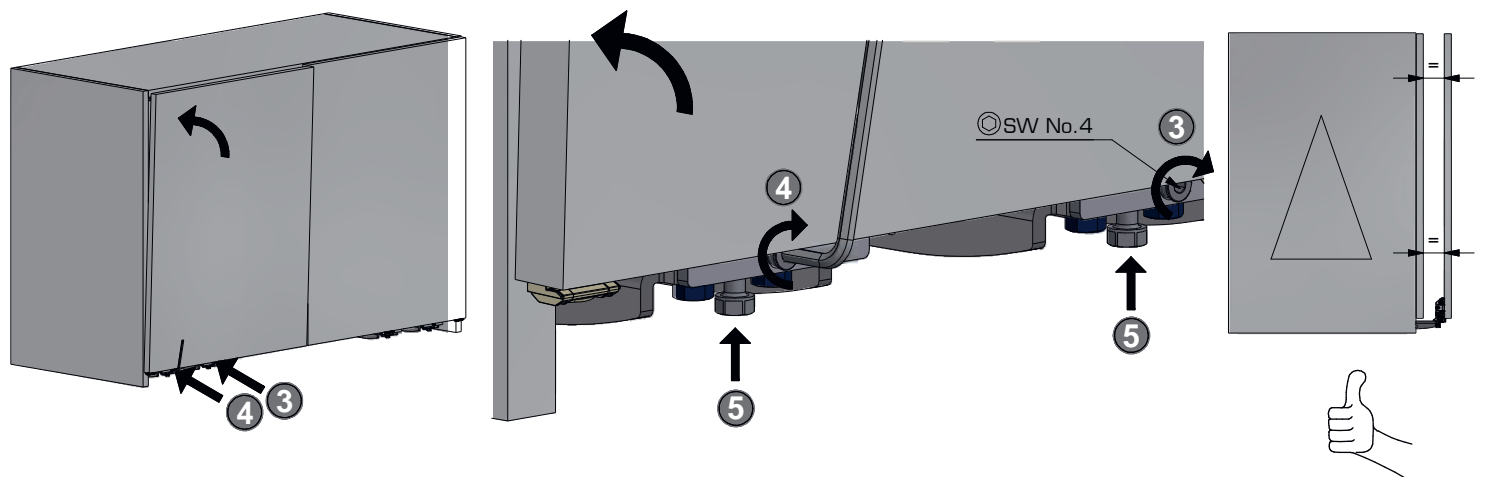
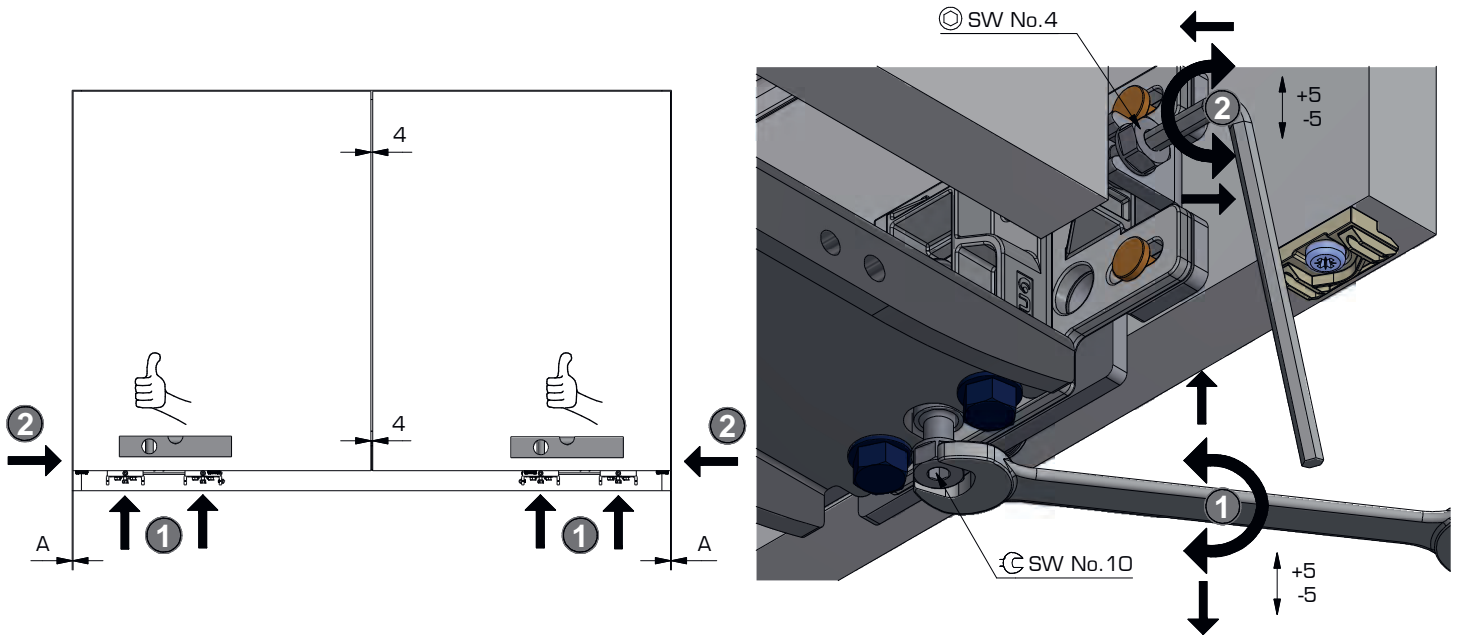
J



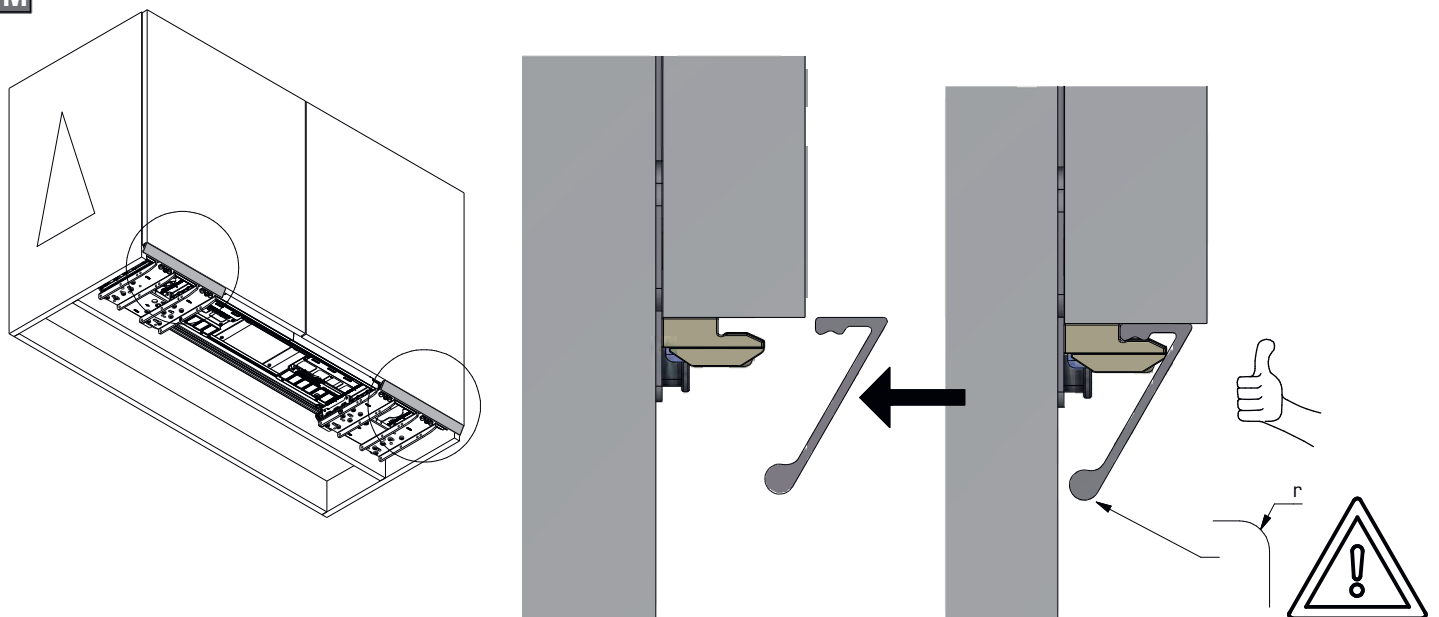
K Türe | Door | Porte



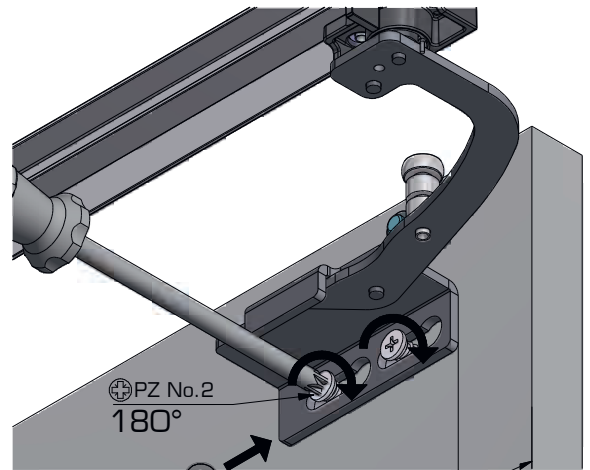
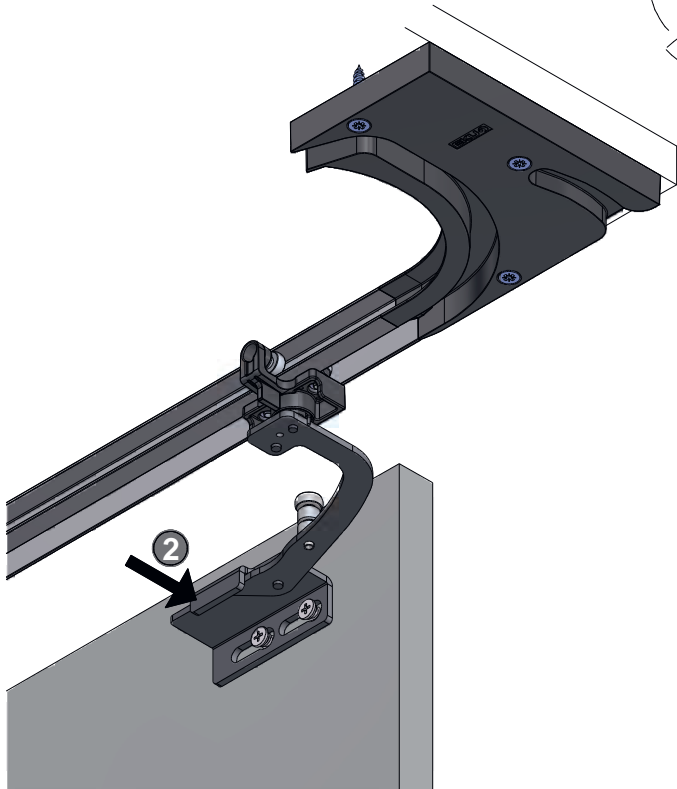
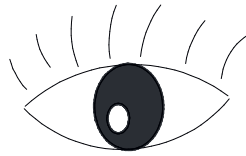
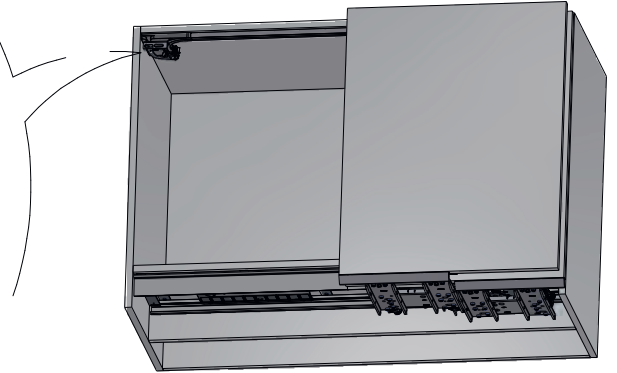
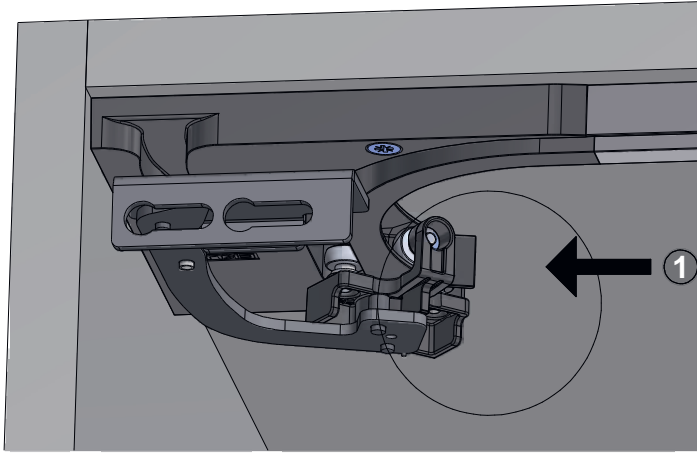
L Justieren | Adjust | Ajuster



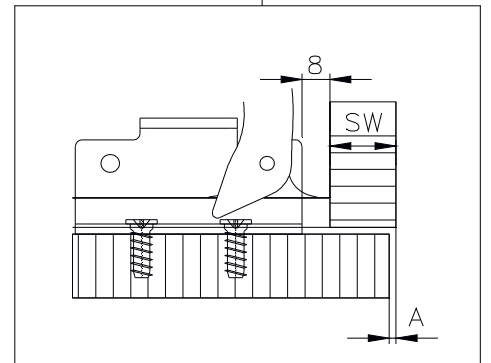
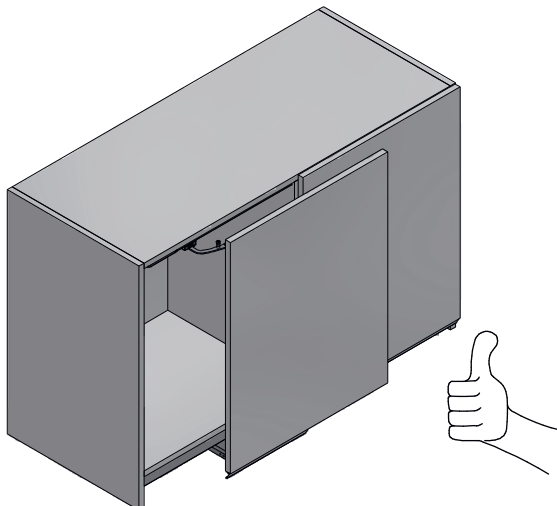
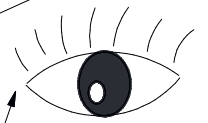
M



N



SW - A + 8



Einbaubeispiele/Mounting examples/Exemples de montage

