

**EFFEGIBREVETTI** 

Cod. AVCATMMXX14 - 05/2014 - Stampa Grafiche Porpora

**MINIWINCH**

## EFFEGI BREVETTI

Dal 1964 ad oggi, oltre 50 anni di successi. L'azienda è stata fondata nel 1964 da Fiorello Giovannetti, che dotato di una rara capacità inventiva e imprenditoriale ha ideato, progettato e prodotto un'intera famiglia di fissaggi per l'industria del mobile, ancora oggi in catalogo e commercializzati in tutto il mondo.

La nostra mission è quella di fornire, all'industria del mobile, soluzioni avanzate, in termini di concept e di design, in grado di risolvere le problematiche tecniche più complesse.

Perseguiamo questo obiettivo con coerenza e decisione attraverso investimenti mirati alle risorse umane specializzate, alla loro crescita e allo studio e sviluppo di nuovi prodotti.

Il contesto aziendale si caratterizza da uno spirito di squadra fortemente incentivato, da idee innovative ed uno stile di gestione informale, per una realtà aziendale proiettata nel futuro.

Since 1964, over 50 years of success. The company was founded in 1964 by Mr. Fiorello Giovannetti, who - with rare inventive and entrepreneurial ability - conceived, designed and produced an entire program of connecting fittings for the furniture industry, so innovative to be still today produced and marketed worldwide.

Our mission is to provide, to the furniture industry, advanced solutions in terms of concept and design, able to solve the most complex technical issues.

We pursue this goal with consistency and determination through targeted investments in specialized human resources, for their professional growth, and investments in the study and development of new products.

The business environment is characterized by a strongly encouraged spirit of teamwork, by innovative ideas and an informal management, for a business reality projected into the future.

Seit 1964 bis heute, über 50 Jahre lang Erfolg. Das Unternehmen wurde im Jahr 1964 von Herrn Fiorello Giovannetti gegründet.

Er besaß eine rar gesäte Erfindungsgabe sowie unternehmerische Fähigkeiten, die es ihm ermöglichten, eine komplette Produktfamilie von Verbindungsbeschlägen für die Möbelindustrie zu erfinden, entwickeln und produzieren. Diese sind noch heute im Katalog zu finden und werden auf der ganzen Welt vertrieben.

Unsere Mission ist, die Möbelindustrie mit fortschrittlichen Lösungen - in Bezug auf Design und Konzeption - zu beliefern, so dass auch komplexe technische Probleme gelöst werden können.

Wir verfolgen dieses Ziel mit konsequenter Entschlossenheit, indem wir gezielt in das Fachpersonal und dessen Förderung sowie in Forschung und Produktentwicklung investieren. Das Unternehmen ist geprägt von einem starken und motiviertem Teamgeist, innovativen Ideen und einfachen Hierarchiestrukturen, wodurch der Weg in die Zukunft geebnet ist.

Depuis 1964, plus de 50 ans de succès. La société a été fondée en 1964 par M. Fiorello Giovannetti, qui a été doté d'une capacité rare pour l'invention et l'esprit d'entreprise, et a développé, conçu et produit toute une famille de fixations pour l'industrie du meuble, toujours au catalogue et commercialisé partout dans le monde.

Notre mission est de fournir, à l'industrie du meuble, des solutions de pointe en termes de conception et du design, capables de résoudre les problèmes techniques les plus complexes.

Nous poursuivons cet objectif avec cohérence et détermination par des investissements ciblés dans spécialistes des ressources humaines, à leur croissance et à l'étude et le développement de nouveaux produits.

L'environnement des entreprises est caractérisé par un esprit de l'équipe fortement encouragé par idées innovantes et le style de gestion informel pour une réalité de l'entreprise projetée dans d'avenir.

Desde 1964, más de 50 años de éxito. La compañía fue fundada en 1964 por Fiorello Giovannetti, que estaba dotado de una rara capacidad para la invención y la iniciativa empresarial, y desarrolló, diseñó y produjo toda una familia de fijaciones para la industria del mueble, aún en el catálogo y comercializados en todo el mundo.

Nuestra misión es ofrecer, a la industria del mueble, soluciones avanzadas en cuanto a concepto y diseño, con capacidad para resolver los problemas técnicos más complejos.

Esto lo hacemos con la coherencia y la determinación por medio de inversiones específicas en especialistas en recursos humanos, para su crecimiento y para el estudio y el desarrollo de nuevos productos.

El entorno empresarial se caracteriza por un espíritu de equipo impulsado firmemente de ideas innovadoras, y por un estilo de gestión informal para una realidad empresarial proyectada hacia el futuro.



# MINIWINCH

Meccanismo per mobili destinato all'apertura di ante a ribalta, MINIWINCH permette un'ottima accessibilità del vano.

Un dispositivo funge da ammortizzatore in apertura e chiusura delle ante.

Sono disponibili differenti versioni per ante di altezza da 20 a 48 cm, fino a 14 Kg.

In tutte le versioni è possibile regolare la forza di apertura e chiusura permettendo l'utilizzo del meccanismo per ante con pesi differenti.

Il meccanismo può essere utilizzato sia in posizione orizzontale che verticale, per mobili poco profondi, inoltre, lo stesso meccanismo, può essere applicato sia a destra che a sinistra all'interno del vano.

Le cover sono realizzate in tecnopolimero nei colori: bianco, nero, marrone, grigio e verniciate metallizzate.

Mechanism for folding flaps downwards, MINIWINCH allows a very good access to the internal cabinet.

Damping function while opening and closing the doors.

Different versions are available for doors of heights from 20 to 48 cm, up to 14 Kg.

In all version it is possible to adjust the opening and closing strength, allowing the mechanism to be used with doors of different weights.

The mechanism can be used both in horizontal and in vertical position, for very narrow cabinets; furthermore the same mechanism can be mounted either on the right side or on the left side of the cabinet.

The covers are produced in polymers in the colours : white, black, gray, brown and painted metallized.

Möbelbeschlag zur Öffnung von Schrankklappen nach unten, MINIWINCH erlaubt einen optimalen Zugriff auf den Innenraum.

Eine Vorrichtung sorgt für gedämpfte Öffnung und Verschluss der Klappen.

Es stehen verschiedene Versionen zur Verfügung, für Klappenhöhen von 20 bis 48 cm, bis 14 Kg.

Es ist möglich, die Öffnungs-/Schließkraft einzustellen, für den Einsatz von Klappen mit verschiedenen Gewichten.

Der Beschlag kann sowohl horizontal als auch vertikal (für Möbel mit geringer Tiefe) montiert werden.

Außerdem ist er symmetrisch aufgebaut, d.h. ein Beschlag kann sowohl rechts als auch links auf die Seitenwand.

Die Abdeckungsklappen sind in Polymer gemacht. Folgende Farben sind verfügbar: weiß, schwarz, grau, braun, und metallic-lackiert.

Compas pour abattants avec frein, MINIWINCH permet une excellente accessibilité au compartiment.

Système d'amortissement intégré à l'ouverture et à la fermeture des portes.

Différentes versions sont disponibles pour hauteurs de porte de 20 à 48 cm, poids de l'abattant jusqu'à 14 kg.

Dans toutes les versions, on peut régler la force du mécanisme d'ouverture et de fermeture pour permettre l'utilisation de portes avec des poids différents.

Le mécanisme peut être utilisé aussi bien en position horizontale que verticale, pour les meubles à faible profondeur; également le même mécanisme peut être appliqué indifféremment à droite comme à gauche à l'intérieur du compartiment.

Les caches sont produits en polymère dans les couleurs : blanc, noir, gris, brun et verni métallisé.

Mecanismo para puertas descendientes, MINIWINCH permite una excelente accesibilidad al compartimiento.

Dispositivo amortiguador en la apertura y en el cierre de las puertas.

Hay diferentes versiones para puertas con altura de 20 a 48 cm, hasta 14 Kg.

En todas las versiones se puede ajustar la fuerza de apertura y de cierre, para permitir el uso con puertas con diferentes pesos.

El mecanismo puede ser utilizado sea en posición horizontal que vertical, para mobiliario de poca profundidad; también el mismo mecanismo se puede aplicar a la derecha y a la izquierda dentro del compartimiento.

Las tapas están hechas de polímero en los colores: blanco, negro, gris, marrón y pintado metálico.







# MINIWINCH

pag. 10 - 11	<b>Dati tecnici</b> Technical data Technische Daten Données techniques Datos técnicos
pag. 12 - 13	<b>Tabelle pesi anta</b> Door weight tables Tabellen der Türgewichte Tables poids des portes Tablones pesos puertas
pag. 14 - 15	<b>Codici di vendita</b> Item numbers Azikelnummern Référence de articles Códigos de venta
pag. 17	<b>Dati per la definizione del meccanismo</b> Mechanism selection data format Daten für den Versand der Beschläge Données pour définition du mécanisme Datos para la definición del mecanismo

## Dati tecnici

Technical data

Technische Daten

Données techniques

Datos técnicos

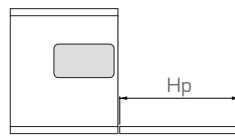
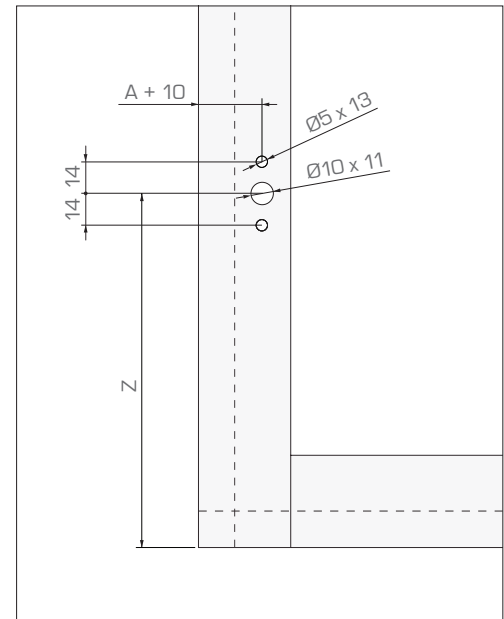
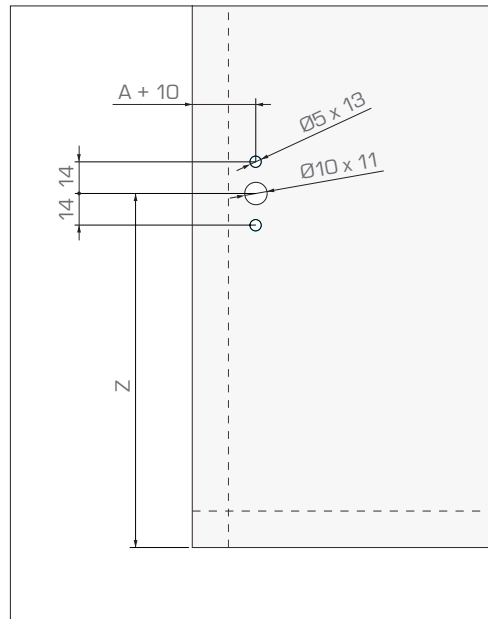
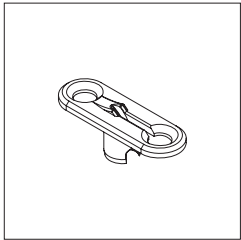
### Foratura anta

Door drilling

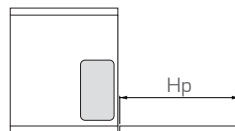
Türbohrungen

Perçage porte

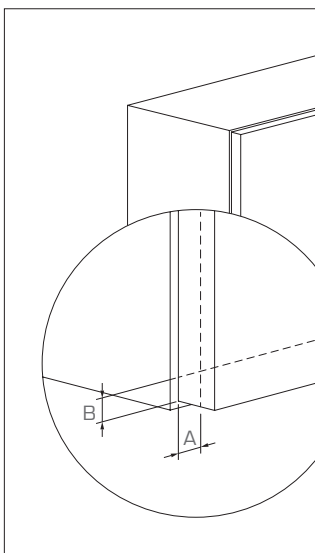
Taladro puerta



$H_p$	$Z$
200 - 330	137 + B
330 - 430	161 + B
430 - 480	171 + B

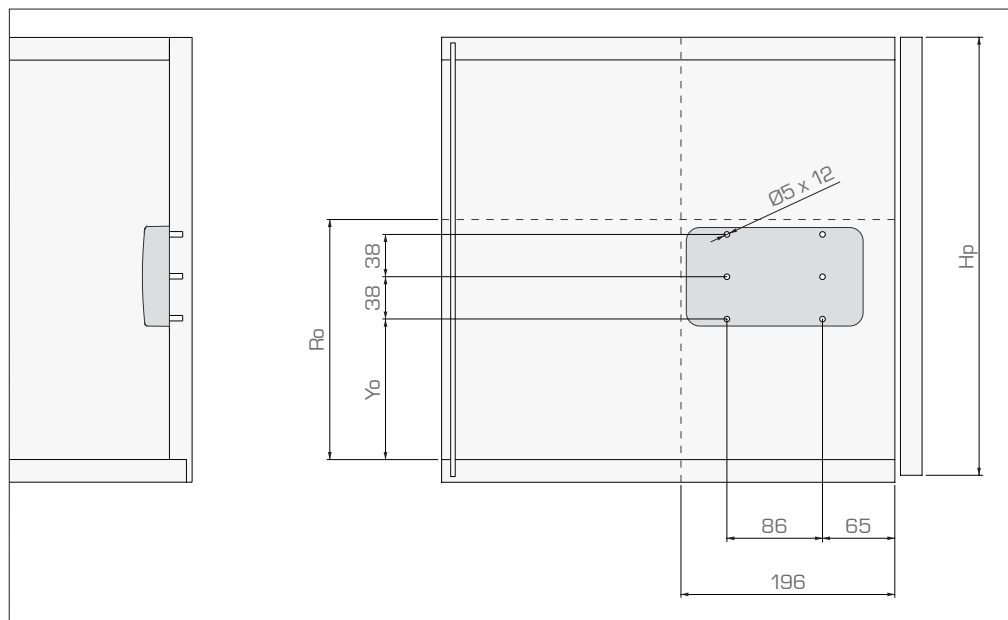


$H_p$	$Z$
200 - 480	161 + B



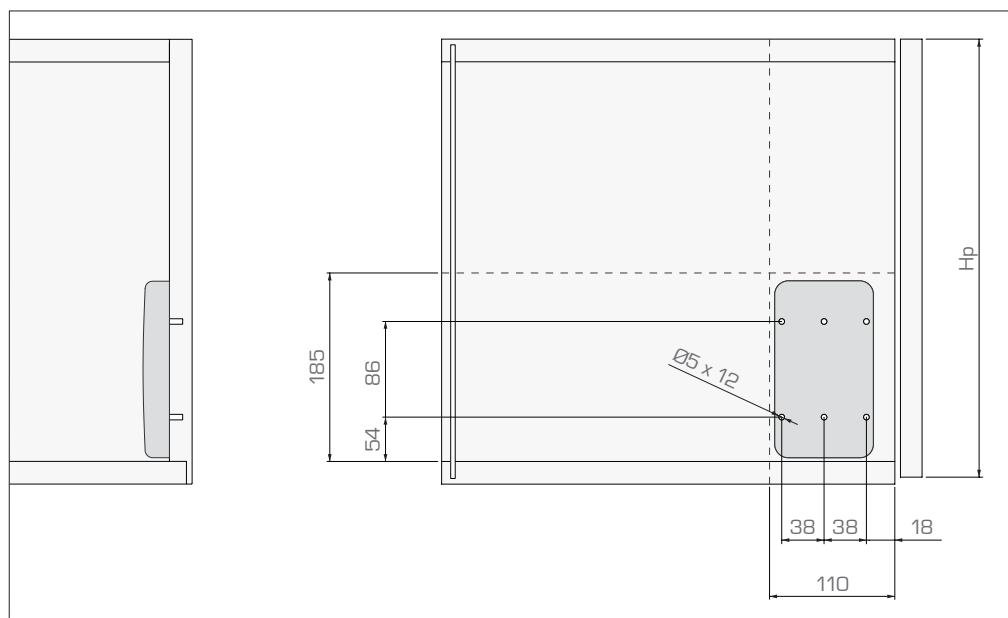


**Foratura spalla per orizzontale**  
 Side panel drilling for horizontal  
 Seitenbohrungen horizontal  
 Perçage lateral horizontal  
 Taladro costado horizontal



Hp	Yo	Z	Ro
200 - 330	102	137 + B	194
330 - 430	126	161 + B	218
430 - 480	136	171 + B	228

**Foratura spalla per verticale**  
 Side panel drilling for vertical  
 Seitenbohrungen vertikal  
 Perçage lateral vertical  
 Taladro costado vertical



Hp	Z
200 - 480	161 + B

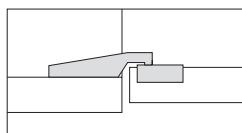
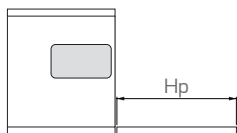
## Tabella pesi anta

Door weight tables

Tabellen der Türgewichte

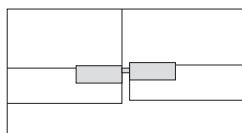
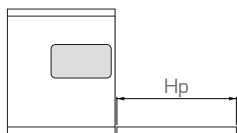
Tables poids des portes

Tablones pesos puertas



**Cerniera 4 perni**  
Hinge 4 bolts  
Scharnier 4 Bolzen  
Charnière 4 axes  
Bisagra 4 pernos

Hp	Molla 4		Molla 6		Molla 10		Molla 14		Molla 16		Molla 20	
	Spring 4	Feder 4	Spring 6	Feder 6	Spring 10	Feder 10	Spring 14	Feder 14	Spring 16	Feder 16	Spring 20	Feder 20
	MINIWINCH x1	MINIWINCH x2	MINIWINCH x1	MINIWINCH x2	MINIWINCH x1	MINIWINCH x2	MINIWINCH x1	MINIWINCH x2	MINIWINCH x1	MINIWINCH x2	MINIWINCH x1	MINIWINCH x2
200 - 230	2 - 2,8	-	3,5 - 4,8	-	4,3 - 5,8	-	4,9 - 6,9	-	5,9 - 7,8	-	7,6 - 10	-
230 - 270	2 - 2,4	3 - 3,6	3,2 - 4	6,8 - 8,5	3,7 - 5,6	6,8 - 9,2	4,4 - 6,2	-	6 - 7,6	-	7 - 9	-
270 - 330	1,7 - 2,1	3,2 - 3,8	3,1 - 3,9	5,4 - 7,4	3,8 - 5	7,4 - 9	4 - 5,2	8,6 - 11	4,7 - 7,3	10,6 - 12,6	5,6 - 7,6	-
330 - 380	-	-	2,6 - 3,6	5 - 7,2	3,3 - 4,9	7,2 - 8,8	3,7 - 5,1	8 - 11,2	4,4 - 5,5	9,6 - 12,4	5,4 - 6,7	12,8 - 14
380 - 430	-	-	2,8 - 3,7	4,5 - 7	2,9 - 3,9	6,1 - 8,7	3,3 - 4,5	7,5 - 11	3,9 - 5,2	8,4 - 12,2	4,9 - 6,1	12 - 14,5
430 - 460	-	-	2,2 - 3	4,3 - 6,3	2,9 - 3,7	5,9 - 8,3	3,3 - 4,5	7,5 - 10,5	3,7 - 4,9	8,5 - 11	4,9 - 5,7	10,5 - 12,5
460 - 480	-	-	2,8 - 3	4,1 - 6,1	2,9 - 3,7	5,5 - 7,5	3,4 - 4,1	7 - 9,5	3,7 - 4,5	9 - 10	4,7 - 5,5	11 - 12



**Cerniera 1 perno**  
Hinge 1 bolt  
Scharnier 1 Bolzen  
Charnière 1 axe  
Bisagra 1 perno

Hp	Molla 4		Molla 6		Molla 10		Molla 14		Molla 16		Molla 20	
	Spring 4	Feder 4	Spring 6	Feder 6	Spring 10	Feder 10	Spring 14	Feder 14	Spring 16	Feder 16	Spring 20	Feder 20
	MINIWINCH x1	MINIWINCH x2	MINIWINCH x1	MINIWINCH x2	MINIWINCH x1	MINIWINCH x2	MINIWINCH x1	MINIWINCH x2	MINIWINCH x1	MINIWINCH x2	MINIWINCH x1	MINIWINCH x2
200 - 230	2,4 - 2,8	-	4 - 4,8	-	4,2 - 6,2	-	4,8 - 6,8	-	5,8 - 8	-	7,2 - 10,4	-
230 - 270	2 - 2,3	3,2 - 4,4	3 - 4,4	6 - 8,4	3,6 - 5,2	6,8 - 9,6	4,4 - 6	-	5,2 - 7	-	6,8 - 8,6	-
270 - 330	1,4 - 2	2,9 - 3,8	2,9 - 3,8	5,6 - 7,8	3 - 4,6	6,4 - 8,8	3,6 - 5,2	7 - 10,2	4,6 - 6	8,6 - 11,8	6,4 - 7,8	-
330 - 380	-	-	2,7 - 3,7	5 - 7	3,2 - 4,3	6,5 - 8,5	3,7 - 4,9	6,9 - 10,1	4,3 - 5,7	8,7 - 11,1	5,5 - 7,1	11,9 - 13,5
380 - 430	-	-	2,9 - 3,6	4,5 - 6,1	3,1 - 3,9	5,7 - 7,3	3,7 - 4,5	6,9 - 8	4,5 - 6,1	8,5 - 10,1	5,4 - 6,9	10,9 - 12,5
430 - 460	-	-	2,7 - 3,1	4,3 - 6,1	2,7 - 3,9	5,9 - 8,3	3,7 - 4,7	7,1 - 9,5	4,1 - 4,9	8,3 - 9,5	5,3 - 5,7	10,1 - 11,5
460 - 480	-	-	2,5 - 2,9	4,1 - 5,7	2,8 - 3,8	5,3 - 7,7	3,6 - 4,4	6,8 - 8,9	3,8 - 4,8	7,2 - 9,6	5,4 - 5,6	9,8 - 11,4



### ATTENZIONE - WARNING

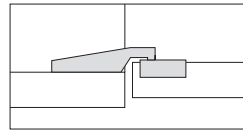
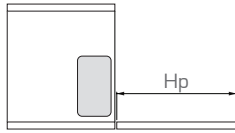
**Il peso e la posizione della maniglia possono influenzare le prestazioni del meccanismo**

The weight and the position of the handle may influence the performance of the mechanism

Das Gewicht und die Position des Griffes können die Leistung des Mechanismus beeinflussen

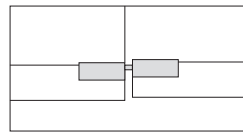
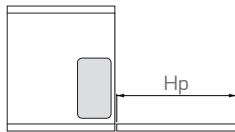
Le poids de la porte et la position de la poignée sont des facteurs influençant les prestations du mécanisme

El peso y el posicionamiento del tirador pueden afectar las prestaciones del mecanismo



**Cerniera 4 perni**  
 Hinge 4 bolts  
 Scharnier 4 Bolzen  
 Charnière 4 axes  
 Bisagra 4 pernos

Hp	Molla 4		Molla 6		Molla 10		Molla 14		Molla 16		Molla 20	
	Spring 4	Feder 4	Spring 6	Feder 6	Spring 10	Feder 10	Spring 14	Feder 14	Spring 16	Feder 16	Spring 20	Feder 20
	MINIWINCH x1	MINIWINCH x2	MINIWINCH x1	MINIWINCH x2	MINIWINCH x1	MINIWINCH x2	MINIWINCH x1	MINIWINCH x2	MINIWINCH x1	MINIWINCH x2	MINIWINCH x1	MINIWINCH x2
200 - 230	2,6 - 3,1	-	4,4 - 5,5	-	6,3 - 8,5	-	7,5 - 9,3	-	-	-	-	-
230 - 270	2,1 - 2,5	4 - 4,8	3,4 - 4,5	6,8 - 9,2	4,5 - 5,6	9,2 - 12	6,8 - 8,6	-	-	-	-	-
270 - 330	2 - 2,3	3,5 - 4,5	3 - 4,9	6,1 - 7,7	3,7 - 5,1	7,7 - 10,1	5,4 - 7,1	10,5 - 13,7	6,1 - 7,3	12,1 - 14,5	-	-
330 - 380	-	-	2,5 - 3,6	5,1 - 6,9	3,2 - 4,3	6,6 - 9,3	4,6 - 6,1	9,1 - 11,3	4,9 - 6,4	10,5 - 12,9	6,3 - 7,3	12,5 - 14,5
380 - 430	-	-	2,3 - 3,2	4,4 - 6,6	3 - 4	6,6 - 8,2	4,4 - 5,4	8,4 - 10,2	4,6 - 5,6	9,4 - 11,4	5,5 - 6,4	11 - 13
430 - 460	-	-	2,3 - 3	4,2 - 6,2	2,8 - 3,6	5,4 - 7,6	4,2 - 5,2	7,4 - 9,4	4,4 - 5,4	8,4 - 10,6	5,2 - 6	10,6 - 12,2
460 - 480	-	-	2,3 - 3	4,2 - 6,2	2,8 - 3,6	5,4 - 7,6	4 - 5,2	7,2 - 9,4	4,4 - 5,4	8,4 - 10,6	5,2 - 6	10,4 - 11,6



**Cerniera 1 perno**  
 Hinge 1 bolt  
 Scharnier 1 Bolzen  
 Charnière 1 axe  
 Bisagra 1 perno

Hp	Molla 4		Molla 6		Molla 10		Molla 14		Molla 16		Molla 20	
	Spring 4	Feder 4	Spring 6	Feder 6	Spring 10	Feder 10	Spring 14	Feder 14	Spring 16	Feder 16	Spring 20	Feder 20
	MINIWINCH x1	MINIWINCH x2	MINIWINCH x1	MINIWINCH x2	MINIWINCH x1	MINIWINCH x2	MINIWINCH x1	MINIWINCH x2	MINIWINCH x1	MINIWINCH x2	MINIWINCH x1	MINIWINCH x2
200 - 230	2,5 - 2,9	-	4,1 - 5,9	-	5,3 - 7,3	-	8 - 11	-	-	-	-	-
230 - 270	2,2 - 2,5	4,1 - 4,8	3,3 - 4,8	6,8 - 9,6	4,2 - 6	9,6 - 12,8	6,6 - 8,6	-	-	-	-	-
270 - 330	1,9 - 2,3	3,4 - 4,3	3,2 - 4,5	6,3 - 8,1	3,8 - 5,1	7,9 - 11,1	5,7 - 7,3	11,3 - 14,5	6,1 - 8	12,9 - 15,5	-	-
330 - 380	-	-	2,6 - 3,4	5 - 6,5	3,3 - 4,5	7,3 - 8,5	4,9 - 6,3	9,7 - 11,7	5,3 - 6,5	10,7 - 12,9	6,7 - 7,3	13,3 - 14,9
380 - 430	-	-	2,5 - 3,4	5 - 6,2	3,2 - 4,2	6,2 - 8,2	4,4 - 5,4	8,6 - 10,6	4,8 - 5,6	9,8 - 11,4	5,9 - 6,6	11,8 - 13
430 - 460	-	-	2,3 - 3	4,6 - 6,2	3 - 3,8	6,2 - 7,8	4 - 5,2	7,8 - 10,2	4,6 - 5,4	9 - 10,4	5,6 - 6	11,4 - 12,2
460 - 480	-	-	2,4 - 3,2	4,6 - 6	2,8 - 4	5,6 - 7,8	3,8 - 5	7,6 - 10	4,5 - 5,4	8,8 - 10,4	5,4 - 6	10,8 - 11,6



**ATTENZIONE - WARNING**

**Il peso e la posizione della maniglia possono influenzare le prestazioni del meccanismo**  
 The weight and the position of the handle may influence the performance of the mechanism  
 Das Gewicht und die Position des Griffes können die Leistung des Mechanismus beeinflussen  
 Le poids de la porte et la position de la poignée sont des facteurs influençant les prestations du mécanisme  
 El peso y el posicionamiento del tirador pueden afectar las prestaciones del mecanismo

### Codici di vendita

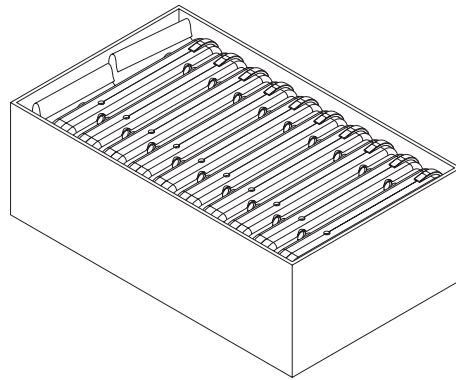
Item numbers  
Artikelnummern  
Référence articles  
Códigos de venta

### Meccanismo in plastica grigio

Mechanism in gray plastic  
Beschlag im grauem Kunststoff  
Mécanisme en plastique gris  
Mecanismo en plástico gris

### Imballo industriale

Industrial packaging  
Industrieverpackung  
Emballage industriel  
Embajale industrial

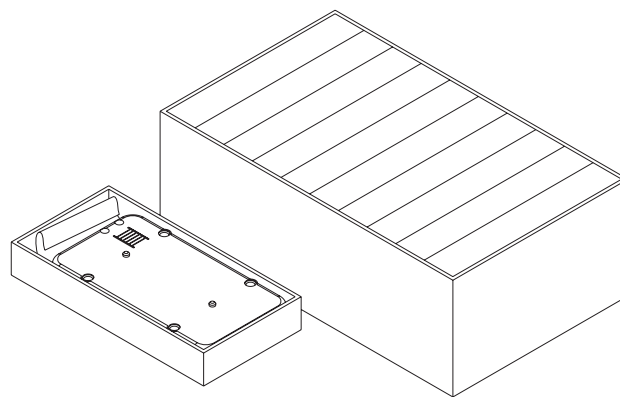


x 10

<b>Molla 4</b>	<b>Molla 6</b>	<b>Molla 10</b>	<b>Molla 14</b>	<b>Molla 16</b>	<b>Molla 20</b>
Spring 4	Spring 6	Spring 10	Spring 14	Spring 16	Spring 20
Feder 4	Feder 6	Feder 10	Feder 14	Feder 16	Feder 20
Ressort 4	Ressort 6	Ressort 10	Ressort 14	Ressort 16	Ressort 20
Muelle 4	Muelle 6	Muelle 10	Muelle 14	Muelle 16	Muelle 20
60MWXIND04X04	60MWXIND06X04	60MWXIND10X04	60MWXIND14X04	60MWXIND16X04	60MWXIND20X04

### Imballo distribuzione

Packaging for distribution  
Verteilungsverpackung  
Emballage pour distribution  
Embalaje para distribución

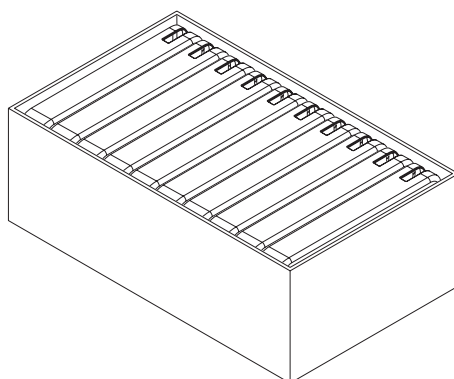


x 10

<b>Molla 4</b>	<b>Molla 6</b>	<b>Molla 10</b>	<b>Molla 14</b>	<b>Molla 16</b>	<b>Molla 20</b>
Spring 4	Spring 6	Spring 10	Spring 14	Spring 16	Spring 20
Feder 4	Feder 6	Feder 10	Feder 14	Feder 16	Feder 20
Ressort 4	Ressort 6	Ressort 10	Ressort 14	Ressort 16	Ressort 20
Muelle 4	Muelle 6	Muelle 10	Muelle 14	Muelle 16	Muelle 20
60MWXDIS04X04	60MWXDIS06X04	60MWXDIS10X04	60MWXDIS14X04	60MWXDIS16X04	60MWXDIS20X04

**Cover**

Cover  
Abdeckkappe  
Cache  
Tapa



x 10

**Colori standard**

Standard colours  
Standardfarben  
Couleurs standards  
Colores estándar



**Bianco**  
White  
Weiß  
Blanc  
Blanco

**Nero**  
Black  
Schwarz  
Noir  
Negro

**Marrone**  
Brown  
Braun  
Brun  
Marrón

**Grigio**  
Gray  
Grau  
Gris  
Gris

60MWC0VXXXX01

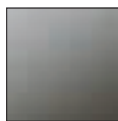
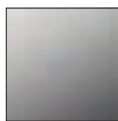
60MWC0VXXXX02

60MWC0VXXXX03

60MWC0VXXXX04

**Colori speciali su richiesta**

Special colours upon request  
Sonderfarben auf Anfrage  
Couleurs spéciales sur demande  
Colores especiales a petición



**Argento lucido**  
Matt chrome  
Matt chrom  
Métallisé chromé  
Metalizado

**Argento opaco**  
Matt silver  
Silber matt  
Argent mat  
Plata mate

**Nichelato opaco**  
Matt nickel  
Nickel matt  
Nickelé mat  
Níquel mate

60MWC0VXXXXMT

60MWC0VXXXXMS

60MWC0VXXXXIN

**Dati per la definizione del meccanismo**

Mechanism selection data format

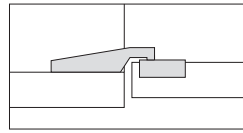
Daten für die Bestimmung des Beschlages

Données pour la définition du mécanisme

Datos para la definición del mecanismo

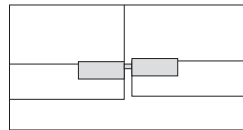
**Scelta cerniera**

Hinge selection  
Wahl Scharnier  
Choix charnière  
Selección bisagra



**Cerniera 4 perni**

Hinge 4 bolts  
Scharnier 4 Bolzen  
Charnière 4 axes  
Bisagra 4 pernos

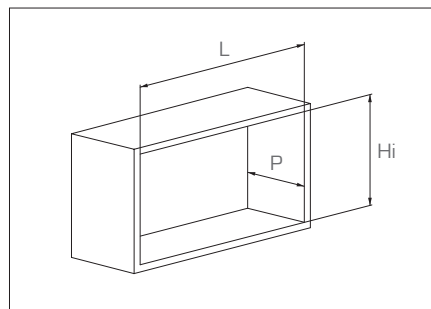


**Cerniera 1 perno**

Hinge 1 bolt  
Scharnier 1 Bolzen  
Charnière 1 axe  
Bisagra 1 perno

**Dimensioni interne**

Inside dimensions  
Korpusmasse innen  
Dimensions internes  
Dimensiones internas

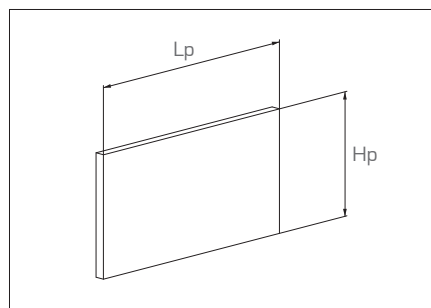


Po min = 196 mm  
Pv min = 110 mm

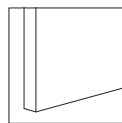
Hi	_____	L	_____	P	_____	n.	_____
	_____		_____		_____		_____
	_____		_____		_____		_____
	_____		_____		_____		_____

**Tipologia e dimensioni anta**

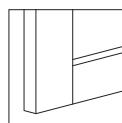
Door type and dimensions  
Art und Größe der Tür  
Type et dimensions de la porte  
Tipo y dimensiones de la puerta



Hp min = 200 mm  
Hp max = 480 mm



Hp	_____	Lp	_____	Kg	_____	n.	_____
	_____		_____		_____		_____
	_____		_____		_____		_____



Hp	_____	Lp	_____	Kg	_____	n.	_____
	_____		_____		_____		_____
	_____		_____		_____		_____

Il catalogo di Effegi Brevetti contiene:

- Aperture a ribalta
- Aperture a pacchetto
- Aperture verticali
- Aperture oblique
- Apertura a pantografo
- Aperture complanari
- Bussole ad espansione
- Giunti orizzontali
- Giunti verticali
- Giunti a scatto
- Reggipiani
- Regolatori di livello

Per una visione completa della nostra gamma di produzione, consultare il sito: [www.EFFEGIBREVETTI.com](http://www.EFFEGIBREVETTI.com)

Effegi Brevetti ha la facoltà di apportare ai prodotti tutte le modifiche, migliorie tecniche ed annullamenti di articoli fine serie che siano ritenuti opportuni, in qualsiasi momento senza alcun preavviso.

Effegi Brevetti's catalogue contains:

- Flap openings
- Folding-flap openings
- Vertical openings
- Oblique openings
- Pantograph openings
- Coplanar sliding systems
- Expansion bushes
- Horizontal fittings
- Vertical fittings
- Snap fittings
- Shelf supports
- Level adjusters

For a complete vision of our production range, please visit our website: [www.EFFEGIBREVETTI.com](http://www.EFFEGIBREVETTI.com)

Effegi Brevetti reserve the right to make modifications and technical improvements to its products, and to discontinue items at its discretion at any time and without prior notice.

Der Katalog von Effegi Brevetti enthält:

- Liftklappenbeschläge
- falt-Liftklappenbeschläge
- Hochliftklappenbeschläge
- Hochschwenklappenbeschläge
- Pantograph horizontale Öffnungen
- Flächenbündige Schiebetürsysteme
- Spreizmuffen
- Horizontalverbinder
- Vertikalverbinder
- Schnapp-Verbinder
- Bodenträger
- Höhenversteller

Für eine vollständige Durchsicht unserer Produktpalette besuchen Sie bitte unsere Website: [www.EFFEGIBREVETTI.com](http://www.EFFEGIBREVETTI.com)

Effegi Brevetti behält sich jederzeit das Recht vor, nach freiem Ermessen Produktveränderungen, technische Verbesserungen oder Produktbereinigungen durchzuführen, wenn diese für notwendig erachtet werden.

Le catalogue de Effegi Brevetti contient:

- Ouvertures relevantes horizontales
- Ouvertures repliables
- Ouvertures verticales
- Ouvertures obliques
- Ouvertures à translation horizontale
- Systèmes pour portes coulissantes coplanaires
- Inserts filetés à expansion
- Jonctions horizontales
- Assembleurs verticales
- Jonctions rapides
- Soutien rayon
- Régulateurs de niveau

Pour un aperçu complet de notre gamme de produits, veuillez visiter le site: [www.EFFEGIBREVETTI.com](http://www.EFFEGIBREVETTI.com)

Effegi Brevetti se réserve le droit d'effectuer des modifications et des améliorations techniques et d'annuler des références de fin de série qui s'imposeront en conséquence à tout moment et sans préavis.

El catálogo de Effegi Brevetti contiene:

- Puertas abatibles simples
- Puertas abatibles dobles
- Aperturas verticales
- Aperturas oblicuas
- Aperturas con desplazamiento horizontal
- Mecanismos para puertas correderas coplanarias
- Tuercas a expansión
- Uniones horizontales
- Uniones verticales
- Uniones en clip
- Soportes de baldas
- Niveladores

Para una visión completa de nuestra gama de productos, consulten nuestra página de internet: [www.EFFEGIBREVETTI.com](http://www.EFFEGIBREVETTI.com)

Effegi Brevetti se reserva el derecho de realizar modificaciones, mejoras técnicas así como eliminar artículos finalizando la serie, siempre que se considere oportuno, en cualquier momento y sin previo aviso.

**EFFEGIBREVETTI** 

