



DESK FRAME BY LINAK

Linak SetPack biedt het meest ergonomische systeem voor in hoogte verstelbare bureaus.

AFMETINGEN:

- maximale breedte tafelblad: 1000 mm
- lengte: 1400 - 2000 mm
- hoogte: 590 - 1240 mm (inclusief hoogte tafelpoten) + dikte tafelblad
- maximale draagkracht: 160 kg (werkblad + eventuele items op de tafel; gewicht dient evenwichtig over de tafel te worden verdeeld)

READY SET DONE

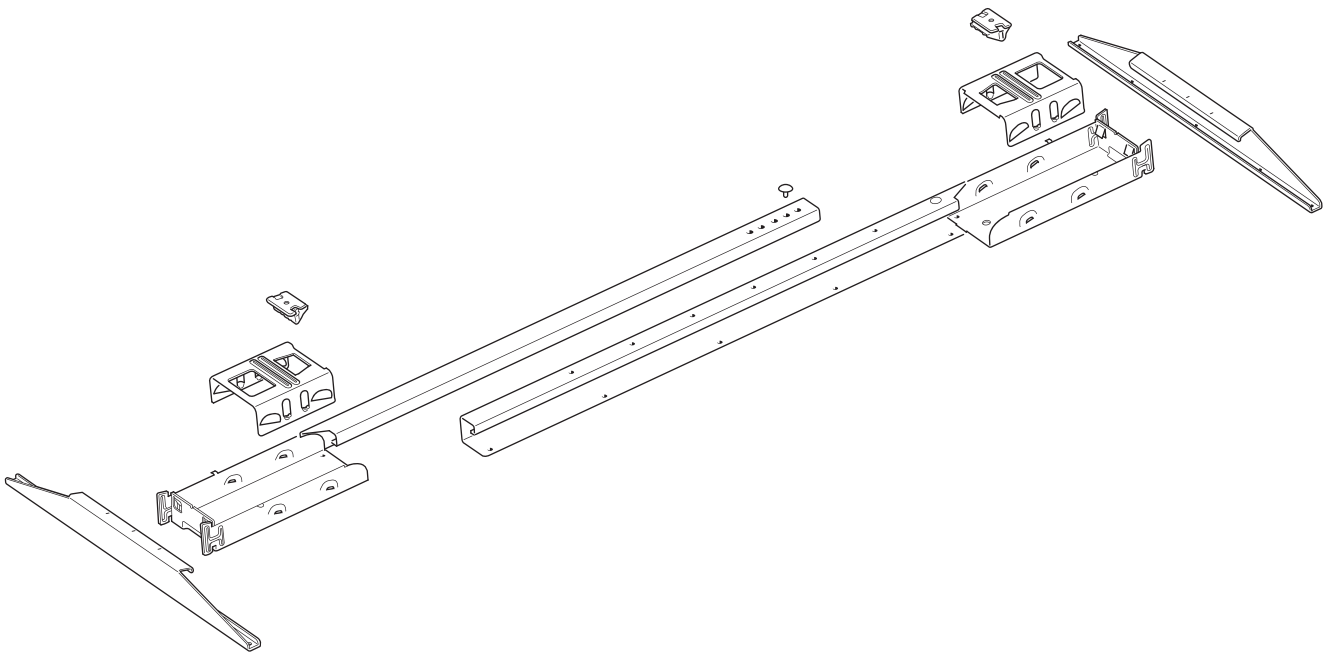
Sets

Elektrisch tafelonderstel zwart

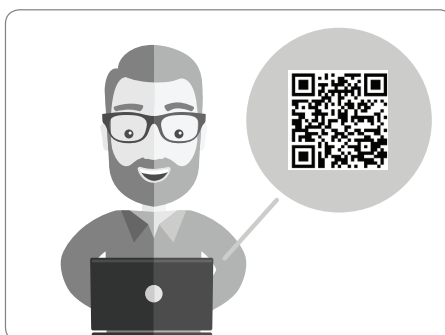
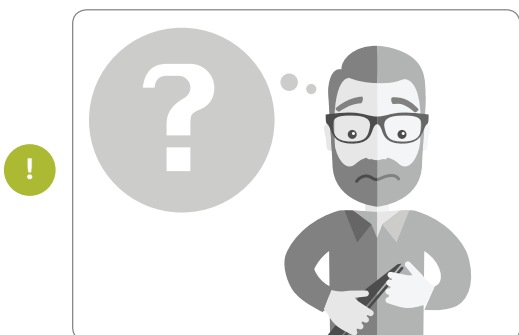
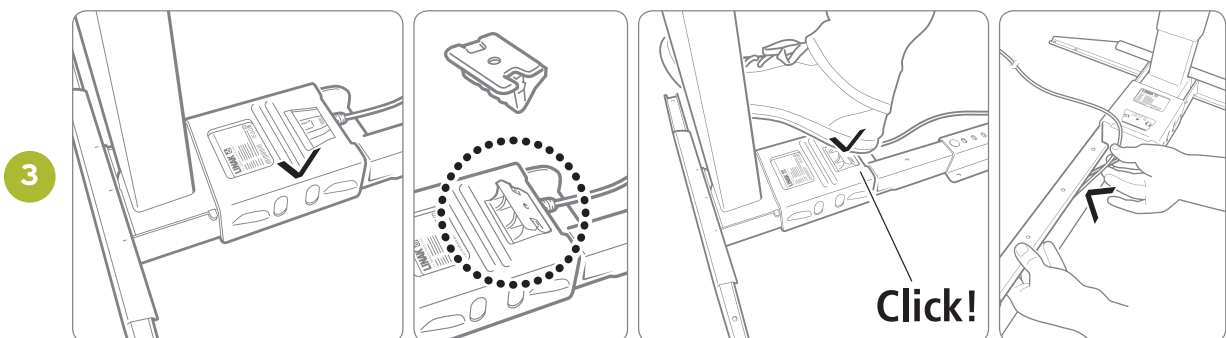
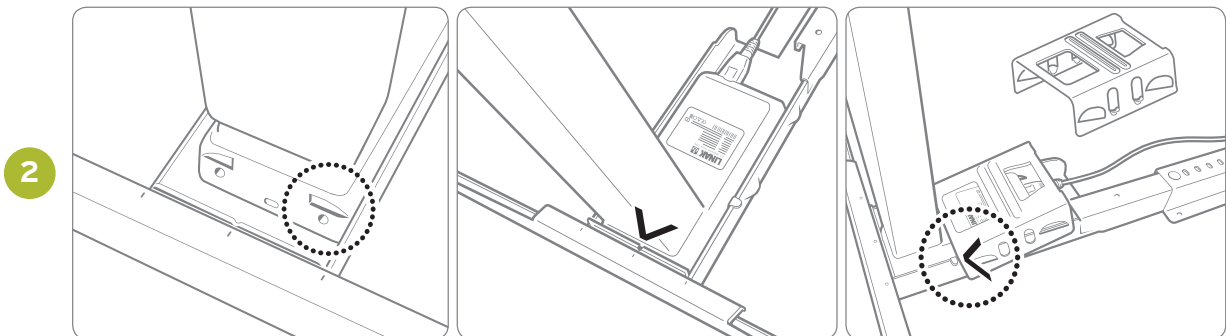
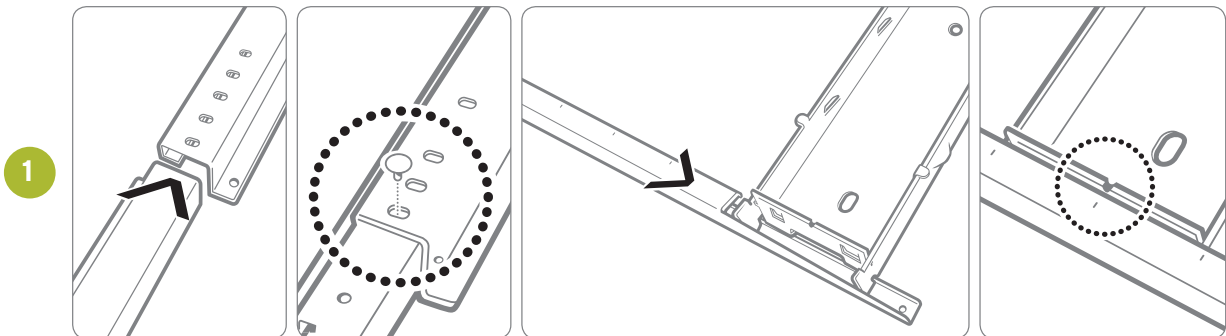
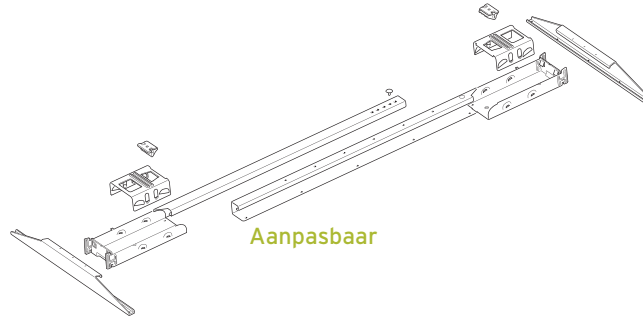
Elektrisch tafelonderstel wit

**DAAG
ONS UIT**

READY SET DONE



KICK &
CLICK™

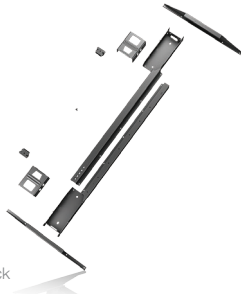


KICK &
 CLICK

LINAK 
 WE IMPROVE YOUR LIFE

Kick & Click

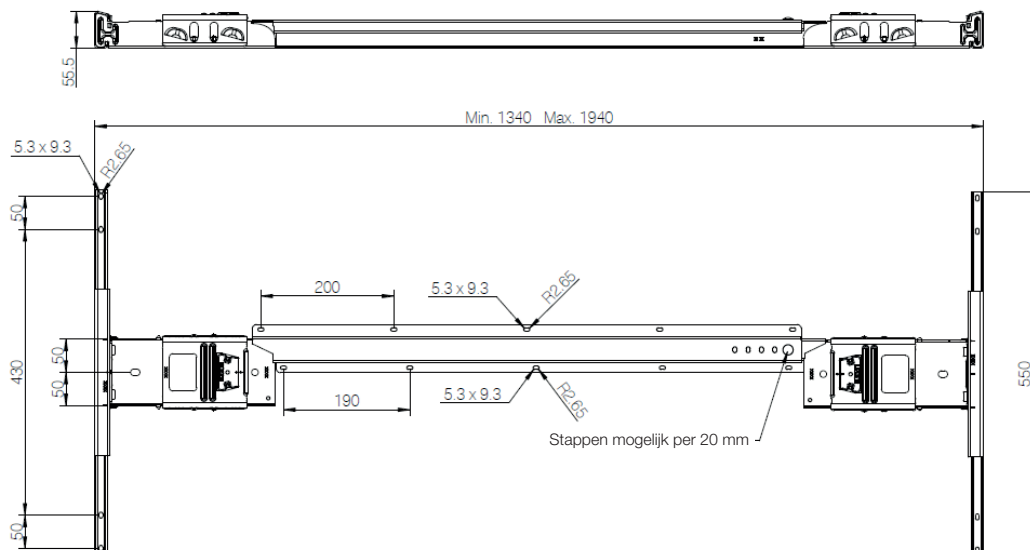
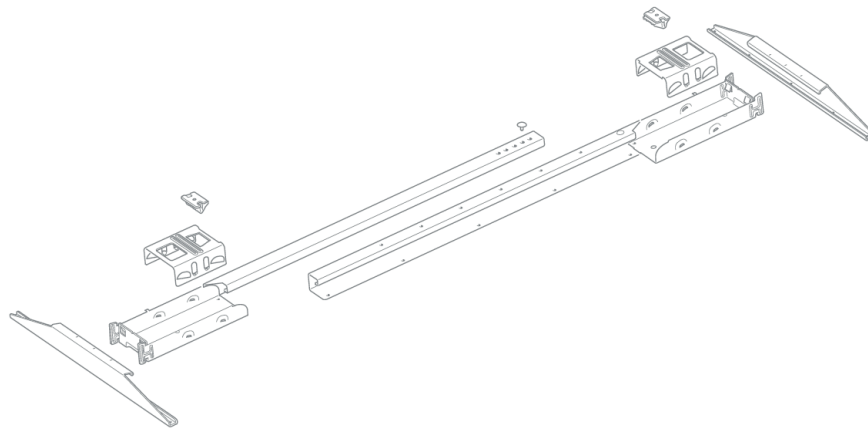
Snelle en efficiënte montage



Kick & Click

Het montagesysteem zorgt voor een snelle intuïtieve manier van montage van de hefkolommen. Gereedschap zoals schroeven of bouten worden overbodig.

Technische tekeningen



Hefkolom LINAK DL6

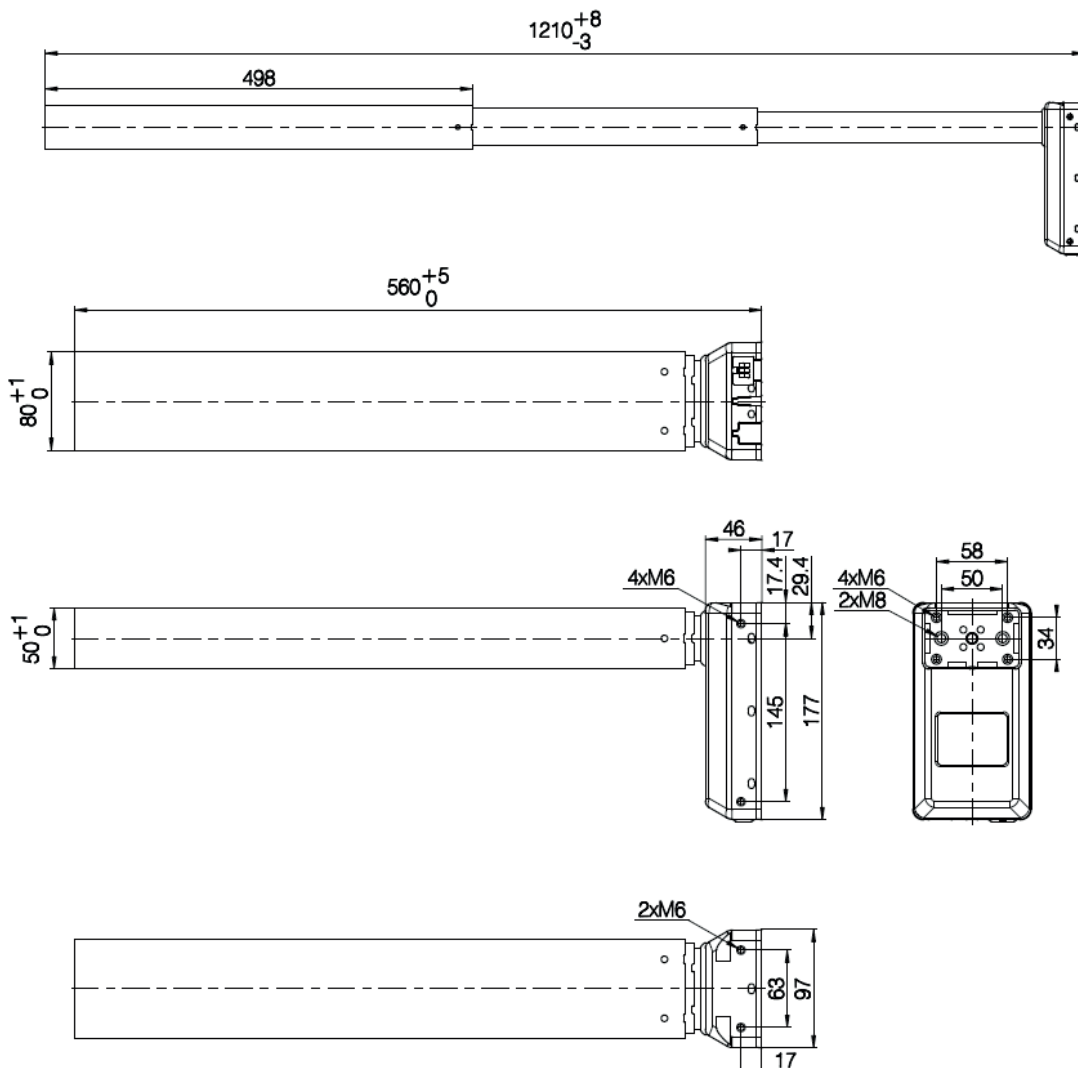


DL6

3-delige hefkolom met compact motorhuis ideaal voor soepele hoogte aanpassingen. Een hi-tech elektrisch apparaat die rotatiebewegingen in laagspannings-DC-motoren kunnen omzetten in lineaire duwbewegingen.

- Rechthoekig 50 x 80 mm
- 3-traps
- Motorhuis
- anti-botsbeveiliging

Technische tekeningen



Desklift voeten

Geschikt voor diverse bureau-ontwerpen

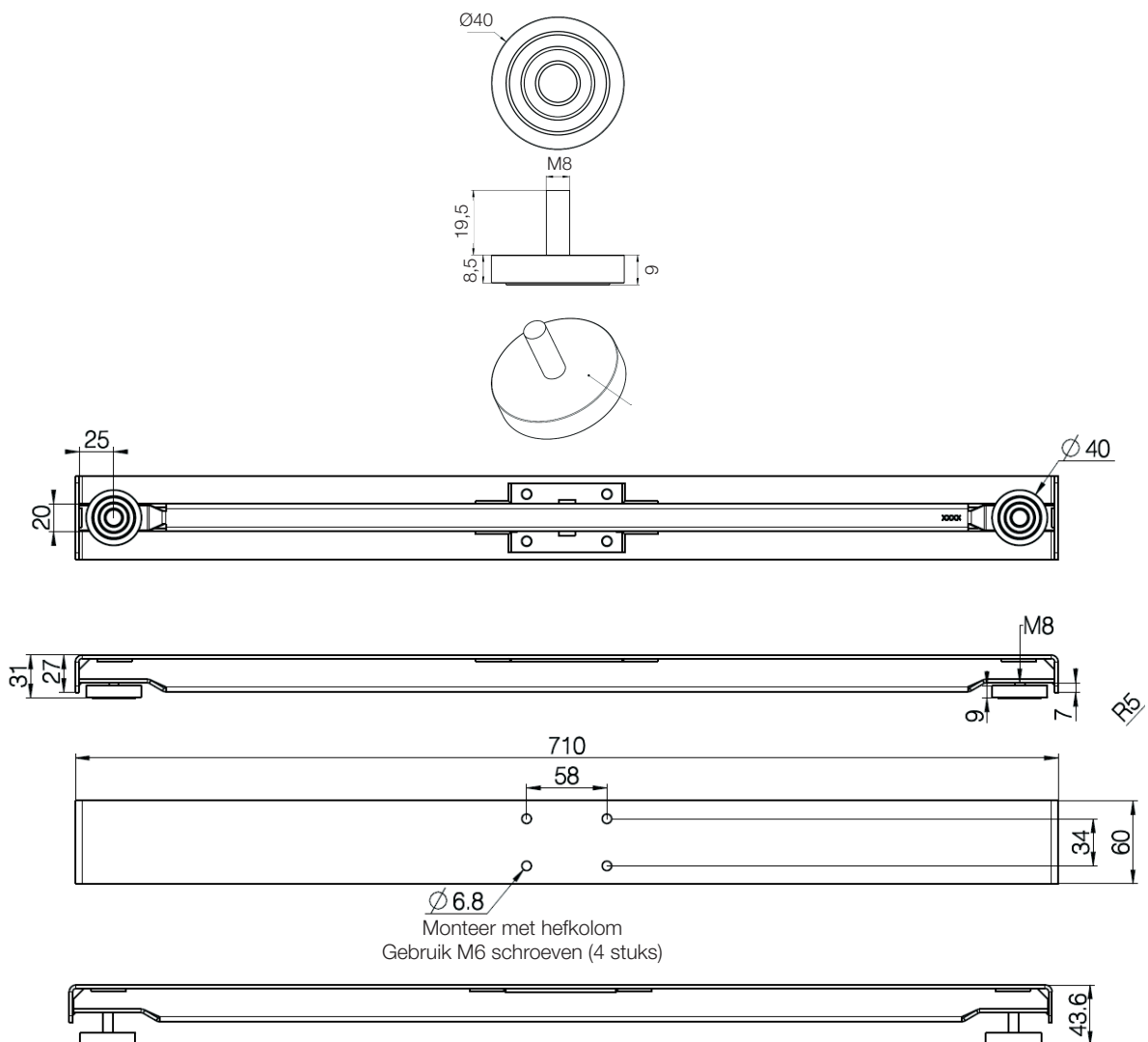


Desklift voeten

Ideaal in combinatie met een Kick & Click bovenframe en DL set-packed oplossing, zo bekomt u een volledige bureauframe.

- Voor diverse bureau-ontwerpen

Technische tekeningen



CONTROLEBOX CBD6S

200 W

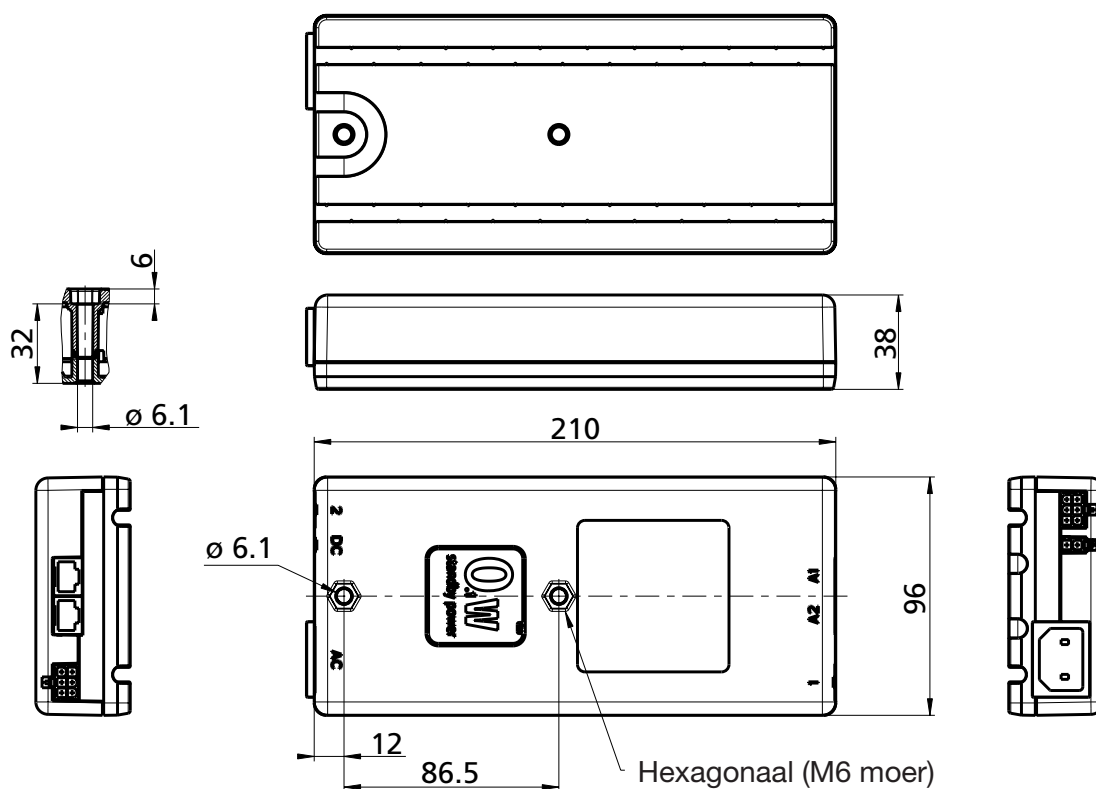


CBD6S

De veelomvattende reeks van intelligente hubs die het aanpassen van diverse actuatorapplicaties mogelijk maken.

- Schakel tussen actuatoren en bijhorende bediening.

Technische tekeningen



A1 / A2	Controlepoorten voor de verbinding van één of twee handbedieningen of het anti-botsingsysteem. A1 / A2 zijn parallelle poorten.
AC	Aansluiting voedingskabel
1 & 2	Aansluiting voor motorkabel voor één of twee DL

Bedieningspaneel met reminder DPG1C



DPG1C

Bepaald of de actuator of hefkolom in beweging moet komen.

- Intuïtieve bediening
- Bluetooth geïntegreerd
- Geheugensteuntje via LED strip
- Bediening via lichte kanteling
- 4 voorkeurstanden

Technische tekeningen

Bewaar en gebruik in volgende omstandigheden:

Parameter	Gebruik	Bewaring
Omgevingstemperatuur	5 tot 40°C	-10 tot 50°C
Vochtigheidsgraad	20 tot 80 % bij 30°C	20 tot 80 % bij 30°C
Luchtdruk	800 tot 1060 Bar	700 tot 1060 Bar

