

Klant		Contact	
Straat + n°		Fax	
Postcode		Telefoon	
Stad			
Land		Referentie	
E-mail		Datum	

Ladezijden
Zijdewit
Polar zilver
Oriongrijs
Terrazwart
Rvs (inox) ⁽¹⁾

Bodem + rug
Wit
Lichtgrijs
Donkergrijs
Bruinzwart

Geleiders
Blumotion
Tip-on Blumotion ⁽²⁾

Frontbevestigingen
Expando
Expando T
Schroefversie

Opvullijst ⁽³⁾
Wit
Lichtgrijs
Oriongrijs
Zwart

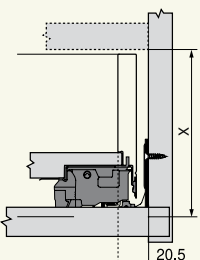
Verpakking
V1
ProBOX ⁽⁴⁾

Inlegmatten
Kunststof
Kunststof-fiber
Vynil-fiber
Wolviit

Specificaties											
Nr.	Aantal	Ladetype ⁽⁵⁾	Breedte corpus		Ladediepte	Draagkracht ⁽⁶⁾	Front M/Z ⁽⁷⁾	Front C/Z-C/Z free ⁽⁸⁾	Opties		
			Binnenbreedte	Opvullijst					Stabilisator ⁽⁹⁾	Dwarsreling	Meenemer-set ⁽¹⁰⁾
1				1 2	mm	kg					
2				1 2	mm	kg					
3				1 2	mm	kg					
4				1 2	mm	kg					

Specificaties - uitbreiding sifonlade ⁽¹¹⁾									
Type lade	Enkel - dubbel	Enkel - Dubbel		Dubbel	Dubbel		Enkel-Dubbel	Contole binnenmaat ENKEL	Contole binnenmaat DUBBEL
Nr.	X ⁽¹²⁾	Z1		M ⁽¹³⁾	Z2		Y ⁽¹²⁾		
	mm	160 mm	300 mm	mm	160 mm	300 mm	mm		
	mm	160 mm	300 mm	mm	160 mm	300 mm	mm		
	mm	160 mm	300 mm	mm	160 mm	300 mm	mm		
	mm	160 mm	300 mm	mm	160 mm	300 mm	mm		

Nodige inbouwruimte



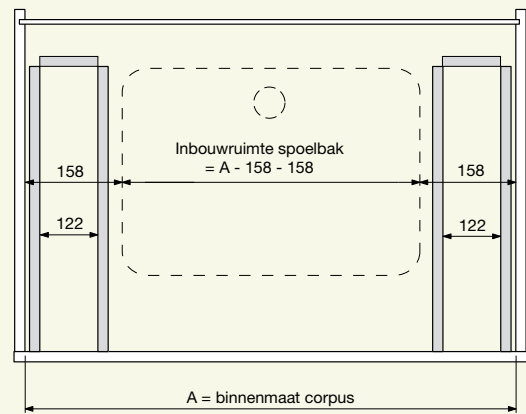
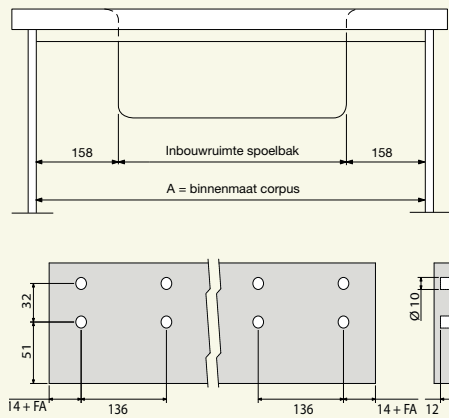
XM	in.
N8	0
M1	06
K1	44
C1	93
F2	57

Incl. vrije ruimte om de lade in te hangen

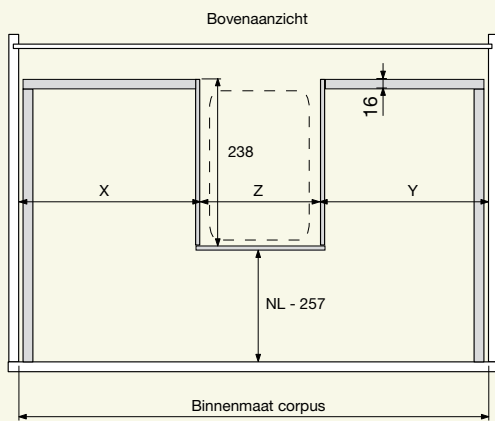
- (1) Standaard terrazwarte rugwand bij RVS
- (2) TIP-ON BLUMOTION is niet mogelijk bij spoelbaklades
- (3) Symmetrisch profiel, dikte 25 mm
- (4) Minimale bestelhoeveelheid: 4 stuks
- (5) Zie volgende pagina's
- (6) De draagkracht is afhankelijk van de lengte: zie tabel volgende pagina
- (7) M: metaal, G: glas
- (8) R: reling, GH: glas hoog, GL: glas laag
- (9) Wordt aanbevolen bij brede, ondiepe lades
- (10) Voor M en K metalen binnenladefronten
- (11) Steeds M rugwanden bij sifonlades
- (12) X en Y kunnen variabel zijn maar moeten minimaal 159 mm zijn.
- (13) M kan variabel zijn maar moet minimaal 97 mm zijn.

Opmerkingen

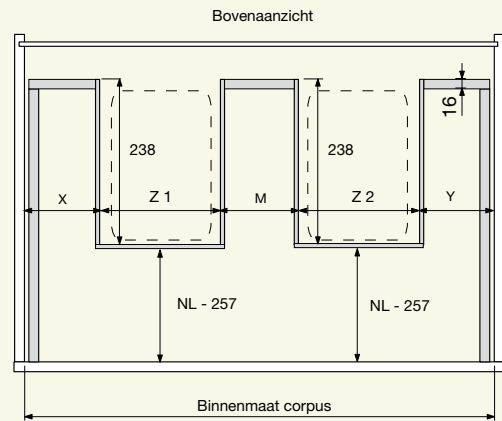
MAATVOERING SPOELBAKLADE



MAATVOERING ENKELE SIFONLADE



MAATVOERING DUBBELE SIFONLADE



SPOELBAKLADE	MY	CS	CS free
	MY	KY	CY
	CY free		
ENKELE SIFONLADE	MY/Z	MY/Z - glas	KY/Z
	CY/Z - reling	CY/Z - laag glas	CY/Z - hoog glas
	CY/Z free - reling	CY/Z free - laag glas	CY/Z free - hoog glas

DUBBELE SIFONLADE	MY	KY	CY
	CY free		
DUBBELE SIFONBINNENLADE	MY/Z	MY/Z - glas	KY/Z
	CY/Z - reling	CY/Z - laag glas	CY/Z - hoog glas
	CY/Z free - reling	CY/Z free - laag glas	CY/Z free - hoog glas