

DECEUNINCK DEFORCE
DÉ BETROUWBARE PARTNER VOOR
INTERIEURBOUWERS EN ARCHITECTEN

KLAPBEDDEN

- 2021 -



DYNAMIC

SYSTEEM VOOR OPKLAPBEDDEN



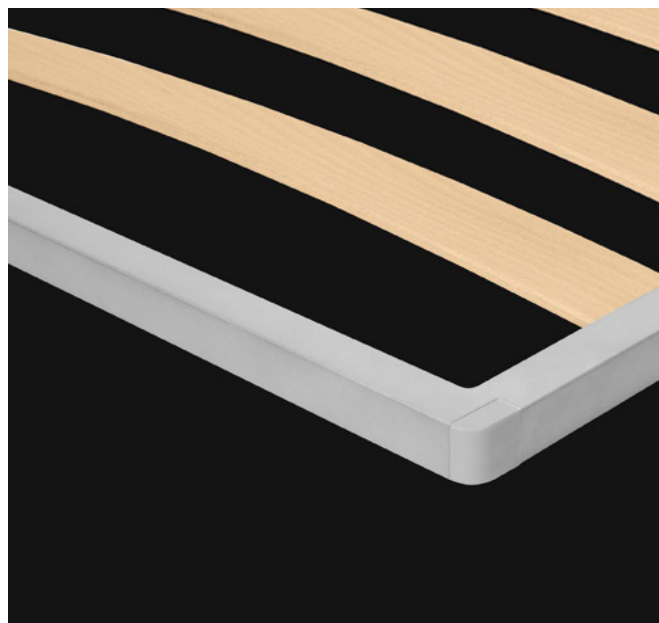
2 VERSIES: B X H

- **Enkel verticaal**
87 x 200 cm op bestelling
92 x 200 cm op voorraad - meest verkocht
122 x 200 cm op bestelling
- **Tweepersoonsbed**
142 x 200 cm op voorraad - meest verkocht
162 x 200 cm op voorraad
182 x 200 cm op bestelling

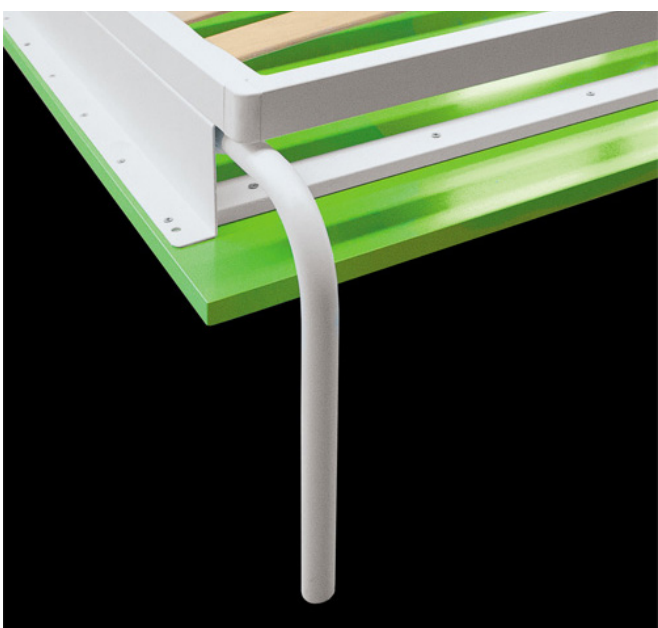
Handmatig opklapbed voor kledingkasten met frontpaneel in gesloten toestand. Met metalen profielen 40 x 30 mm



Bedoppervlak met lattenbodem

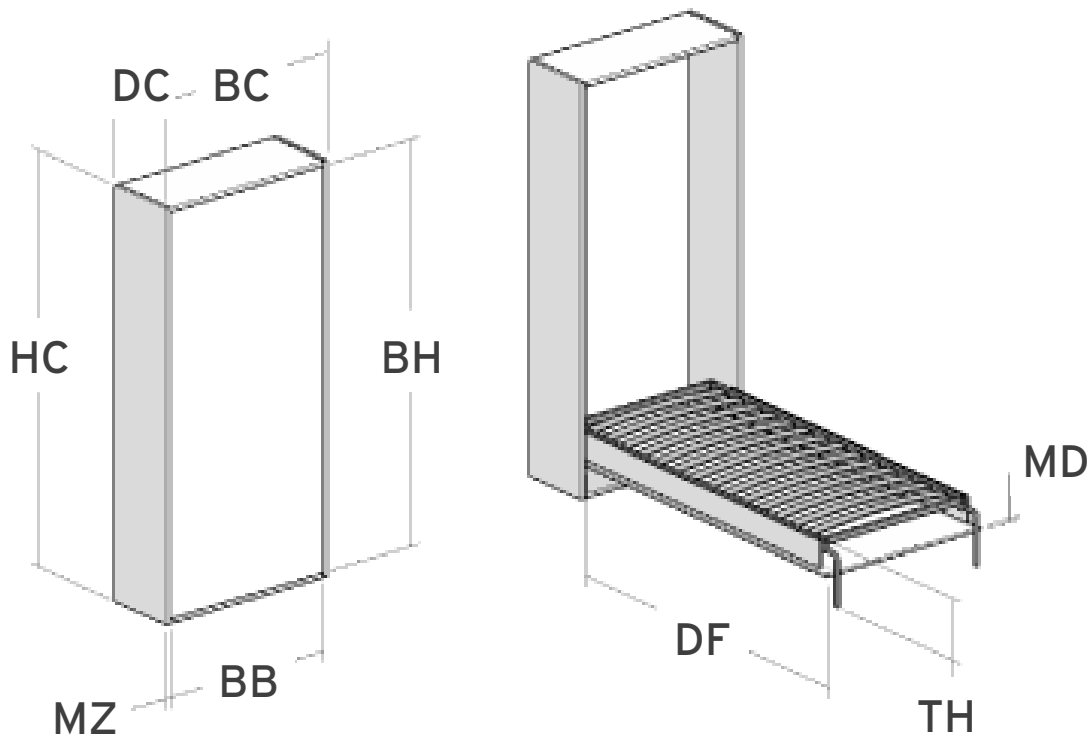


Rubberen hoeken



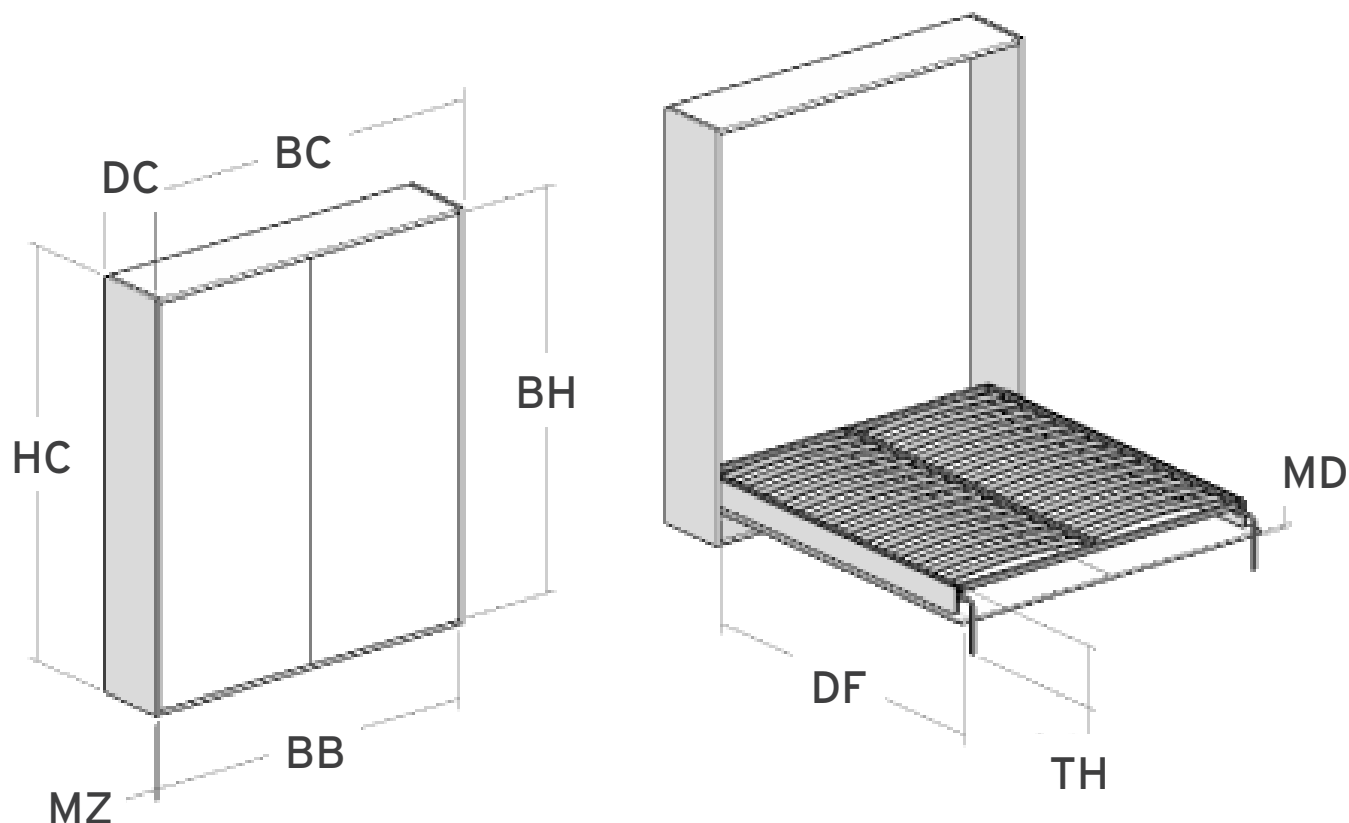
Automatische voeten

ENKEL BED



	870 x 2000	920 x 2000	1220 x 2000
BC (breedte van de constructie)	1006	1156	1356
HC (hoogte van de constructie)	2195	2195	2195
DC (diepte van de constructie)	500	500	500
BB (binnenbreedte)	956	1106	1306
BH (binnenhoogte)	2090	2090	2090
MZ (minimum dikte van het zijpaneel)	25	25	25
MD (maximum dikte van de deur)	18	18	18
KG (gewicht kilogram van matras)	14,5	15,5	20
KG (gewicht kilogram van front)	26	28	36
DF (diepte frame)	1819	1819	1819
TH (totale hoogte klapbed)	300	300	300

DUBBEL BED



	1420 x 2000	1620 x 2000	1820 x 2000
BC (breedte van de constructie)	1556	1756	1956
HC (hoogte van de constructie)	2195	2195	2195
DC (diepte van de constructie)	500	500	500
BB (binnenbreedte)	1506	1706	1906
BH (binnenhoogte)	2090	2090	2090
MZ (minimum van het zijpaneel)	25	25	25
MD (maximum van de deur)	18	18	18
KG (gewicht kilogram van matras)	25	28	30
KG (gewicht kilogram van front)	41	47	52
DF (diepte frame)	1819	1819	1819
NH (totale hoogte klapbed)	300	300	300

Alle afmetingen zijn uitgedrukt in mm, tenzij anders vermeld

De totale afmetingen van de constructie kunnen variëren naargelang de hoogte van de verstelbare poten en de dikte van de zijpanelen.

SILVY

SYSTEEM VOOR OPKLAPBEDDEN



2 VERSIES: B X H

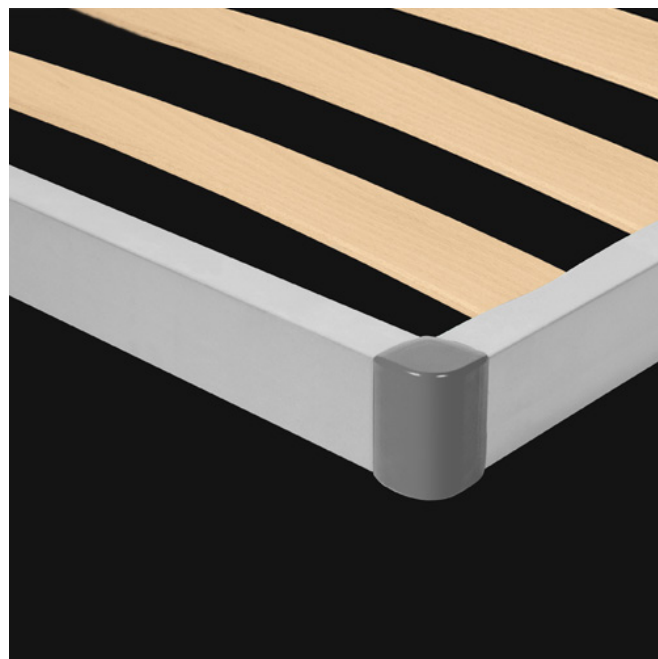
- Enkel horizontaal 80 x 190
90 x 200
- Stapelbed 80 x 190
90 x 200

op bestelling
op voorraad - meest verkocht
 op bestelling
 op voorraad

Systeem voor zelfdragende met de hand neerklapbare stapelbedden, met sluiting in kastromp, zonder grondsteun en onafhankelijk uitklapbaar. Gemaakt van staal 60 x 30 mm.



Bedoppervlak met lattenbodem



Plastieken hoeken

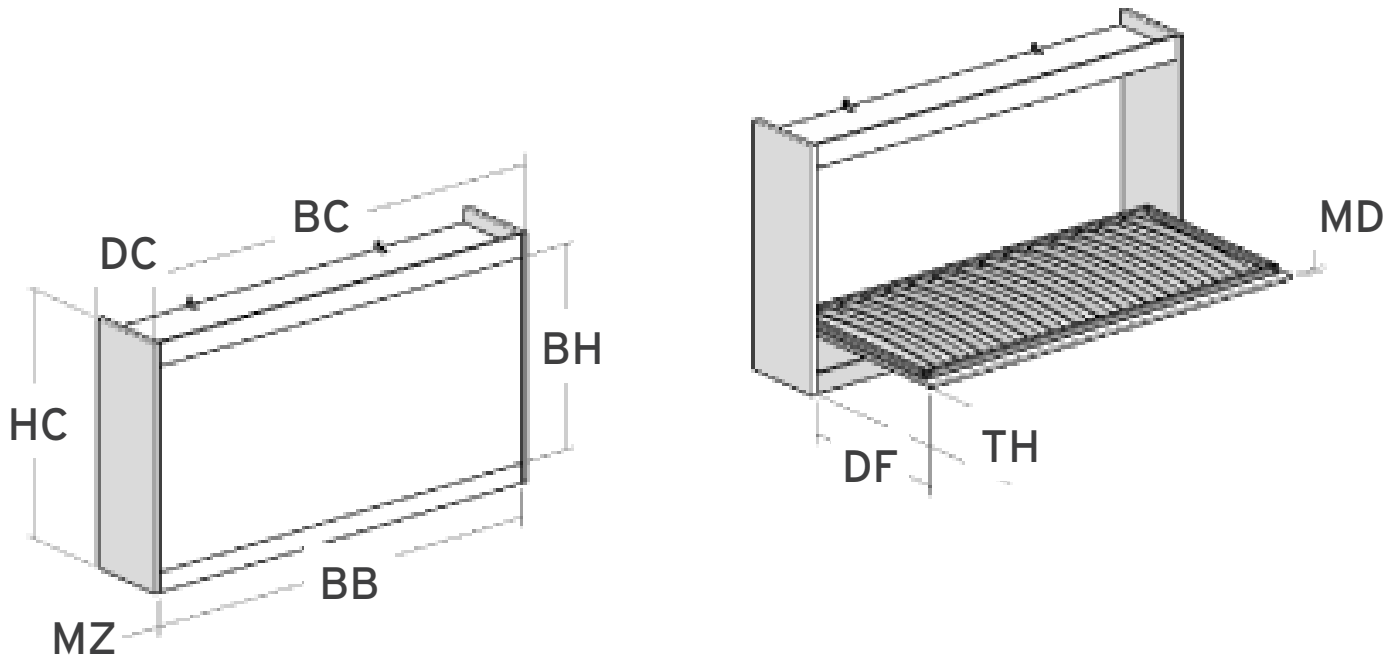


Verstelbare zijbescherming



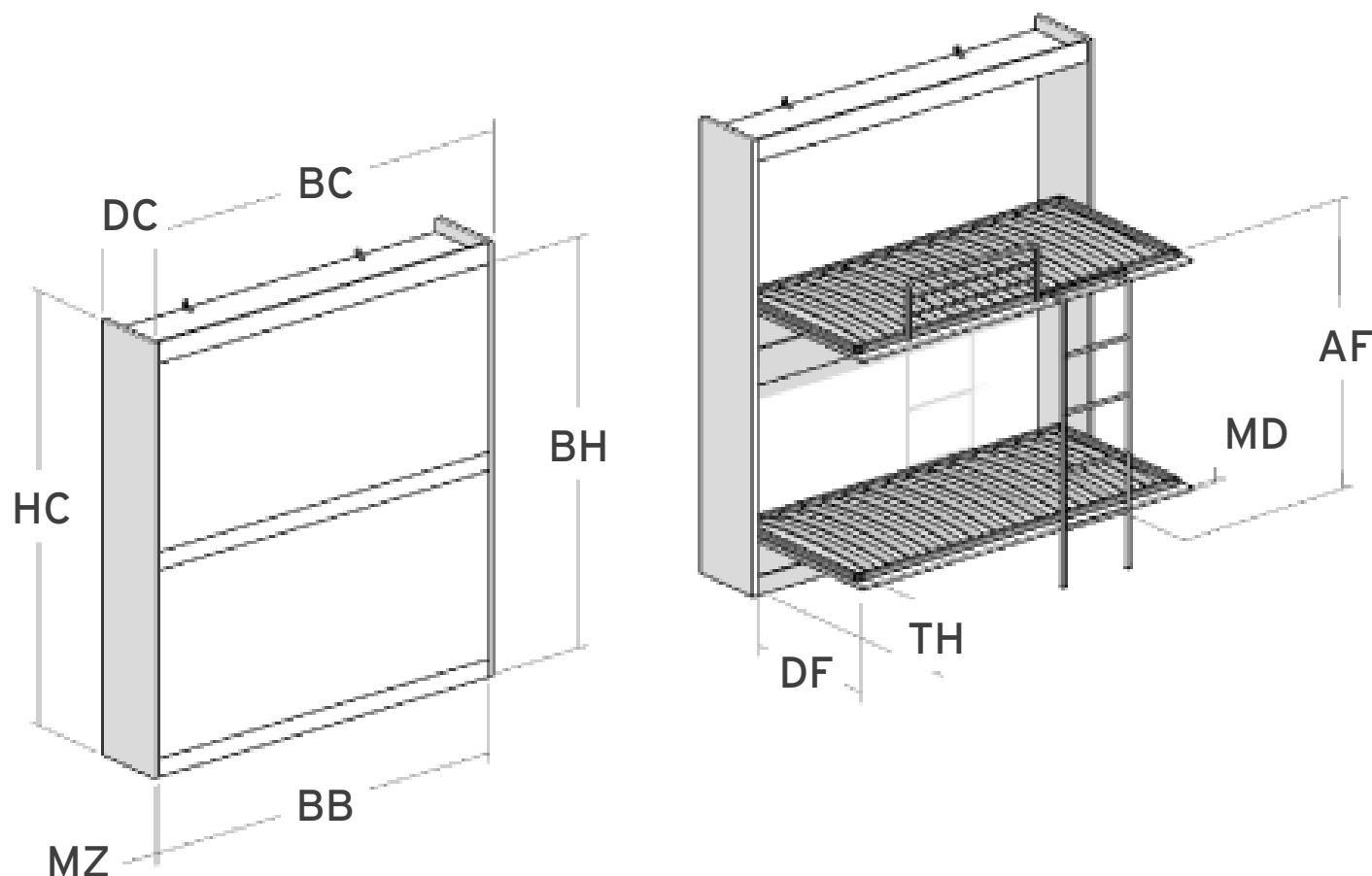
Compleet met ladder

ENKEL BED HORIZONTALAAL



	800 x 1900	900 x 2000
BC (breedte van de constructie)	2000	2100
HC (hoogte van de constructie)	1085	1185
DC (diepte van de constructie)	400	400
BB (binnenbreedte)	1940	2040
BH (binnenhoogte)	928	1028
MZ (minimum dikte van het zijpaneel)	30	30
MD (maximum dikte van de deur)	18	18
KG (gewicht kilogram van matras)	14	15,5
KG (gewicht kilogram van front)	21	24,5
DF (diepte frame)	610	710
TH (totale hoogte klapbed)	300	300

STAPELBED



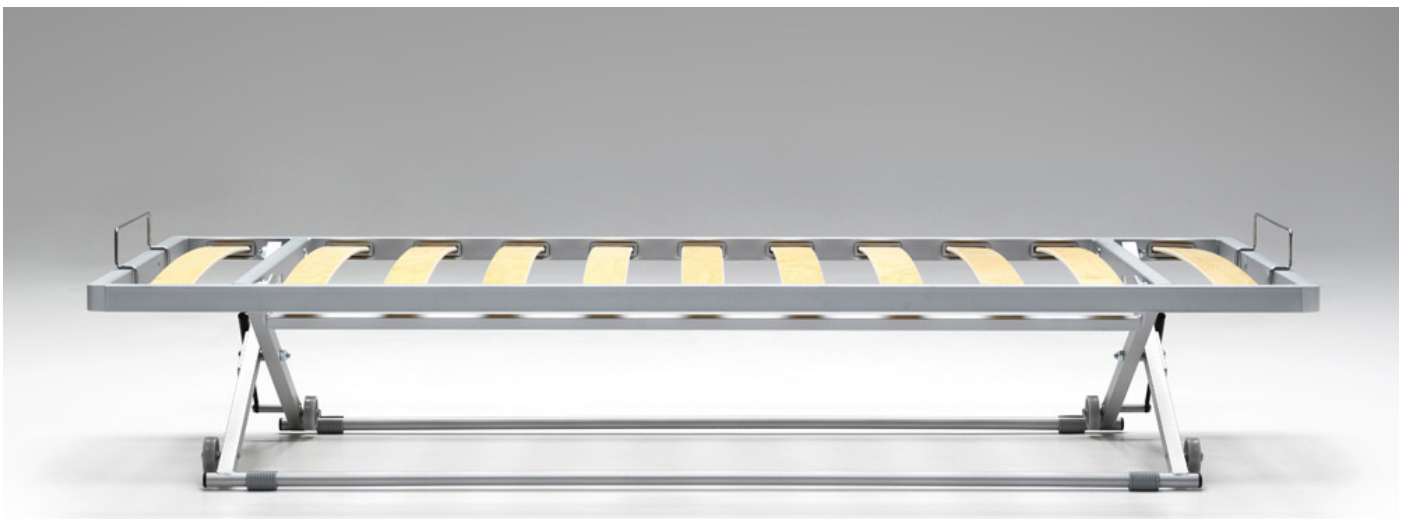
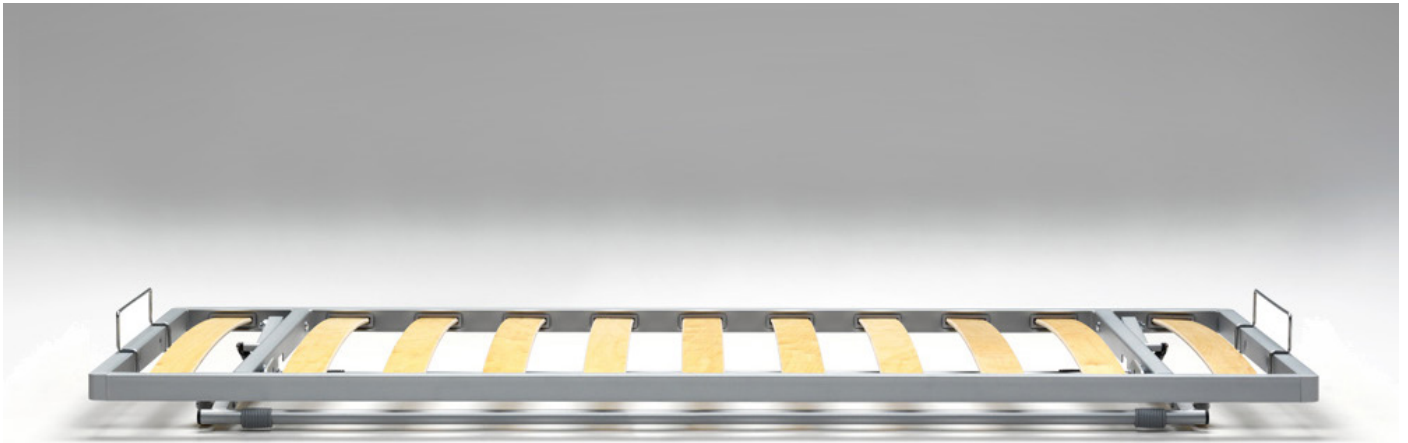
	800 x 1900	900 x 2000
BC (breedte van de constructie)	2000	2100
HC (hoogte van de constructie)	2075	2275
DC (diepte van de constructie)	400	400
BB (binnenbreedte)	1940	2040
BH (binnenhoogte)	1918	2118
MZ (minimum dikte van het zijpaneel)	30	30
MD (maximum dikte van de deur)	18	18
KG (gewicht kilogram van matras)	14 x 2	15,5 x 2
KG (gewicht kilogram van front)	21 x 2	24,5 x 2
DF (diepte frame)	610	710
TH (totale hoogte klapbed)	300	300
AF (afstand tussen beide frames)	1300	1300

Alle afmetingen zijn uitgedrukt in mm, tenzij anders vermeld

De totale afmetingen van de constructie kunnen variëren naargelang de hoogte van de verstelbare poten en de dikte van de zijpanelen.

EOLO

AUTOMATISCH UITSCHUIFBED



1 VERSIE:

B X H

- 1 persoon

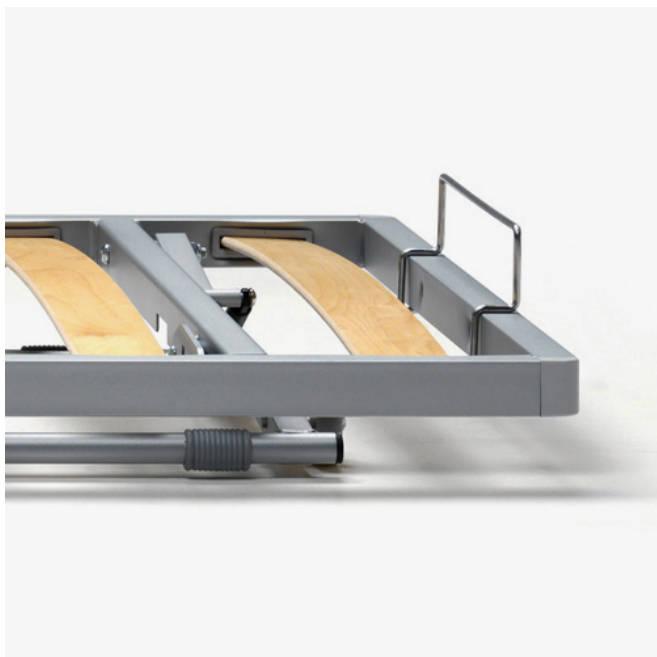
80 x 188 cm

op bestelling

80 x 198 cm

op voorraad

Eolo heeft een half-automatisch openingsmechanisme. Stabiel en stevig, Eolo is voorzien van een bijzonder geavanceerd push-pull systeem wat openen en sluiten extreem soepel en moeiteloos maakt. In zijn meest compacte vorm heeft het een hoogte van maar liefst 8,5 cm wat het geheel makkelijk opbergbaar maakt.



Compacte hoogte



Wielen laten geen sporen na (no-trace)

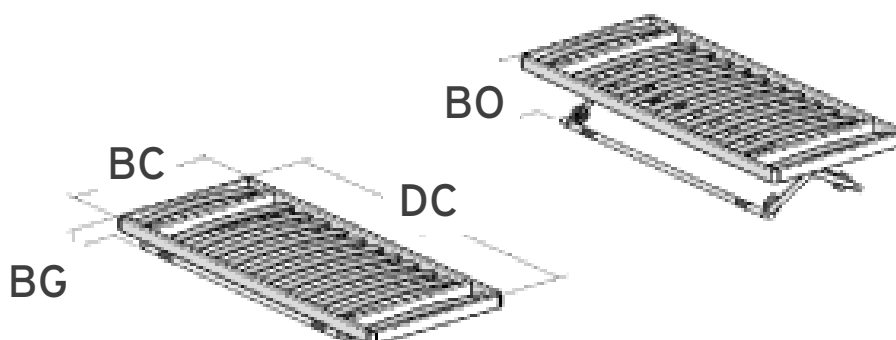


Front bevestiging



Gasveren

1-PERSOONS BED



	800 x 1880	800 x 1980
BC (breedte van de constructie)	800	800
DC (diepte van de constructie)	1880	1980
BG (hoogte compacte vorm)	85	85
BO (hoogte opengeklapt)	330	330
KG (gewicht matras)	850 x 1920 x 280 min.	850 x 2020 x 280 min.
MB (minimum dikte van het zijpaneel)	10-15	10-15

Alle afmetingen zijn uitgedrukt in mm, tenzij anders vermeld

De totale afmetingen van de constructie kunnen variëren naargelang de hoogte van de verstelbare poten en de dikte van de zijpanelen.

INSTRUCTIEVIDEO:

<https://tinyurl.com/3t84fe74>



ALI

VERBORGEN BED MET HANDMATIGE BEDIENING



3 VERSIES: B X H

- Enkel verticaal 87 x 200 cm
92 x 200 cm
102 x 200 cm
122 x 200 cm
- Enkel horizontaal 87 x 200 cm
- Dubbel bed 142 x 200 cm
162 x 200 cm
182 x 200 cm

op voorraad
op bestelling
op bestelling
op bestelling
op bestelling
op voorraad
op bestelling
op bestelling



Sofa set



Stevig elektrisch gelast rooster



Gepatenteerde gasveren

Bepaalde modellen laten de implementatie van een uitklapbare tafel of zetel toe.
Een verborgen bed met soepele manuele bediening ideaal voor kasten met sluiting in kastromp.



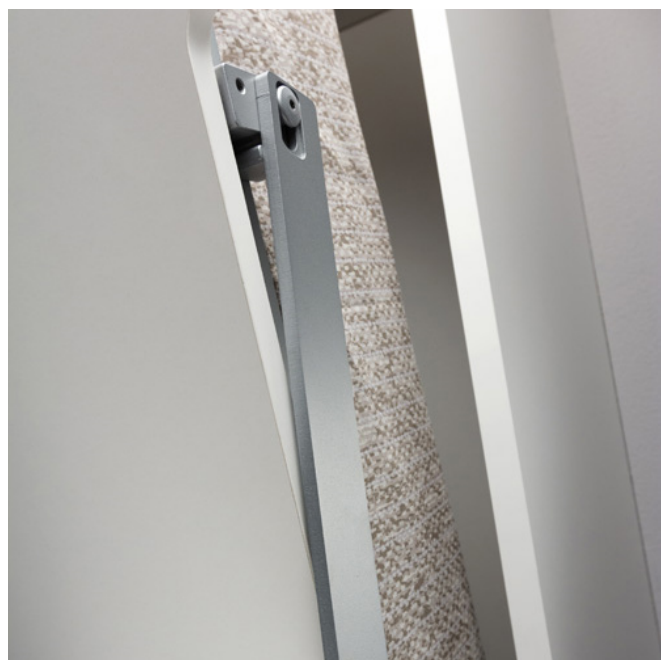
Verstelbare gasveren



Polymere cover



Zelfpositionerende poten



Onzichtbaar opbergen in de kast



Sommige modellen zijn compatibel met sofa



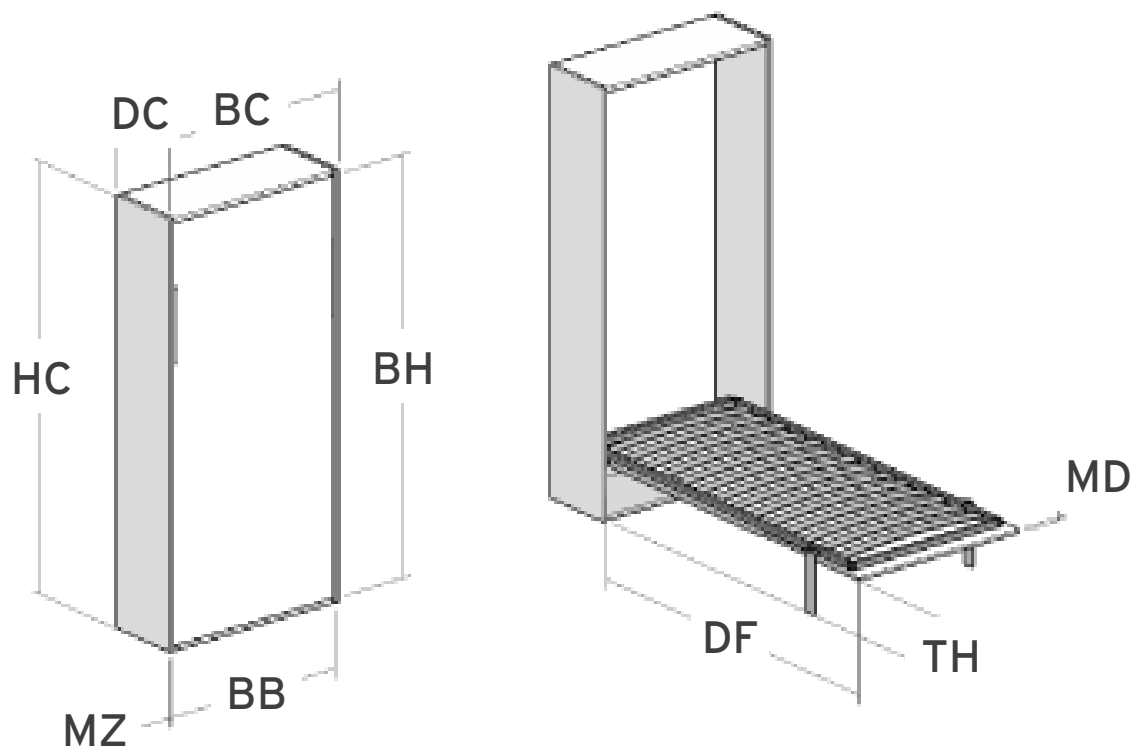
Sommige modellen zijn compatibel met tafel

INSTRUCTIEVIDEO:

<https://tinyurl.com/aw69k6s9>



ENKEL BED VERTICAAL

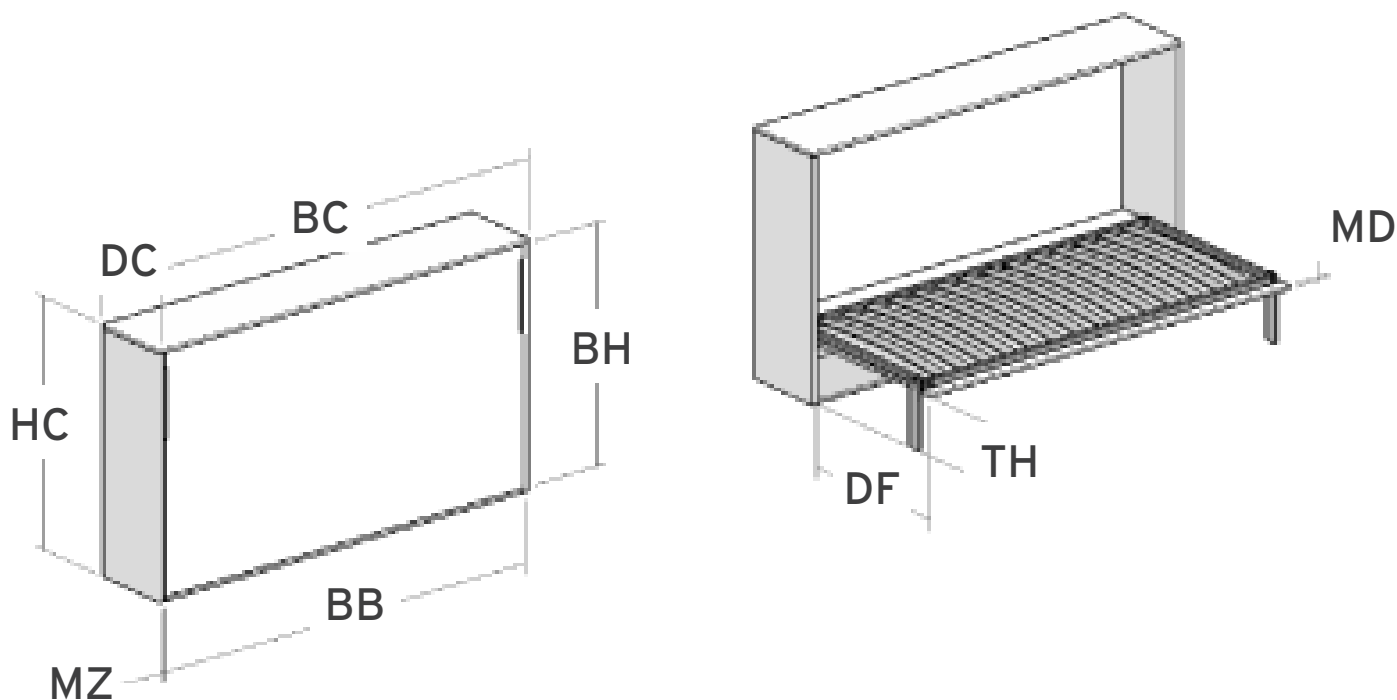


	870 x 2000	920 x 2000	1020 x 2000	1220 x 2000
BC (breedte van de constructie)	1005	1105	1155	1355
HC (hoogte van de constructie)	2225	2225	2225	2225
DC (diepte van de constructie)	400	400	400	400
BB (binnenbreedte)	955	1055	1105	1305
BH (binnenhoogte)	2175	2175	2175	2175
MZ (minimum dikte van het zijpaneel)	25	25	25	25
MD (maximum dikte van de deur)	18	18	18	18
KG (gewicht kilogram van matras)	14,5	15,5	17	20
DF (diepte frame)	1840	1840	1840	1840
TH (totale hoogte klapbed)	345	345	345	345

Alle afmetingen zijn uitgedrukt in mm, tenzij anders vermeld

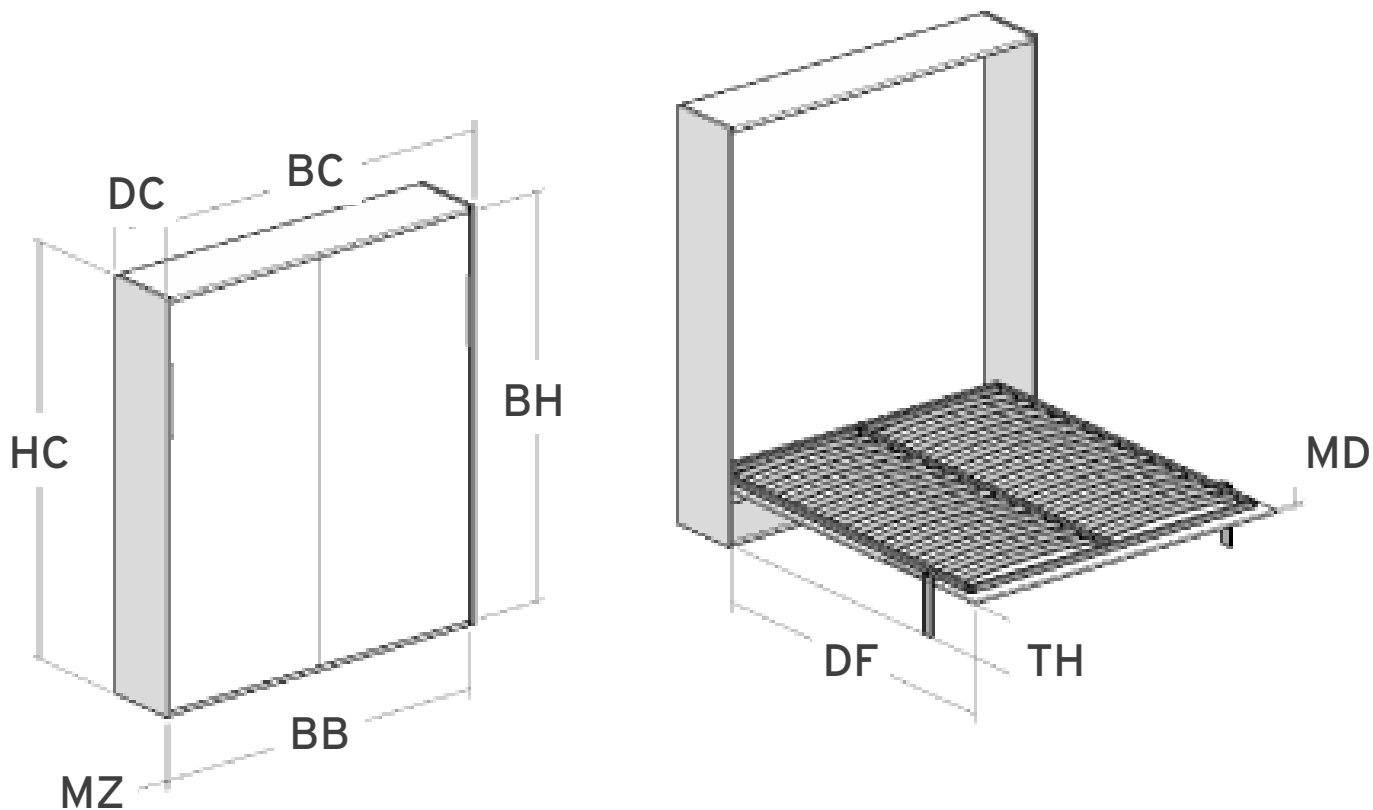
De totale afmetingen van de constructie kunnen variëren naargelang de hoogte van de verstelbare poten en de dikte van de zijpanelen.

ENKEL BED HORIZONTALAAL



	870 x 2020
BC (breedte van de constructie)	2135
HC (hoogte van de constructie)	1008
DC (diepte van de constructie)	400
BB (binnenbreedte)	2085
BH (binnenhoogte)	958
MZ (minimum dikte van het zijpaneel)	25
MD (maximum dikte van de deur)	18
KG (gewicht kilogram van matras)	14
DF (diepte frame)	665
TH (totale hoogte klapbed)	305

TWEEPERSOONSBED

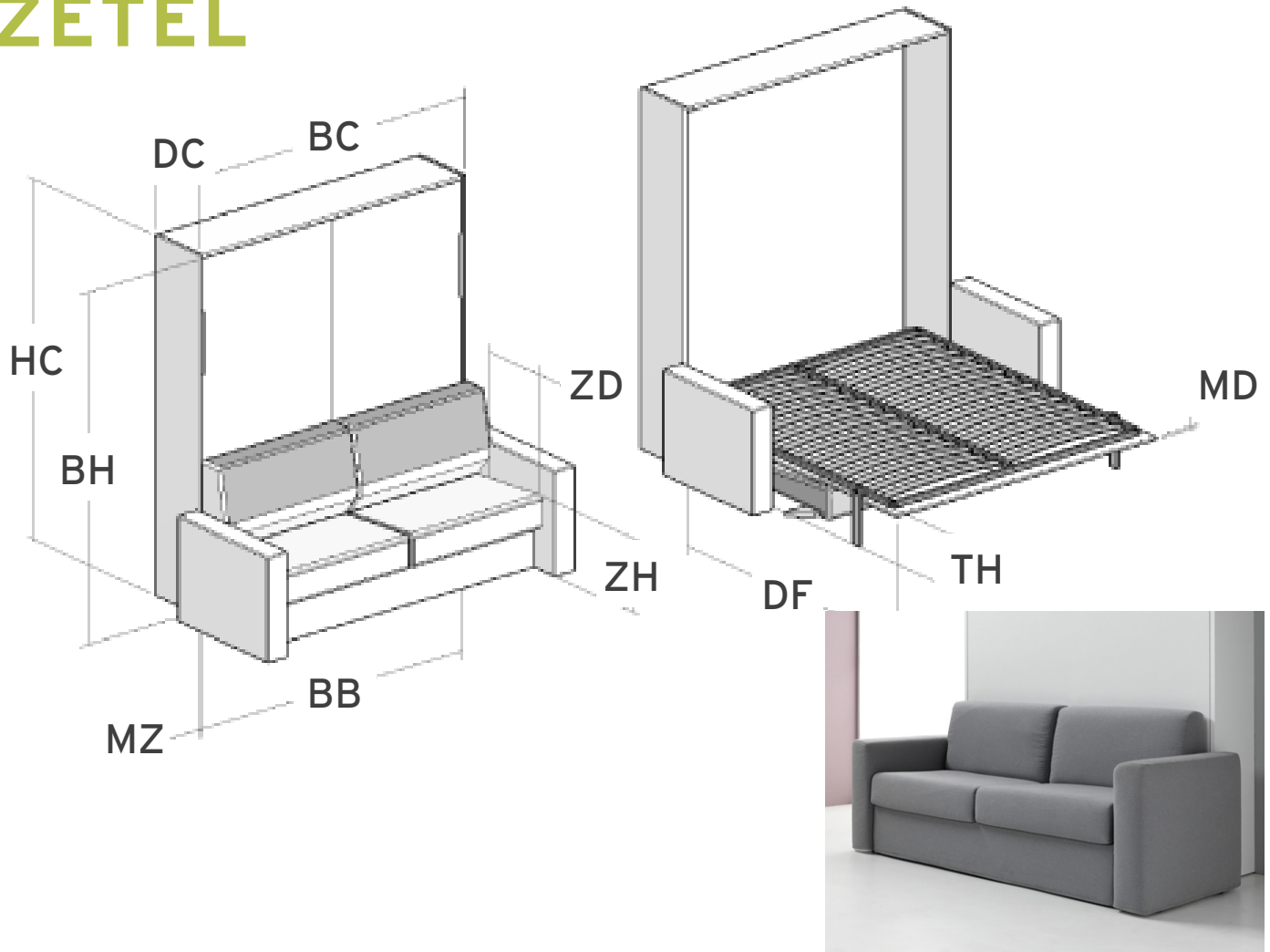


	1420 x 2020	1620 x 2020	1820 x 2020
BC (breedte van de constructie)	1555	1755	1955
HC (hoogte van de constructie)	2225	2225	2225
DC (diepte van de constructie)	400	400	400
BB (binnenbreedte)	1505	1705	1905
BH (binnenhoogte)	2175	2175	2175
MZ (minimum dikte van het zijpaneel)	25	25	25
MD (maximum dikte van de deur)	18	18	18
KG (gewicht kilogram van matras)	25	28	30
DF (diepte frame)	1840	1840	1840
TH (totale hoogte klapbed)	345	345	345

Alle afmetingen zijn uitgedrukt in mm, tenzij anders vermeld

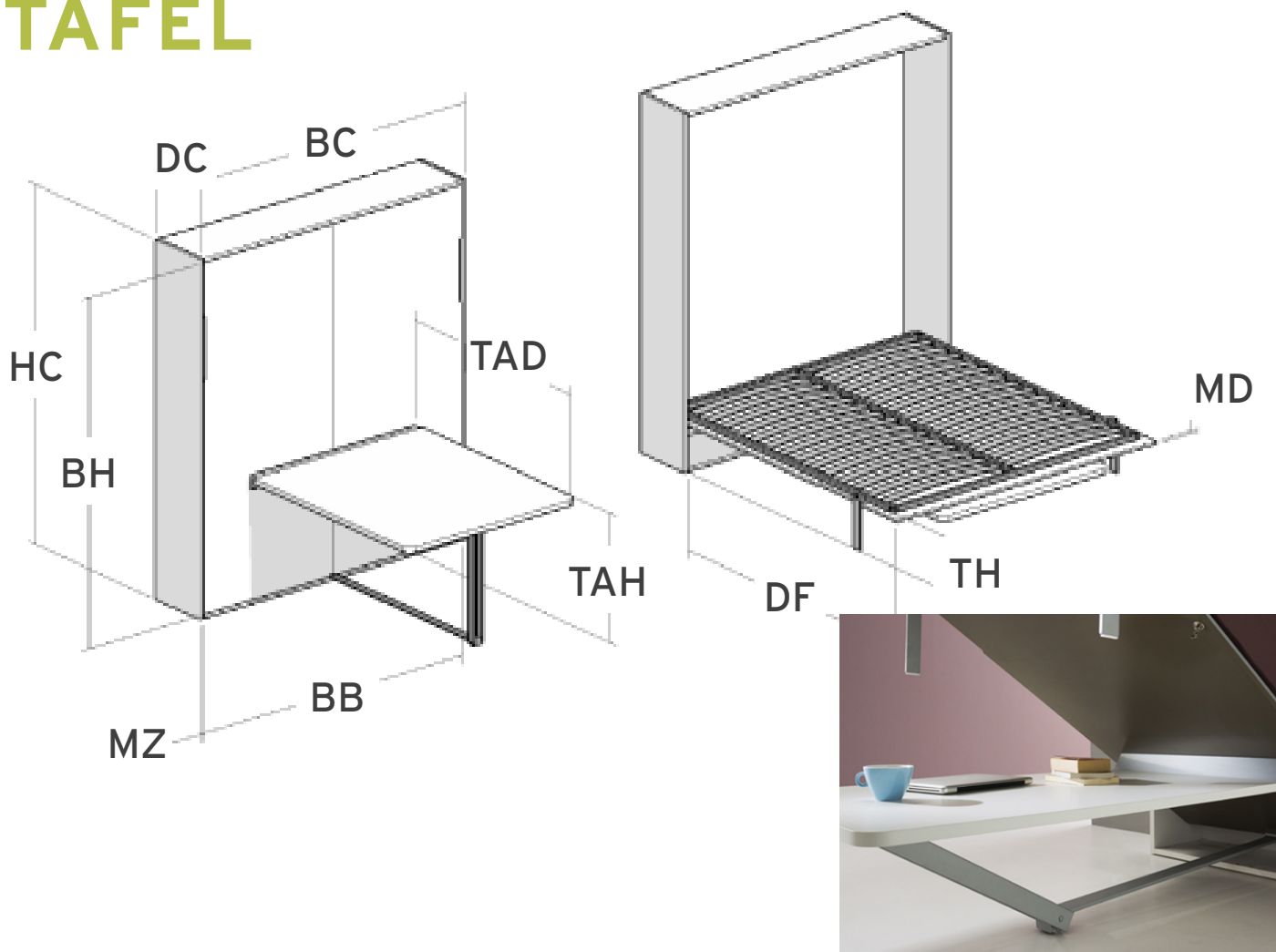
De totale afmetingen van de constructie kunnen variëren naargelang de hoogte van de verstelbare poten en de dikte van de zijpanelen.

ZETEL



	per 1220	per 1420	per 1620	per 1820
BC (breedte van de constructie)	1355	1555	1755	1955
HC (hoogte van de constructie)	2225	2225	2225	2225
DC (diepte van de constructie)	400	400	400	400
BB (binnenbreedte)	1305	1505	1705	1905
BH (binnenhoogte)	2175	2175	2175	2175
MZ (minimum dikte van het zijpaneel)	25	25	25	25
MD (maximum dikte van de deur)	18	18	18	18
DF (diepte frame)	1840	1840	1840	1840
TH (totale hoogte klapbed)	345	345	345	345
ZH (hoogte zetel)	470	470	470	470
ZD (diepte zetel)	560	560	560	560

TAFEL



	per 1220	per 1420	per 1620	per 1820
BC (breedte van de constructie)	1355	1555	1755	1955
HC (hoogte van de constructie)	2225	2225	2225	2225
DC (diepte van de constructie)	400	400	400	400
BB (binnenbreedte)	1305	1505	1705	1905
BH (binnenhoogte)	2175	2175	2175	2175
MZ (minimum dikte van het zijpaneel)	25	25	25	25
MD (maximum dikte van de deur)	18	18	18	18
DF (diepte frame)	1840	1840	1840	1840
TH (totale hoogte klapbed)	345	345	345	345
TAH (hoogte tafel)	745	745	745	745
TAD (diepte tafel)	1455	1455	1455	1455

Alle afmetingen zijn uitgedrukt in mm, tenzij anders vermeld

De totale afmetingen van de constructie kunnen variëren naargelang de hoogte van de verstelbare poten en de dikte van de zijpanelen.

ALADINO ELEKTRA

VERBORGEN BED MET AUTOMATISCHE OPENING



3 VERSIES: B X H

- Enkel verticaal 92 x 200 cm op bestelling
- Enkel horizontaal 81 x 195 cm op bestelling
- Dubbel bed 142 x 200 cm op bestelling
162 x 200 cm op bestelling
182 x 200 cm op bestelling



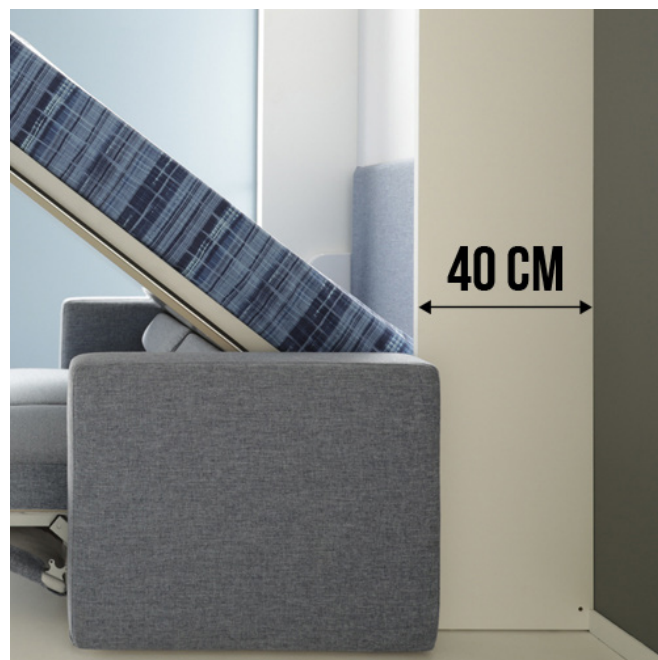
Draadbediening



Infrarood afstandsbediening



Polymere cover



Opbergbaar in zeer kleine ruimte

Bepaalde modellen laten de implementatie van een uitklapbare tafel of zetel toe.

Aladino is een functioneel en comfortabel opklabbed met een soepel elektrische openingsmechanisme. Mogelijkheid uit bedrade of infrarood afstandsbediening en tal van andere opties. Ontwikkeld voor dagelijks gebruik haalt deze zijn kracht uit het gebruik van buis profielen die het plooiën tegengaan. Dit garandeert een jarenlang gebruik.

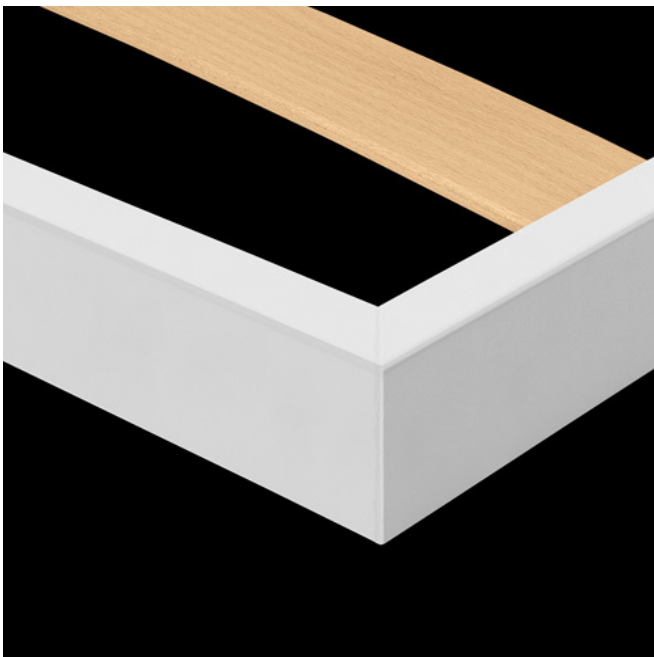
Ideaal voor kasten met sluiting in kastromp.



Verstelbare voetplank



Contact sensoren



Rechte hoek



Met regelaar op lamellen



Sommige modellen zijn compatibel met sofa



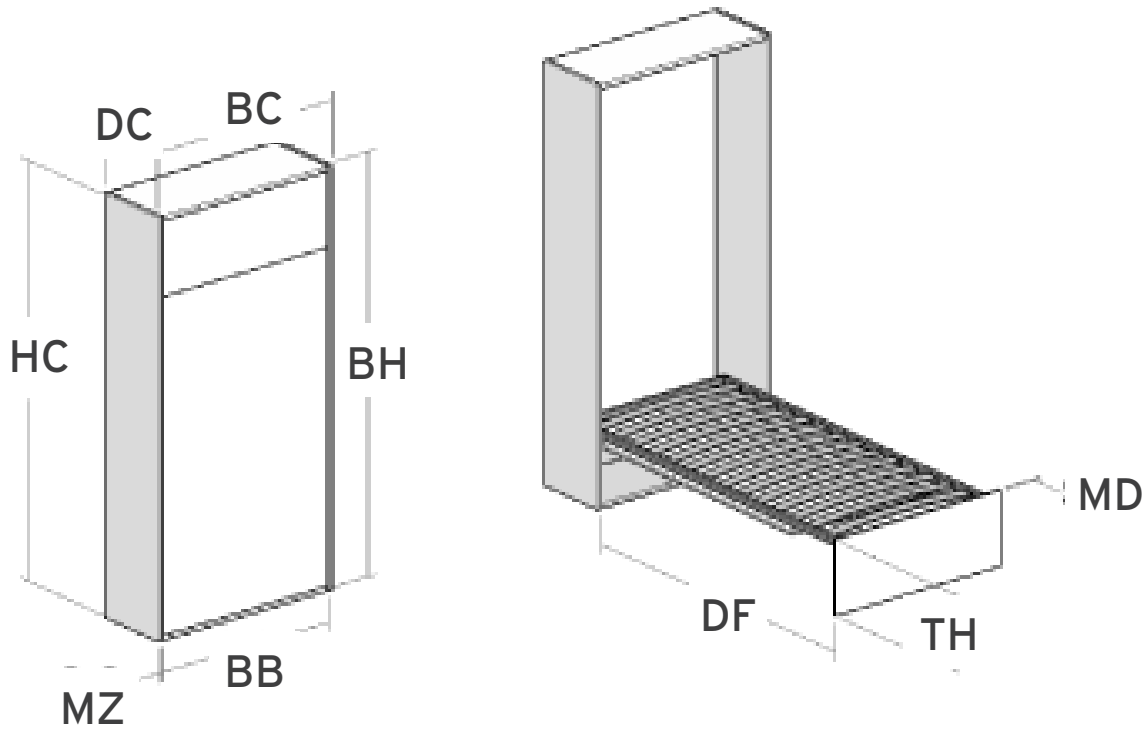
Sommige modellen zijn compatibel met tafel

INSTRUCTIEVIDEO:

<https://tinyurl.com/y5t7dusb>

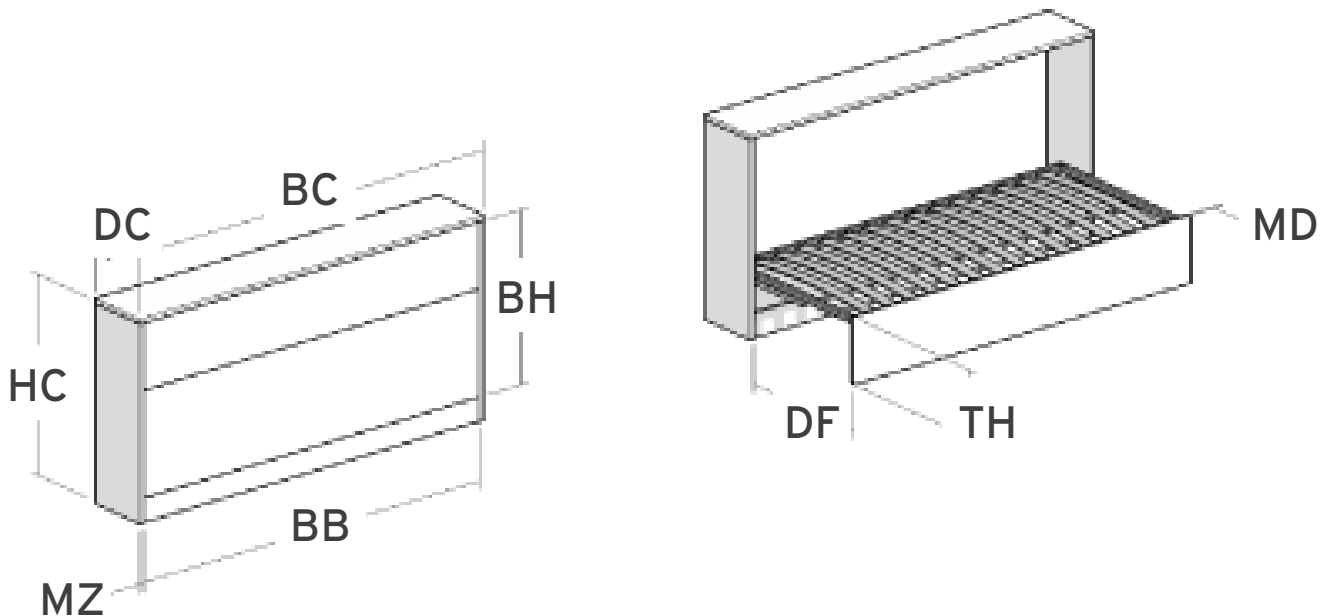


ENKEL BED VERTICAAL



	870 x 2000	920 x 2000	1020 x 2000	1220 x 2000
BC (breedte van de constructie)	1005	1105	1155	1355
HC (hoogte van de constructie)	2225	2225	2225	2225
DC (diepte van de constructie)	400	400	400	400
BB (binnenbreedte)	955	1055	1105	1305
BH (binnenhoogte)	2175	2175	2175	2175
MZ (minimum dikte van het zijpaneel)	25	25	25	25
MD (maximum dikte van de deur)	18	18	18	18
KG (gewicht kilogram van matras)	14,5	15,5	17	20
DF (diepte frame)	1790	1790	1790	1790
TH (totale hoogte klapbed)	350	350	350	350

ENKEL BED HORIZONTALAAL

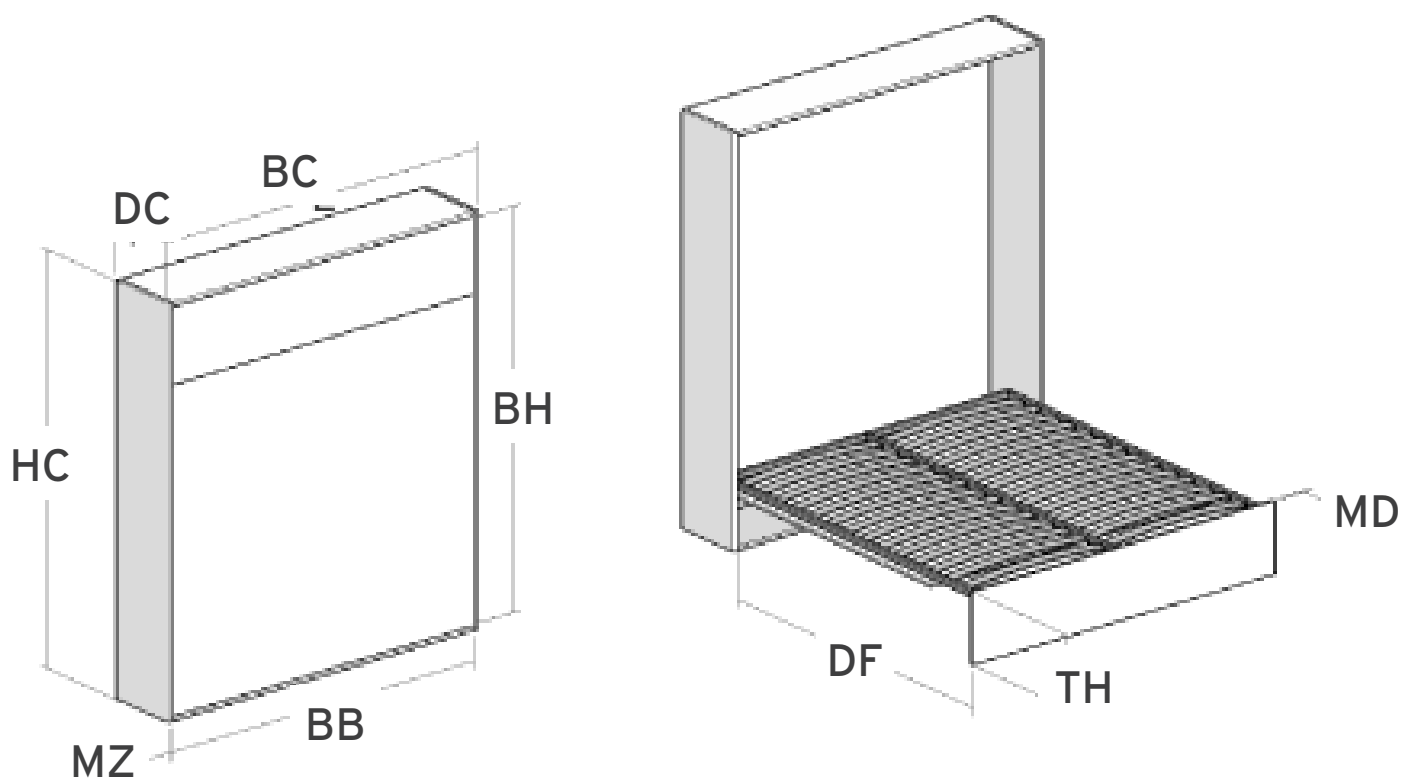


	810 x 1950
BC (breedte van de constructie)	2085
HC (hoogte van de constructie)	1020
DC (diepte van de constructie)	345
BB (binnenbreedte)	2035
BH (binnenhoogte)	915
MZ (minimum dikte van het zijpaneel)	25
MD (maximum dikte van de deur)	18
KG (gewicht kilogram van matras)	14
DF (diepte frame)	600
TH (totale hoogte klapbed)	300

Alle afmetingen zijn uitgedrukt in mm, tenzij anders vermeld

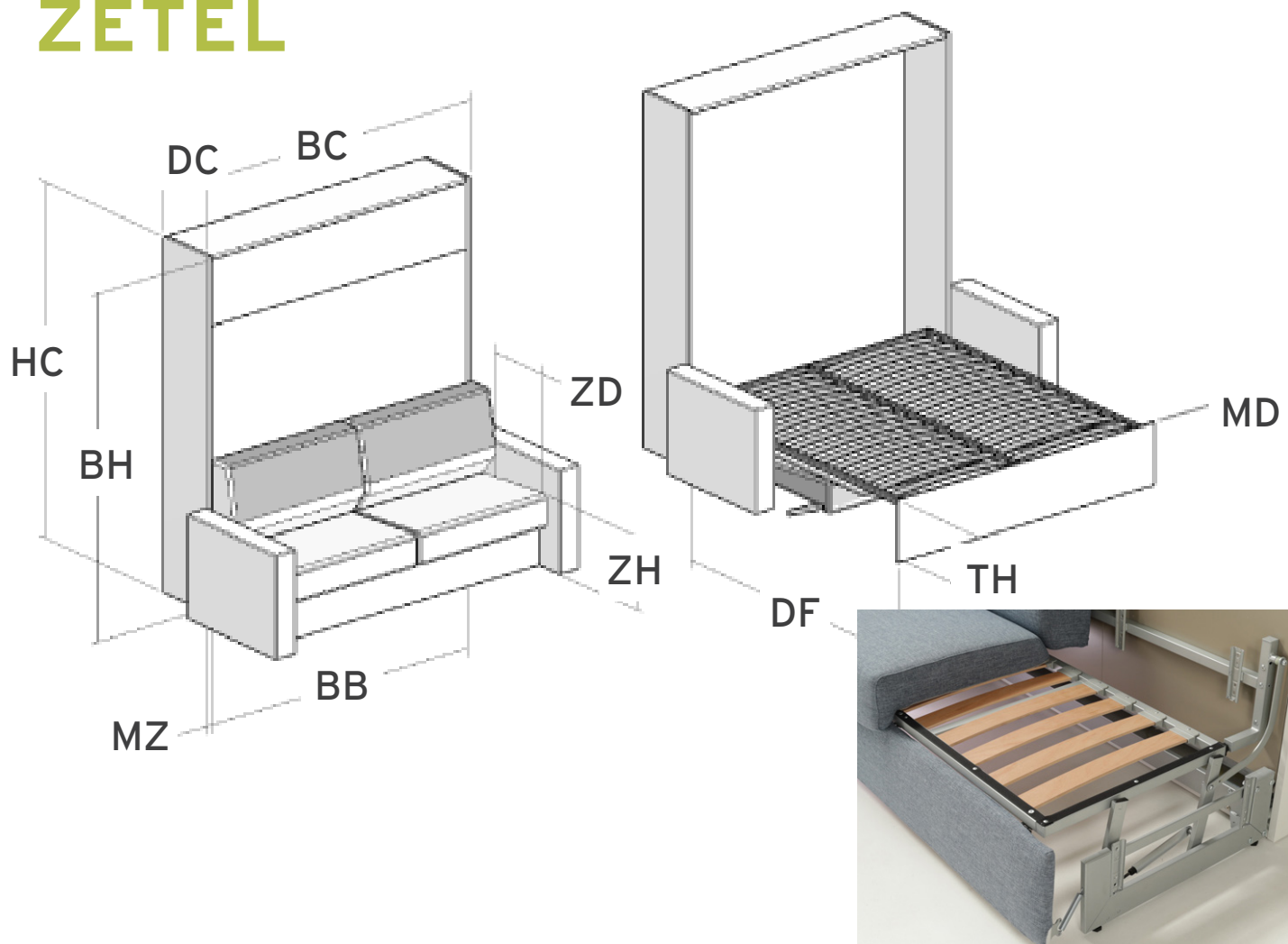
De totale afmetingen van de constructie kunnen variëren naargelang de hoogte van de verstelbare poten en de dikte van de zijpanelen.

TWEEPERSOONSBED



	1420 x 2020	1620 x 2020	1820 x 2020
BC (breedte van de constructie)	1555	1755	1955
HC (hoogte van de constructie)	2225	2225	2225
DC (diepte van de constructie)	400	400	400
BB (binnenbreedte)	1505	1705	1905
BH (binnenhoogte)	2175	2175	2175
MZ (minimum dikte van het zijpaneel)	25	25	25
MD (maximum dikte van de deur)	18	18	18
KG (gewicht kilogram van matras)	25	28	30
DF (diepte frame)	1790	1790	1790
TH (totale hoogte klapbed)	350	350	350

ZETEL

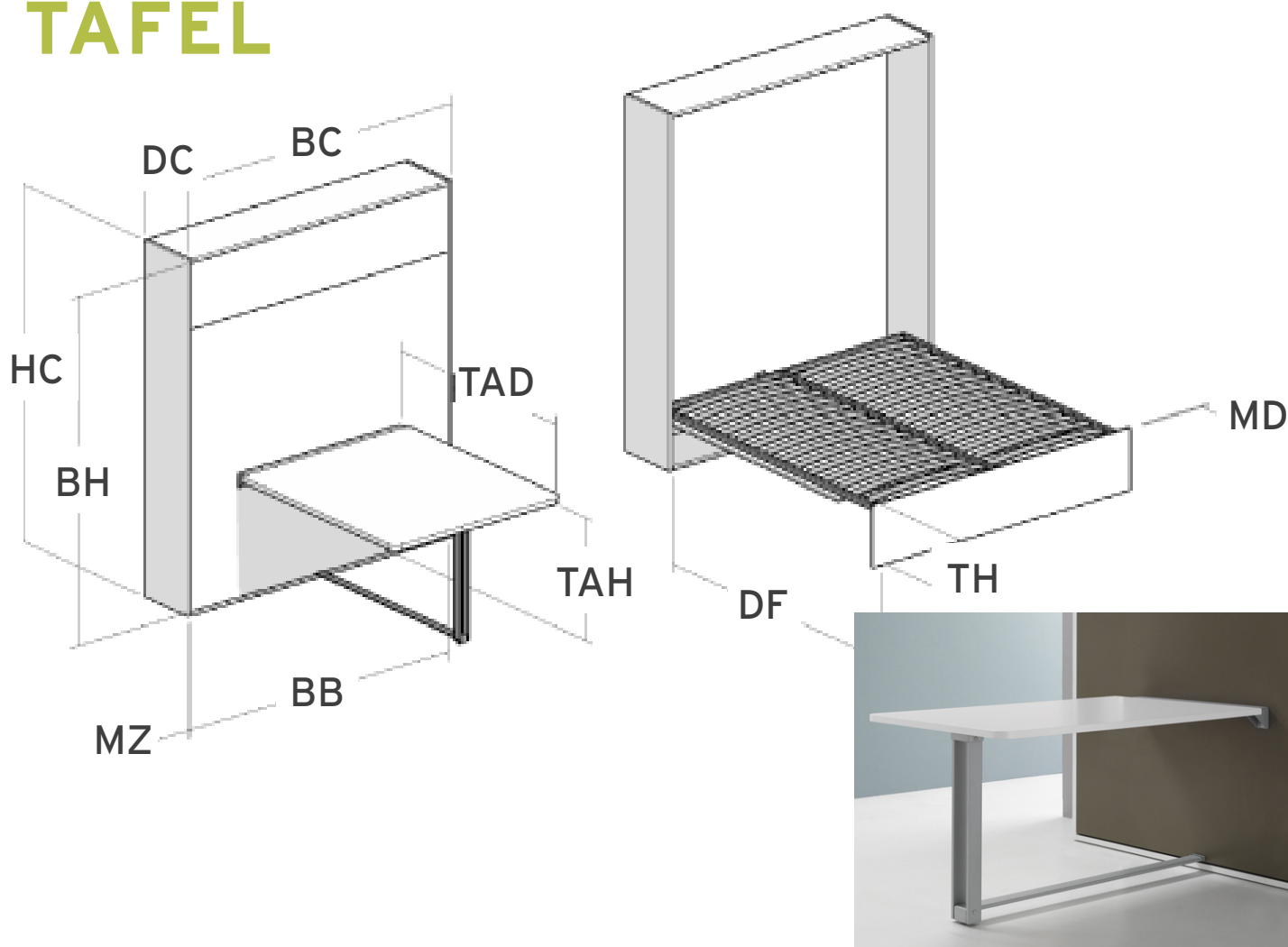


	per 1220	per 1420	per 1620	per 1820
BC (breedte van de constructie)	1355	1555	1755	1955
HC (hoogte van de constructie)	2225	2225	2225	2225
DC (diepte van de constructie)	400	400	400	400
BB (binnenbreedte)	1305	1505	1705	1905
BH (binnenhoogte)	2175	2175	2175	2175
MZ (minimum dikte van het zijpaneel)	25	25	25	25
MD (maximum dikte van de deur)	18	18	18	18
DF (diepte frame)	1790	1790	1790	1790
TH (totale hoogte klapbed)	350	350	350	350
ZH (hoogte zetel)	470	470	470	470
ZD (diepte zetel)	560	560	560	560

Alle afmetingen zijn uitgedrukt in mm, tenzij anders vermeld

De totale afmetingen van de constructie kunnen variëren naargelang de hoogte van de verstelbare poten en de dikte van de zijpanelen.

TAFEL



	per 920	per 1420	per 1620	per 1820
BC (breedte van de constructie)	1055	1555	1755	19w55
HC (hoogte van de constructie)	2225	2225	2225	2225
DC (diepte van de constructie)	400	400	400	400
BB (binnenbreedte)	1005	1505	1705	1905
BH (binnenhoogte)	2175	2175	2175	2175
MZ (minimum dikte van het zijpaneel)	25	25	25	25
MD (maximum dikte van de deur)	18	18	18	18
DF (diepte frame)	1790	1790	1790	1790
TH (totale hoogte klapbed)	350	350	350	350
TAH (hoogte tafel)	745	745	745	745
TAD (diepte tafel)	1455	1455	1455	1455

Alle afmetingen zijn uitgedrukt in mm, tenzij anders vermeld

De totale afmetingen van de constructie kunnen variëren naargelang de hoogte van de verstelbare poten en de dikte van de zijpanelen.

NOTITIES.

A series of horizontal dotted lines for writing notes, spanning the width of the page.



DECEUNINCK - DEFORCE NV

Openingsuren

Ma - Do: 08u - 12u / 13u - 17.30u
Vr: 08u - 12u / 13u - 15u | Za: 09u - 12u

Toonzaal

Ma - Do: 08u - 12u / 13u - 17.30u
Vr: 08u - 12u / 13u - 15u | Za: 09u - 12u

Lodewijk De Raetlaan 28, 8870 Kachtem

T +32 (0)51 22 41 11
info@dcd.be



Leveringen doorheen gans België!



Lodewijk De Raetlaan 28 8870 Kachtem

