

PUSH-TO-OPEN SLUITING

Voor gebruik op grote, zware deuren



Elimineer deurklinken met deze heavy-duty push-to-open sluiting.

Creëer een minimalistische look in uw ruimtes met het Sugatsune's ML-ZN80 Push-to-Open mechanisme voor zware deuren.

Geschikt voor bijna alle soorten binnendeuren, inclusief kamerdeuren, vlakke deuren en kasten!

Dit push-to-open mechanisme heeft een magnetische duwkracht van 5 kg, genoeg om zelfs de zwaarste deuren, zoals massief hout, gemakkelijk te openen. Het werkt even goed op lichtere deuren.

Deuren sluiten is net zo eenvoudig: gewoon een duwtje geven tot de sluiting vastklikt!



Voordelen?

- De behuizing is gemaakt van metaal voor een hoge duurzaamheid.
- Ontworpen voor gebruik op grote deuren dankzij de sterke duwkracht.
- Het kunststof gedeelte is vlamwerend en voldoet aan de UL94V-0 norm.
- Het magneetgedeelte heeft aan elke kant een afwijking van 1,5° om de sluitplaat goed op te vangen. Dit helpt de magneet zich aan te passen, zelfs als er een kleine afwijking is
- De schroeven voor de montageplaat zijn zo ontworpen dat ze verborgen zijn.

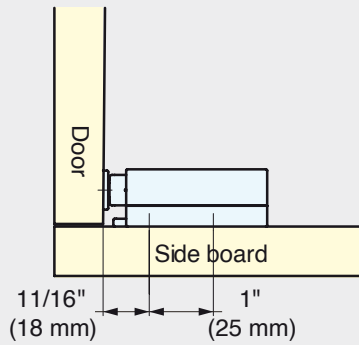


Specificaties

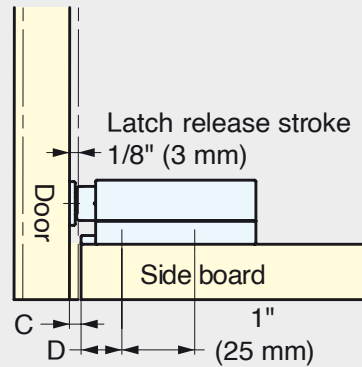
- Max gewicht deur: 125kg
- Max breedte deur: 915mm
- Max hoogte deur: 2440mm
- Magnetische kracht: 3kg
- Duwkracht: 5kg

Installatie

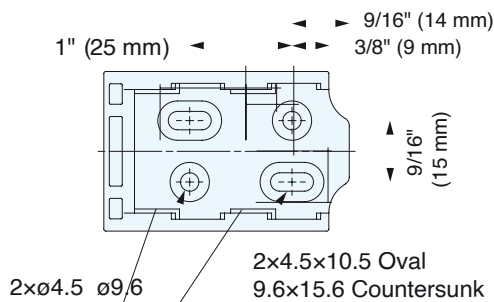
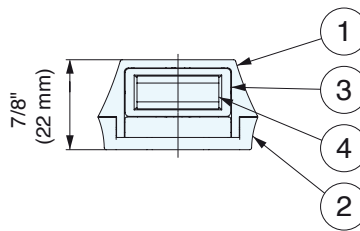
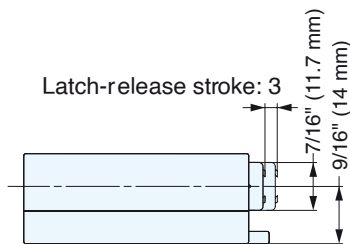
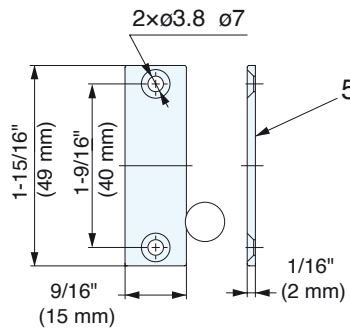
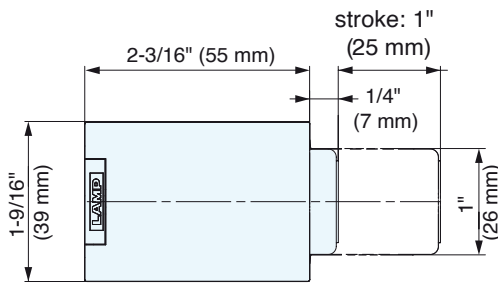
Inliggende deuren



Opliggende deuren



Zorg ervoor dat er een "C Clearance" is op de zijplank. Het maakt de installatie gemakkelijker om de rand van de deur op de rand van de zijplank uit te lijnen.



nr.	naam	materiaal	kleur
1	behuizing	zink legering	wit (ML-ZN80WT) of zwart (ML-ZN80BL)
2	montageplaat		
3	vergrendeling	kunststof (PA)	plain
4	magneet	ferriet	
5	slagplaat	roestvrij staal	gepolijst