

DECEUNINCK DEFORCE

DÉ BETROUWBARE PARTNER VOOR INTERIEURBOUWERS EN ARCHITECTEN

Het is nog nooit
zo makkelijk
geweest om
schoonheid
te creëren

Hawa Concepta 35
Pre-mounted

- Bespaar ruimte met de technologie
- Bespaar tijd bij de montage

Uit voorraad leverbaar

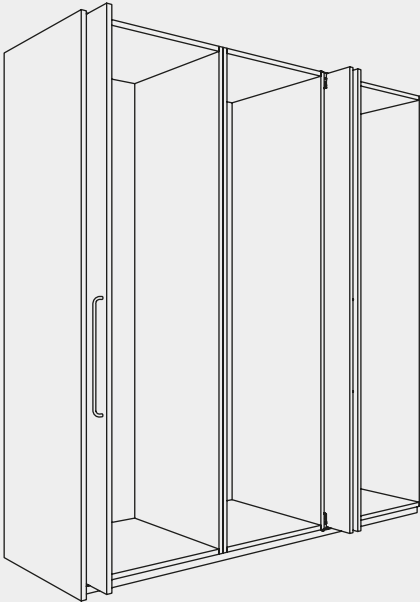


Hawa
Sliding Solutions

Voordelen in een oogopslag

Hawa Concepta

Montage voor het in- en uitschuiven van houten deuren tot 35 kg.
 De voormontage maakt een snelle en eenvoudige installatie mogelijk.



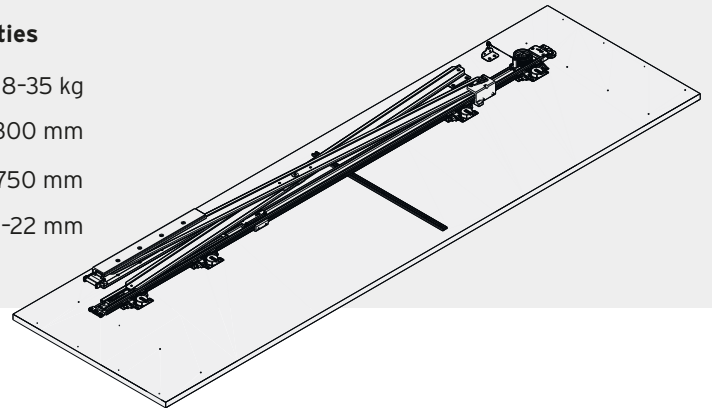
- + Met uitzondering van de horizontale profielen, zijn bijna alle onderdelen voormonteerd
- + Eenvoudig boorpatroon
- + Het is niet nodig de stang aan te passen aan de hoogte van de kast.

Product-Highlights

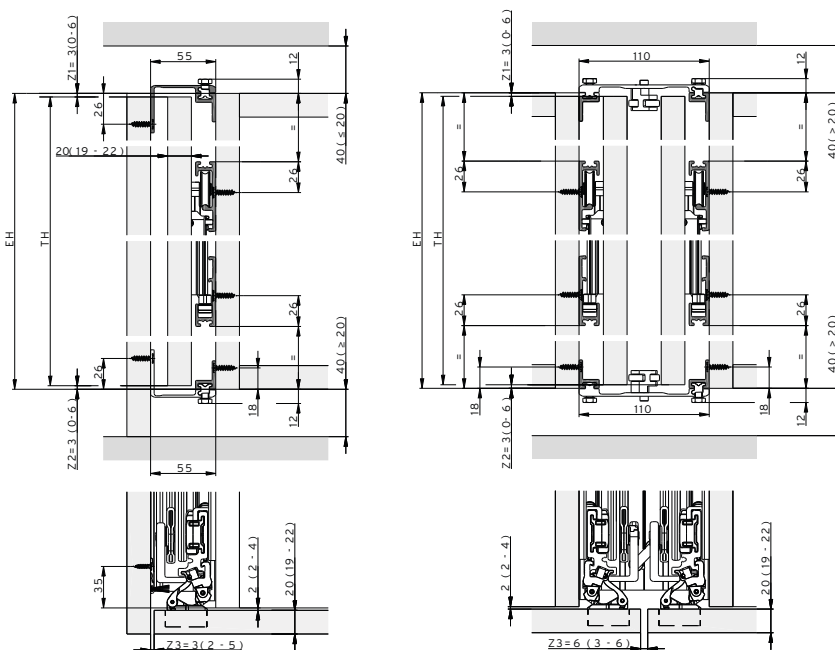
- Comfort** Eenvoudige, stille bediening dankzij soft close mechanisme en scharnieren met geïntegreerd soft close mechanisme.
- Productiviteit** De voormontage maakt een snelle en eenvoudige installatie mogelijk.

Technische specificaties

- max. 18-35 kg
- max. 1950-2300 mm
- max. 300-750 mm
- 19-22 mm



Installatievoorbeelden



Set voor 1 draai-schuifdeur tot 35 kg

Hawa Concepta 35 voormonteerd,
 links, voor 1 deur **HAW30315**

Hawa Concepta 35 voormonteerd,
 rechts, voor 1 deur **HAW30316**

Berekeningen van gewicht en deurmaatverhouding

Het maximumgewicht moet worden aangepast afhankelijk van de deurmaatverhouding.

DH	DB	300	350	400	450	500	550	600	650	700	750
2300	35	35	35	35	35	35	34	31	29	27	25
2250	35	35	35	35	35	35	34	31	29	27	25
2200	35	35	35	35	35	35	35	32	29	27	25
2150	35	35	35	35	35	35	35	32	30	27	26
2100	35	35	35	35	35	35	35	32	30	28	26
2050	35	35	35	35	35	35	35	33	30	28	26
2000	35	35	35	35	35	35	35	33	30	28	26
1950	35	35	35	35	35	35	35	33	31	29	27

Gewicht deur in kg | DB = deurbreedte in mm | DH = deurhoogte in mm