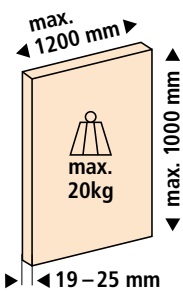


**System: Lauf- und Führungsschiene aufgeschraubt, untenlaufend, ohne Korpusbearbeitung, für zwei Holztüren bis 20 kg. Design Flächenbündig/Forslide**

System: Running and guide track screwed on, bottom running, without cabinet modification, for two wooden doors up to 20 kg. Flush design/Forslide

Système: rails de roulement et de guidage vissés, à roulement en bas, aucune préparation nécessaire le corps de meuble, pour deux portes en bois jusqu'à 20 kg. Design affleurant/Forslide

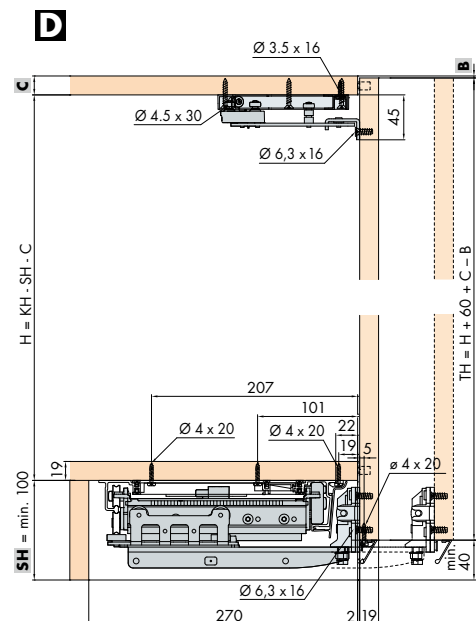
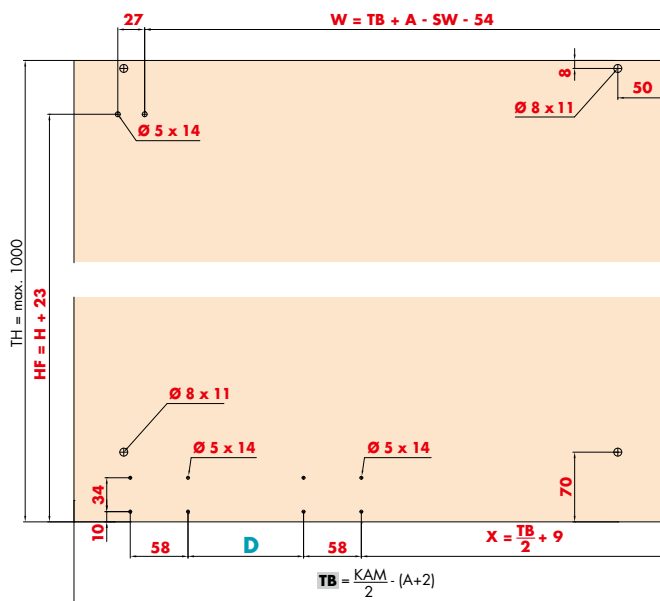


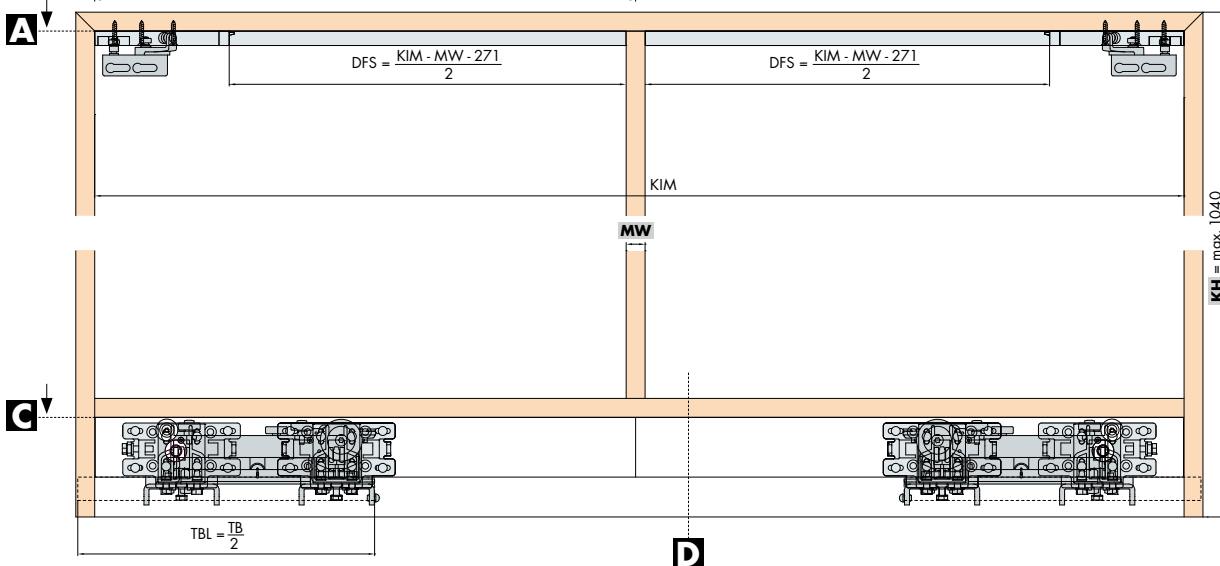
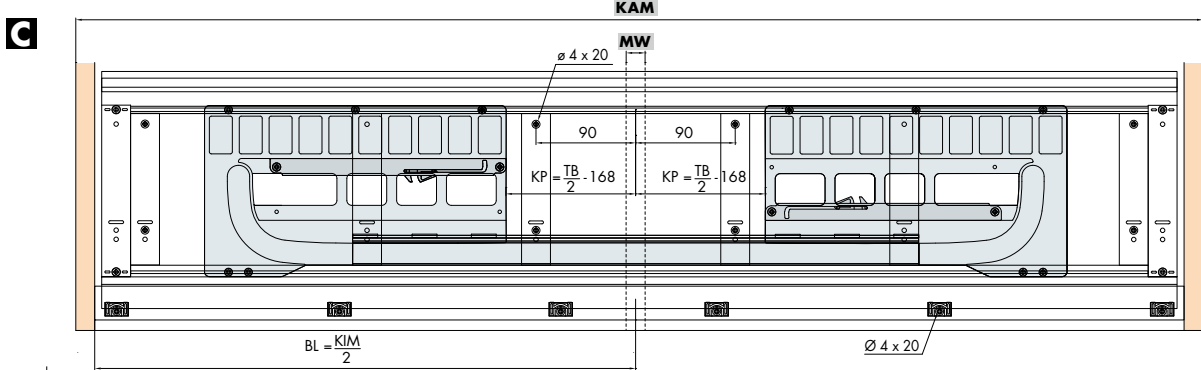
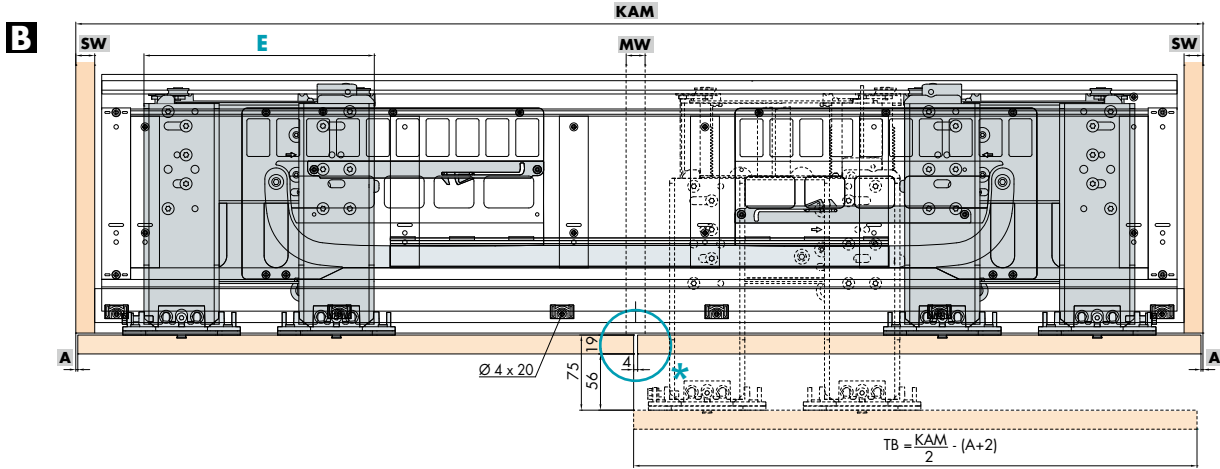
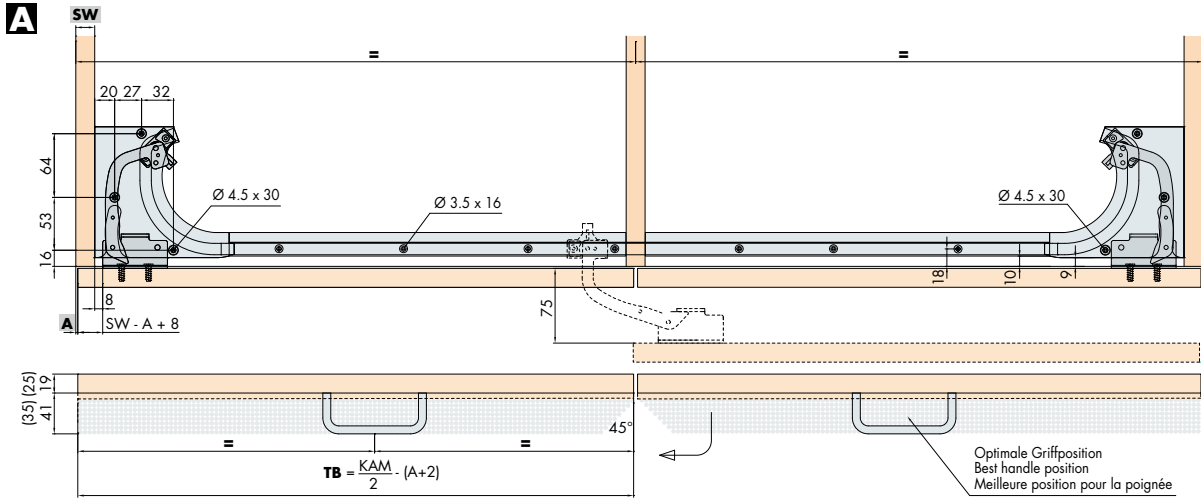
Abkürzungen/Abbreviations/Abréviations			
<b>TH</b>	<b>Türhöhe</b>	Door height	Hauteur de porte
<b>TB</b>	<b>Türbreite</b>	Door width	Largeur de porte
<b>W</b>	<b>Position Führung</b>	Guide position	Position guidage
<b>HF</b>	<b>Höhe Führung</b>	Height of guide	Hauteur guidage
<b>X</b>	<b>Bohrung Frontbefestigung</b>	Drill hole front fixing	Perçage fixation de la face
<b>KP</b>	<b>Position Steuerkurve</b>	Position radial cam	Position came de commande

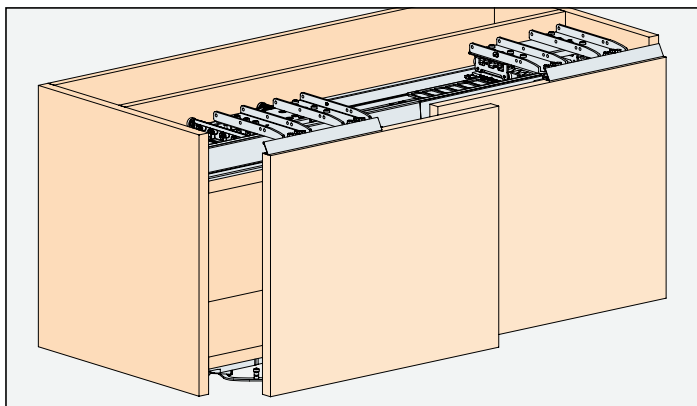
Einbaugrößen/Installation dimensions/Dimensions de montage		<b>E</b>	<b>D</b>
		mm	mm
<b>Typ S1</b>	= KAM 1200-1399 mm	231	97
<b>Typ S2</b>	= KAM 1400-1599 mm	281	147
<b>Typ S3</b>	= KAM 1600-1799 mm	331	197
<b>Typ S4</b>	= KAM 1800-1999 mm	381	247
<b>Typ S5</b>	= KAM 2000-2199 mm	431	297
<b>Typ S6</b>	= KAM 2200-2400 mm	481	347

**Übersicht/Overview/Synopsis:** 12

**Einbaubeispiele/Mounting examples/Exemples de montage**



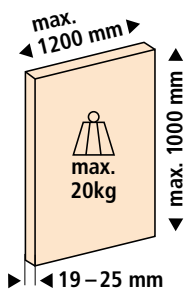




**System: Lauf- und Führungsschiene aufgeschraubt, obenlaufend, ohne Korpusbearbeitung, für zwei Holztüren bis 20 kg. Design Flächenbündig/Forslide**

System: Running and guide track screwed on, top running, without cabinet modification, for two wooden doors up to 20 kg. Flush design/Forslide

Système: rails de roulement et de guidage vissés, à roulement en haut, aucune préparation nécessaire le corps de meuble, pour deux portes en bois jusqu'à 20 kg. Design affleurant/Forslide

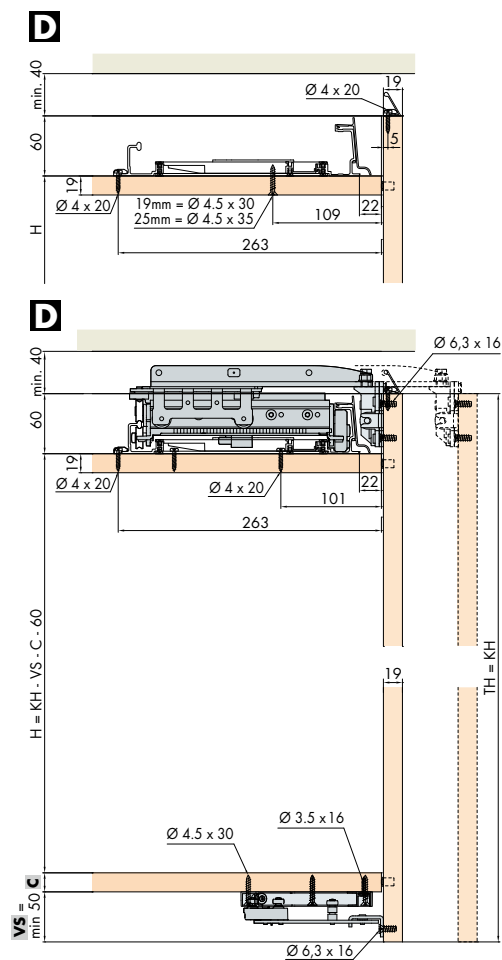
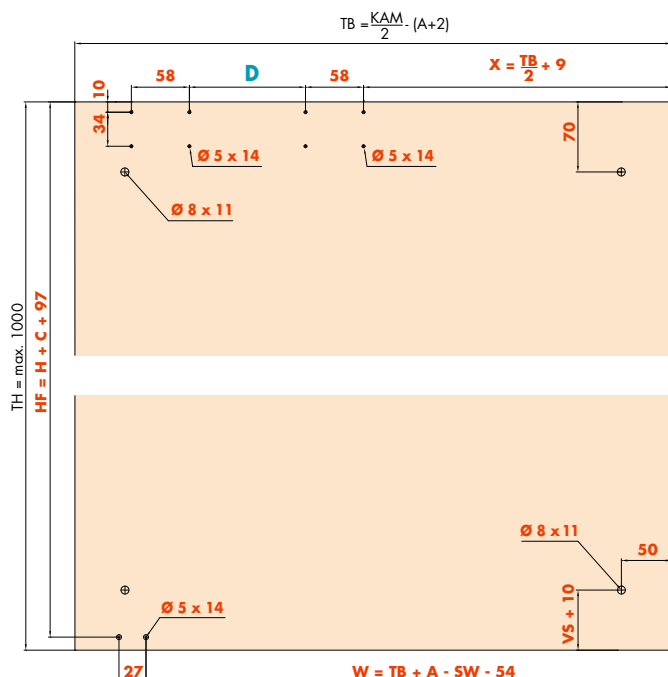


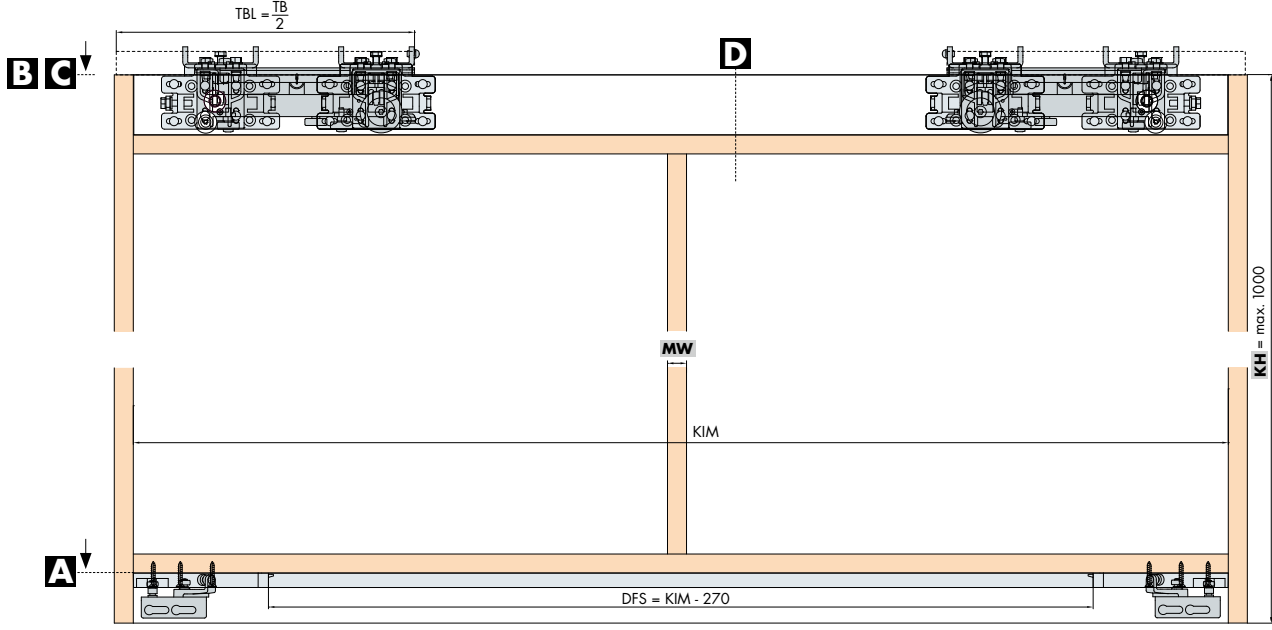
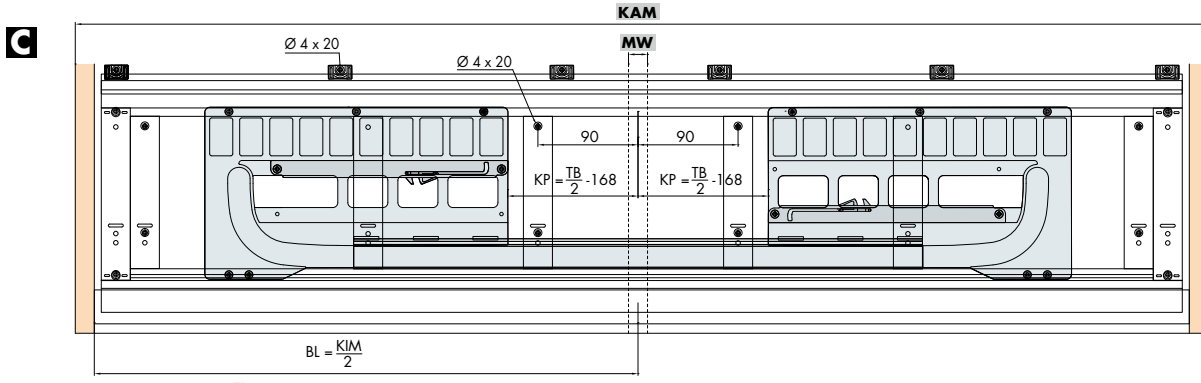
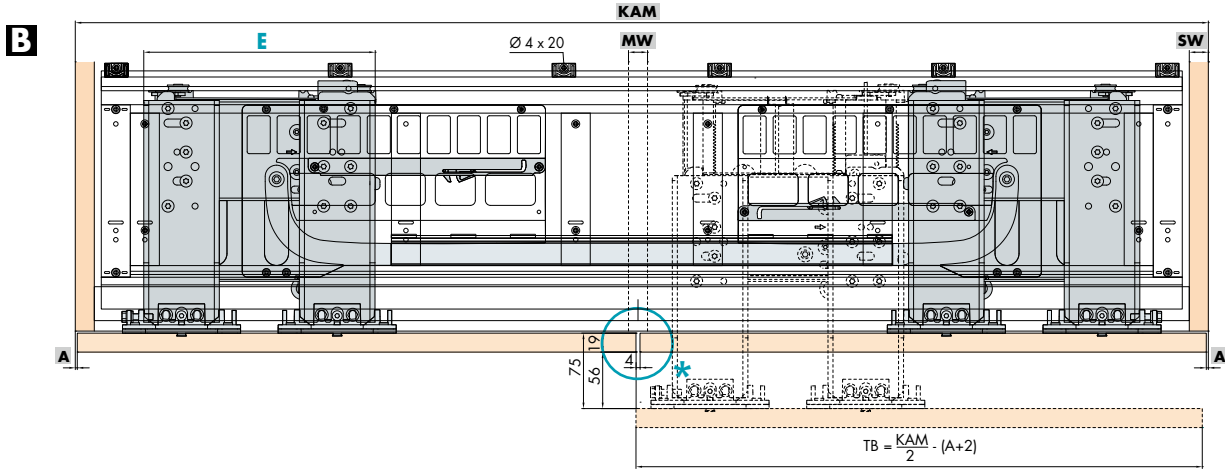
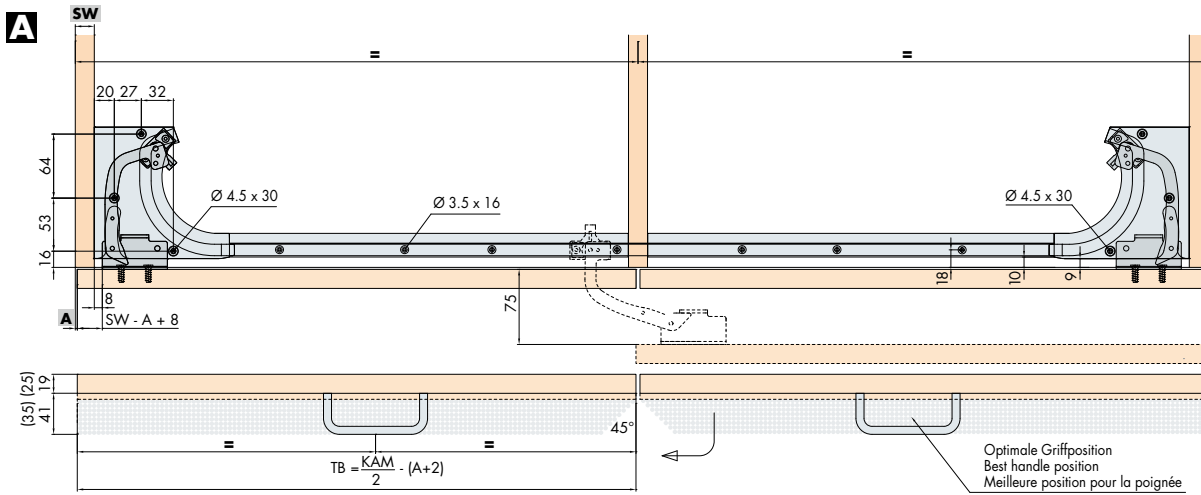
Abkürzungen/Abbreviations/Abréviations			
<b>TH</b>	<b>Türhöhe</b>	Door height	Hauteur de porte
<b>TB</b>	<b>Türbreite</b>	Door width	Largeur de porte
<b>W</b>	<b>Position Führung</b>	Guide position	Position guidage
<b>HF</b>	<b>Höhe Führung</b>	Height of guide	Hauteur guidage
<b>X</b>	<b>Bohrung Frontbefestigung</b>	Drill hole front fixing	Perçage fixation de la face
<b>KP</b>	<b>Position Steuerkurve</b>	Position radial cam	Position came de commande

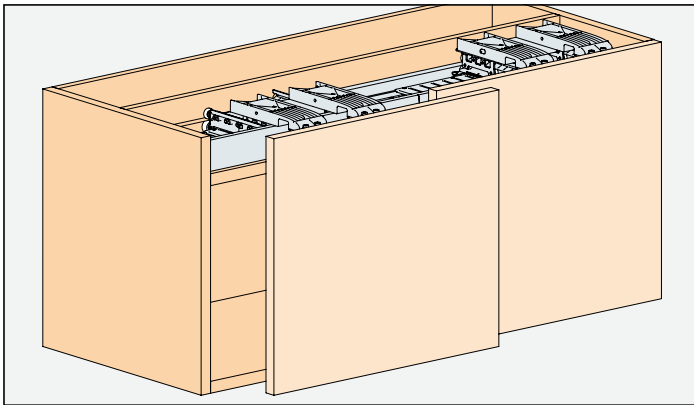
Einbaugrößen/Installation dimensions/Dimensions de montage		<b>E</b>	<b>D</b>
		mm	mm
<b>Typ S1</b>	= KAM 1200-1399 mm	231	97
<b>Typ S2</b>	= KAM 1400-1599 mm	281	147
<b>Typ S3</b>	= KAM 1600-1799 mm	331	197
<b>Typ S4</b>	= KAM 1800-1999 mm	381	247
<b>Typ S5</b>	= KAM 2000-2199 mm	431	297
<b>Typ S6</b>	= KAM 2200-2400 mm	481	347

**Übersicht/Overview/Synopsis:** 12

**Einbaubeispiele/Mounting examples/Exemples de montage**



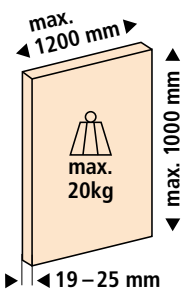




**System: Lauf- und Führungsschiene aufgeschraubt, obenlaufend, ohne Korpusbearbeitung, ohne Blenden, für zwei Holztüren bis 20 kg. Design Flächenbündig/Forslide**

System: Running and guide track screwed on, top running, without cabinet modification, without panels, for two wooden doors up to 20 kg. Flush design/Forslide

Système: rails de roulement et de guidage vissés, à roulement en haut, aucune préparation nécessaire le corps de meuble, sans caches, pour deux portes en bois jusqu'à 20 kg. Design affleurant/Forslide

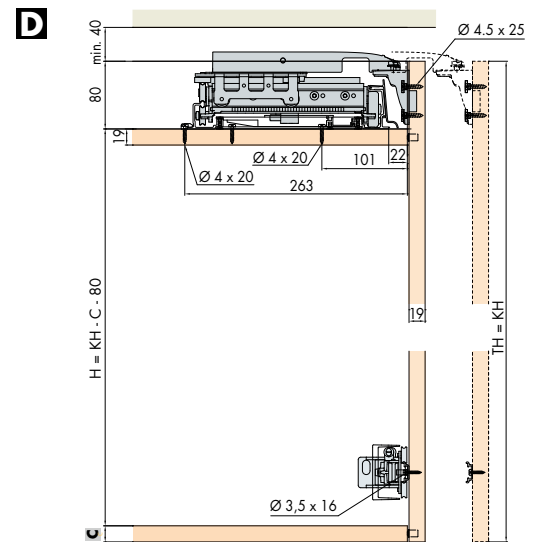
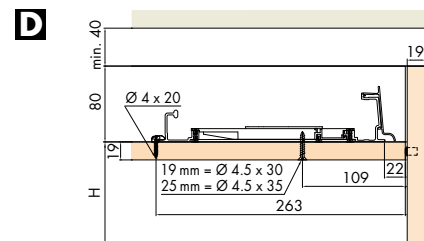
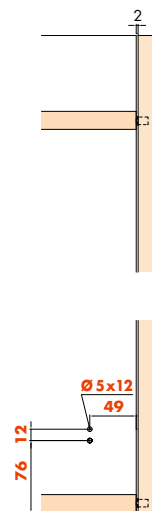
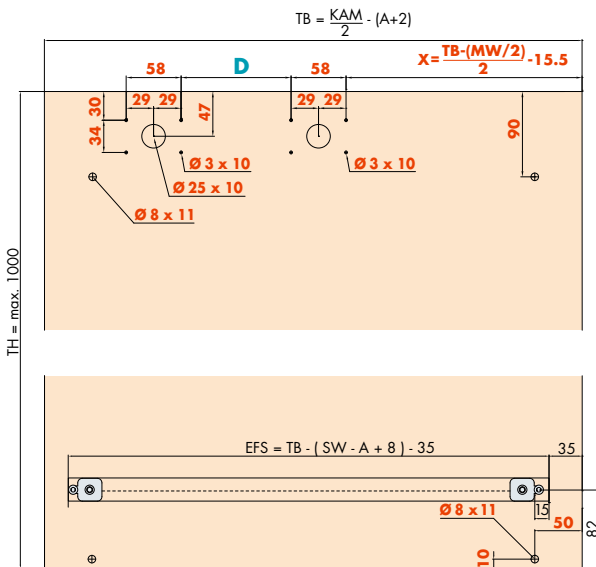


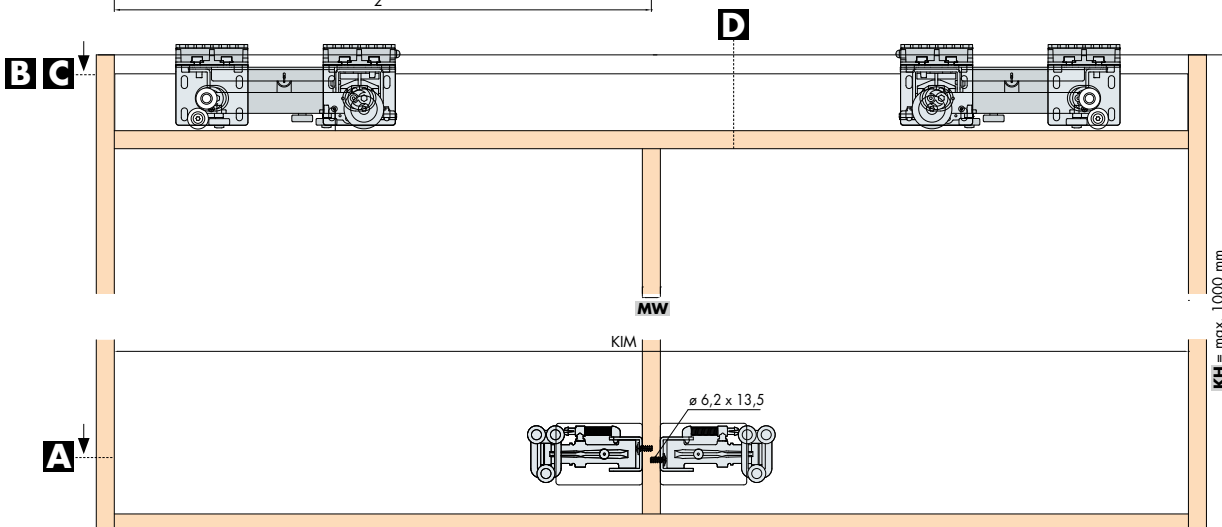
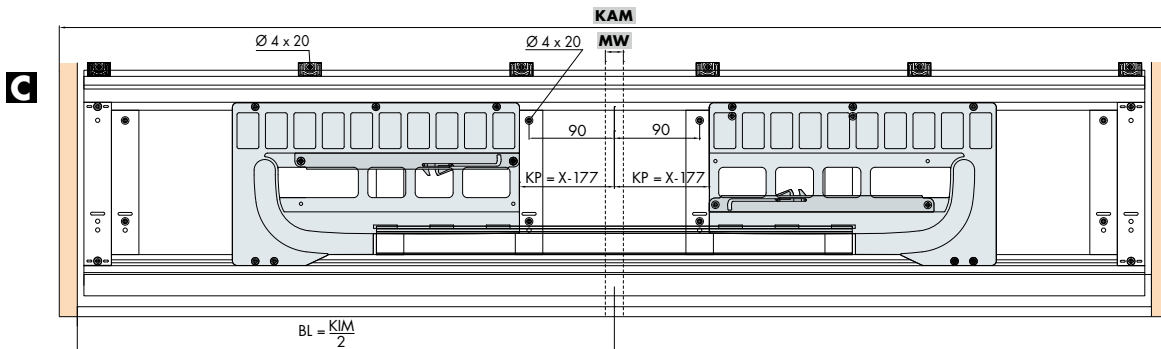
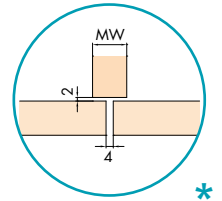
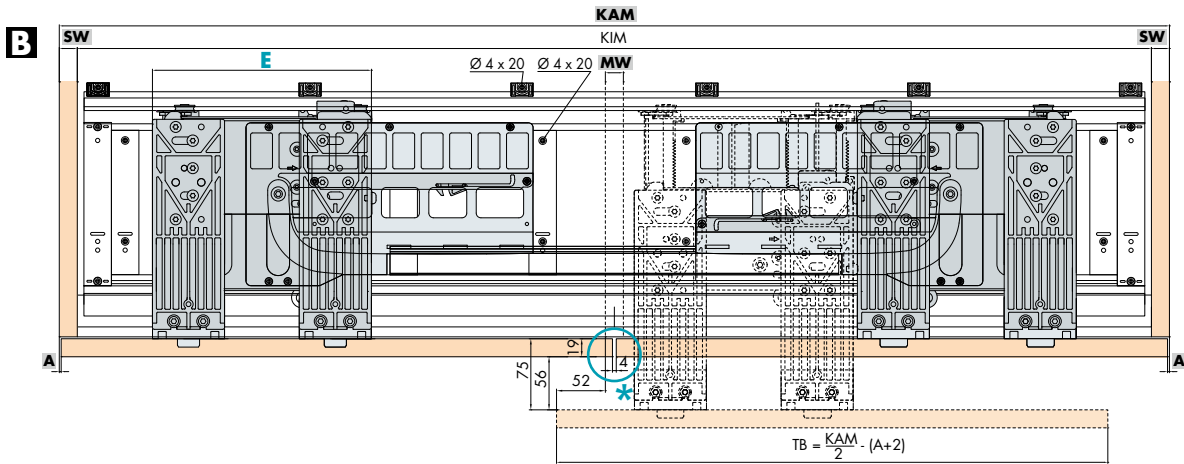
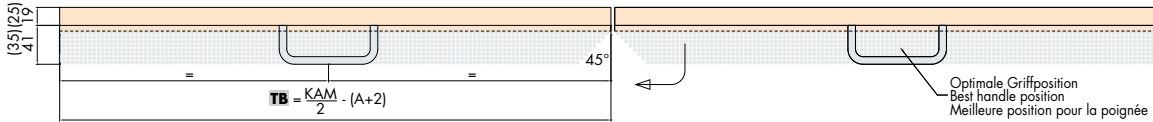
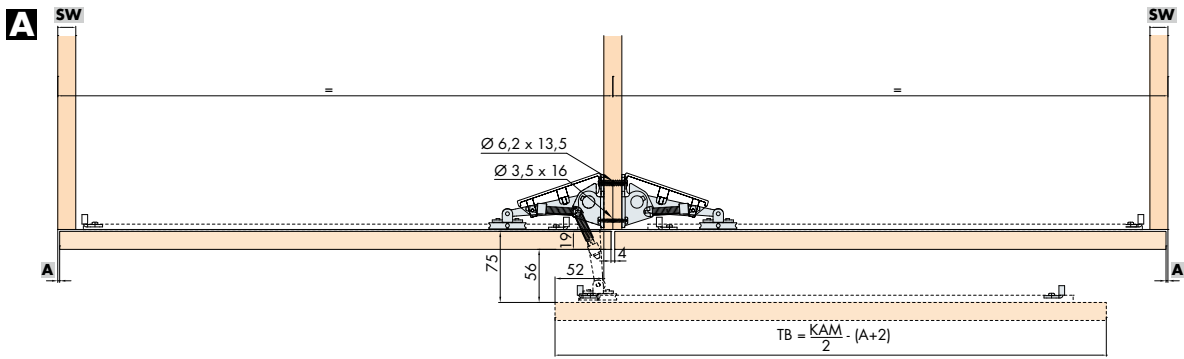
Abkürzungen/Abbreviations/Abréviations			
<b>TH</b>	<b>Türhöhe</b>	Door height	Hauteur de porte
<b>TB</b>	<b>Türbreite</b>	Door width	Largeur de porte
<b>X</b>	<b>Bohrung Frontbefestigung</b>	Drill hole front fixing	Perçage fixation de la face
<b>KP</b>	<b>Position Steuerkurve</b>	Position radial cam	Position came de commande

Einbaugrößen/Installation dimensions/Dimensions de montage		<b>E</b>	<b>D</b>
		mm	mm
<b>Typ OS1</b>	= KAM 1200-1399 mm	231	97
<b>Typ OS2</b>	= KAM 1400-1599 mm	281	147
<b>Typ OS3</b>	= KAM 1600-1799 mm	331	197
<b>Typ OS4</b>	= KAM 1800-1999 mm	381	247
<b>Typ OS5</b>	= KAM 2000-2199 mm	431	297
<b>Typ OS6</b>	= KAM 2200-2400 mm	481	347

Übersicht/Overview/Synopsis: 13

**Einbaubeispiele/Mounting examples/Exemples de montage**





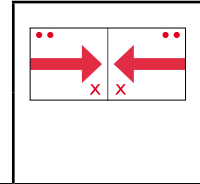
**Übersicht/Overview/Visione d'insieme**

053.3390.071	KAM 1200–1399 mm	<b>Typ S1</b>	•	•
053.3390.072	KAM 1400–1599 mm	<b>Typ S2</b>	•	•
053.3390.073	KAM 1600–1799 mm	<b>Typ S3</b>	•	•
053.3390.074	KAM 1800–1999 mm	<b>Typ S4</b>	•	•
053.3390.075	KAM 2000–2199 mm	<b>Typ S5</b>	•	•
053.3390.076	KAM 2200–2400 mm	<b>Typ S6</b>	•	•

**Garnituren/Sets/Garnitures**

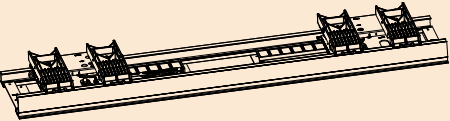
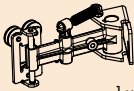

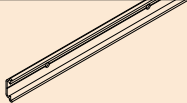
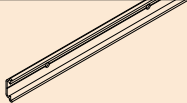
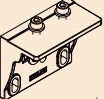
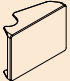


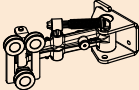

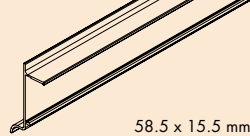
<b>2</b> Türen Doors Portes	<b>Typ S1 = KAM 1200–1399 mm 053.3390.071</b> <b>Typ S2 = KAM 1400–1599 mm 053.3390.072</b> <b>Typ S3 = KAM 1600–1799 mm 053.3390.073</b>	<b>Typ S4 = KAM 1800–1999 mm 053.3390.074</b> <b>Typ S5 = KAM 2000–2199 mm 053.3390.075</b> <b>Typ S6 = KAM 2200–2400 mm 053.3390.076</b>
		1 x  23.5 x 14.5 mm
2 x	1 x	1 x
	14 x	8 x
2 x  16.5 x 23.5 mm		
1 x	1 x	1 x
	1 x	1 x
		2 x  58.5 x 15.5 mm

Übersicht/Overview/Visione d'insieme



053.3389.071	KAM 1200–1399 mm	<b>Typ OS1</b>	•
053.3389.072	KAM 1400–1599 mm	<b>Typ OS2</b>	•
053.3389.073	KAM 1600–1799 mm	<b>Typ OS3</b>	•
053.3389.074	KAM 1800–1999 mm	<b>Typ OS4</b>	•
053.3389.075	KAM 2000–2199 mm	<b>Typ OS5</b>	•
053.3389.076	KAM 2200–2400 mm	<b>Typ OS6</b>	•

Garnituren/Sets/Garnitures

<b>2</b> Türen Doors Portes	<b>Typ OS1= KAM 1200–1399 mm 053.3389.071</b> <b>Typ OS2= KAM 1400–1599 mm 053.3389.072</b> <b>Typ OS3= KAM 1600–1799 mm 053.3389.073</b>		<b>Typ OS4= KAM 1800–1999 mm 053.3389.074</b> <b>Typ OS5= KAM 2000–2199 mm 053.3389.075</b> <b>Typ OS6= KAM 2200–2400 mm 053.3389.076</b>			
	 1 x		 1 x	 8 x	 2 x	 8 x 25 mm
 4 x	 2 x	 4 x	 14 x	 1 x	 2 x	 58.5 x 15.5 mm