

# Glijdersysteem MOVENTO

De evolutie van beweging

**DECEUNINCK DEFORCE**  
INNOVATIEVE OPLOSSINGEN

[www.blum.com](http://www.blum.com)

Perfecting motion  **blum**<sup>®</sup>

# MOVENTO – De evolutie van beweging



Perfecting motion – dit motto is van oudsher onze drijfveer bij de ontwikkeling van onze producten. Met ons nieuwe glijdersysteem MOVENTO hebben wij een stap voorwaarts gezet door nog nauwkeuriger afgestemde loopeigenschappen, een gesynchroniseerde vederlichte loop en nieuwe instellingsmogelijkheden.



MOVENTO – De evolutie van beweging  
Neem een kijkje op [www.blum.com](http://www.blum.com)

# 4-dimensionale instelling

## Nieuwe dimensies bij de instelling

Met MOVENTO kan het front niet alleen qua hoogte en schuine maar ook zijdelings en in de diepte worden ingesteld. De diepteverstelling wordt bij meubelen met inliggende fronten gebruikt. Snel, eenvoudig en zonder gereedschap kan op die manier een exact voegbeeld gecreëerd worden. Er is bovendien geen bewerking van de lade nodig.



MOVENTO – De 4-dimensionale instelling  
Neem een kijkje op [www.blum.com](http://www.blum.com)



Zelfs smalle voegen kunnen nauwkeurig tot stand worden gebracht: dankzij de 4-dimensionale instelling



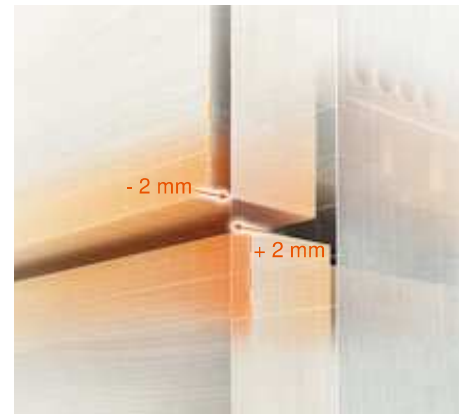
**1** Zijdelingse verstelling – via koppeling mogelijk; indien nodig wordt de zijdelingse verstelling achteraan aan de glijders gecorrigeerd.



**2** Hoogteverstelling



**3** Schuivestelling



**4** Diepteverstelling

# Belastbaarheid en stabiliteit

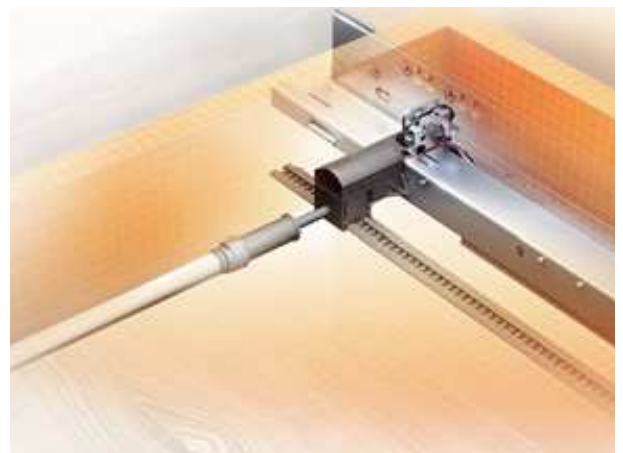
Meer mogelijkheden: dankzij een belastbaarheid van 40 kg en 60 kg

MOVENTO is beschikbaar voor een belastbaarheid van 40 kg en 60 kg. Het biedt u veel mogelijkheden bij de vormgeving van meubels, bijvoorbeeld bij het realiseren van zeer brede, hoge en diepe laden. Op die manier komt veel opbergruimte tot stand die ook met zware inhoud gevuld kan worden.



Meer mogelijkheden: dankzij hoge stabiliteit

Het glijdersysteem MOVENTO wordt gekenmerkt door een hoge stabiliteit en een uitstekende uithangstabiliteit. Dat is vooral bij toepassingen dicht bij de grond een groot voordeel. De optionele zijdelingse stabilisatie is ideaal bij brede laden met korte nominale lengtes en blijft voor de meubelgebruiker onzichtbaar. Hierbij is geen bewerking van corpus of lade nodig. De zijdelingse stabilisatie kan gecombineerd worden met de openingsondersteuningen SERVO-DRIVE en TIP-ON.



Voor een hoge mate aan zijdelingse stabiliteit ontwikkelden wij speciaal voor brede, ondiepe laden een zijdelingse stabilisatie.



De MOVENTO glijder met optionele SERVO-DRIVE functie



Bij de MOVENTO glijder met geïntegreerde BLUMOTION kan optioneel onze elektrische openingsondersteuning SERVO-DRIVE gebruikt worden. Hiermee is het openen verrassend eenvoudig: lichtjes drukken volstaat. Ideaal bij greeploze meubelen.

Om de hele keuken met slechts één systeem uit te rusten is SERVO-DRIVE ook voor AVENTOS klapsystemen beschikbaar. BLUMOTION zorgt voor een zacht en geruisloos sluiten



## De MOVENTO glijder met geïntegreerde TIP-ON functie



Bovendien bestaat MOVENTO ook met een geïntegreerde TIP-ON functie. De integratie van de mechanische openingsondersteuning TIP-ON zorgt ervoor dat er zowel onderaan als achteraan geen extra plaats nodig is.

Om het greeploze front te openen volstaat kort duwen, om te sluiten zacht toedrukken. Om zeker te zijn dat ook bij heel brede fronten alles goed functioneert, kan optioneel een synchronisatie worden gebruikt, die werktuigloos gemonteerd kan worden. Een bijkomende bewerking van laden of corpus is hierdoor niet meer nodig.



# Toepassingen



MOVENTO opent nieuwe mogelijkheden: bijvoorbeeld lowboards dicht bij de grond die dankzij de hoge stabiliteit en de zeer goede uithangstabiliteit mogelijk zijn.



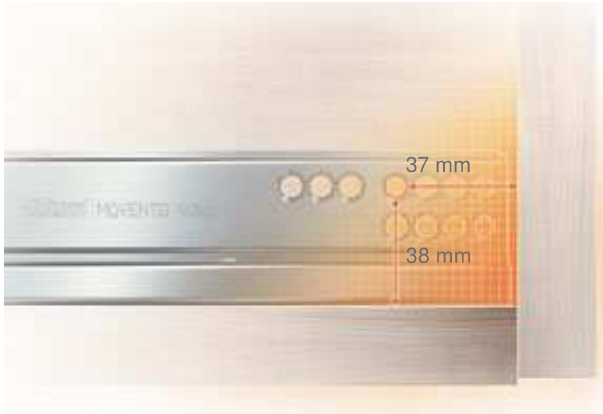
## MOVENTO voor elk woonsegment

MOVENTO is opgewassen tegen de hoge eisen van het dagdagelijkse keukengebruik, dus voor zware inhoud en vaak openen en sluiten. Maar ook in elke andere ruimte van de woning bewijzen de belastbaarheid tot 40 kg en 60 kg, de hoge stabiliteit en de goede loopeigenschappen hun nut.





# Eenvoudige verwerking



Ons doel: dezelfde bevestigingsposities

MOVENTO biedt u een uitgebreid assortiment met veel mogelijkheden. De verwerking is hierbij altijd dezelfde. Of de glijder nu met BLUMOTION, SERVO-DRIVE, TIP-ON of met een zijdelingse stabilisatie gecombineerd wordt: boorbeeld en bevestigingspositie van de corpusprofielen blijven altijd gelijk.

## De mogelijkheden met MOVENTO



\*Combineerbaar met SERVO-DRIVE en een zijdelingse stabilisatie \*\*Combineerbaar met een zijdelingse stabilisatie


# Verwerkingshulpmiddelen



## Met bestaande oplossingen verder werken


Onze bestaande verwerkingshulpmiddelen kunt u ook bij MOVENTO gebruiken. De montagemallen, aanslaghulpen, boor- en beslagmachines ondersteunen u bij een snelle, eenvoudige en comfortabele verwerking.


# Bestelinformatie

1	Glijders links/rechts			
	BLUMOTION		TIP-ON	
	NL	40 kg	60 kg	40 kg
250 mm	760H2500B		760H2500T	
270 mm	760H2700B		760H2700T	
300 mm	760H3000B		760H3000T	
320 mm	760H3200B		760H3200T	
350 mm	760H3500B		760H3500T	
380 mm	760H3800B		760H3800T	
400 mm	760H4000B		760H4000T	
420 mm	760H4200B		760H4200T	
450 mm	760H4500B	766H4500B	760H4500T	766H4500T
480 mm	760H4800B		760H4800T	
500 mm	760H5000B	766H5000B	760H5000T	766H5000T
520 mm	760H5200B	766H5200B	760H5200T	766H5200T
550 mm	760H5500B	766H5500B	760H5500T	766H5500T
580 mm		766H5800B		766H5800T
600 mm	760H6000B	766H6000B	760H6000T	766H6000T
650 mm		766H6500B		766H6500T
700 mm		766H7000B		766H6500T
750 mm		766H7500B		766H7500T


2	Koppeling met zijdelingse verstelling		
	Kunststof/staal	Oranje	T51.7601
	Links/rechts bestellen		

	Diepteverstelling links/rechts (optioneel)		
	Kunststof	RAL 7037 stofgrijs	298.7600
	Passend bij T51.7601		

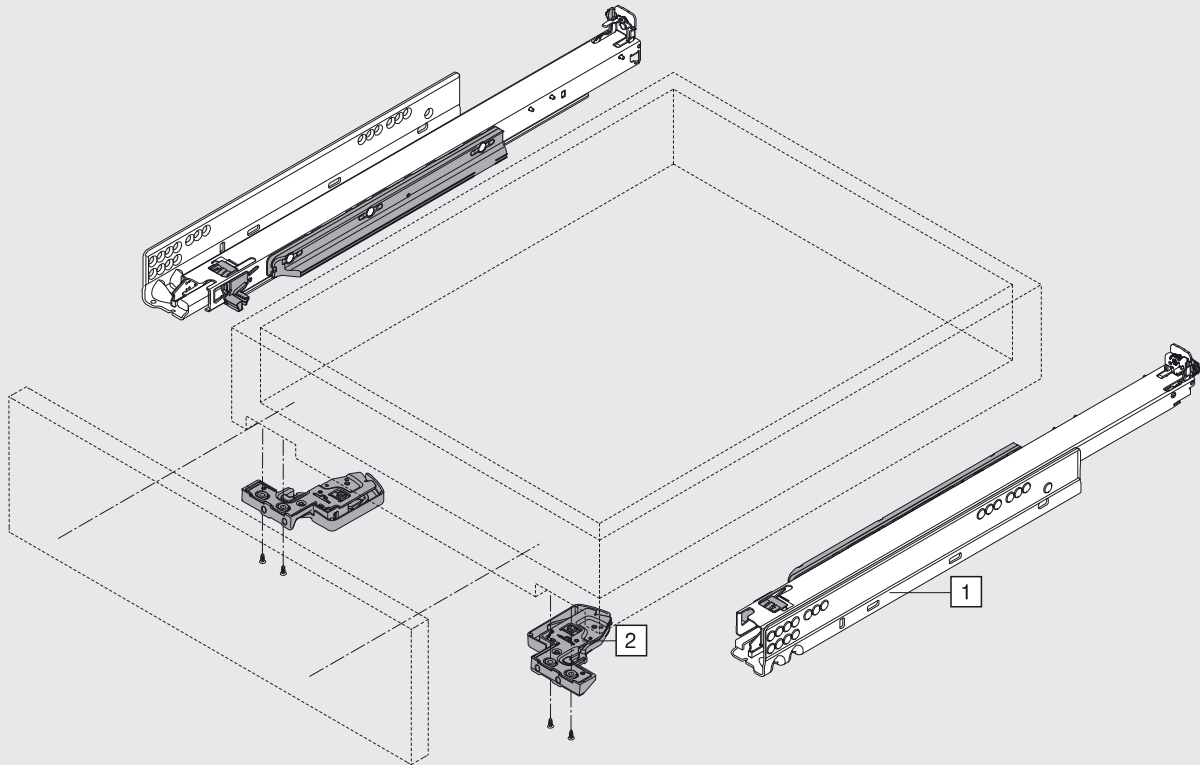
3a	TIP-ON synchronisatie tandwielset (optioneel)		
	Kunststof	RAL 7037 stofgrijs	T57.7400

3b	TIP-ON synchronisatie stang (optioneel)	
	Aluminium	ZST.1137W
	Voor KB 1.400 mm (inkortbaar)	
	<b>Snijmaten</b>	Binnencorpusbreedte LW - 229 mm

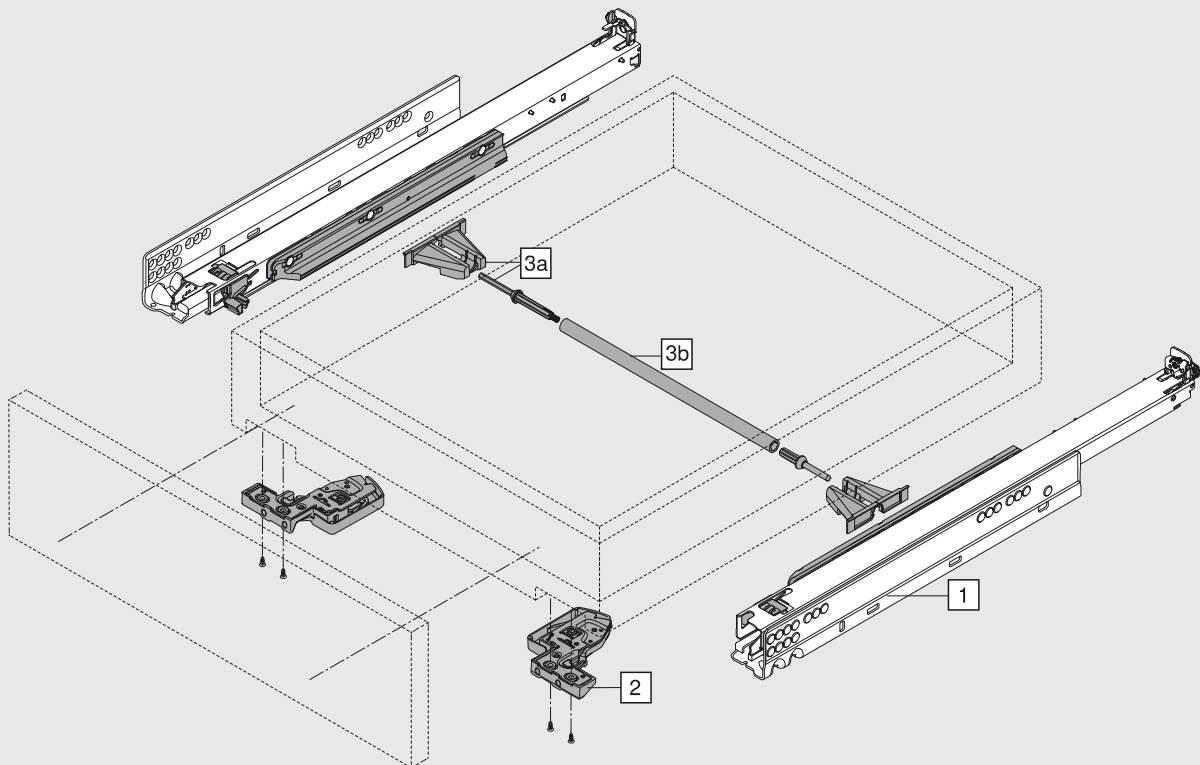
	Set voor zijdelingse stabilisatie	
	Voor KB 1.400 mm (inkortbaar)	
	Voor NL tot 400 mm	ZS7.400MU
	Voor NL tot 600 mm	ZS7.600MU
	Voor NL tot 750 mm	ZS7.750MU
<b>Snijmaten</b>	Corpusbinnenbreedte LW - 295 mm	

	Lengtereling met rugwandhouder links/rechts	
	NL	Verchroomd
	400 mm	ZRE.363A.ID
	450 mm	ZRE.413A.ID
	480 mm	ZRE.443A.ID
	500 mm	ZRE.463A.ID
	520 mm	ZRE.483A.ID
	550 mm	ZRE.513A.ID
	600 mm	ZRE.563A.ID
650 mm	ZRE.613A.ID	

**MOVENTO met geïntegreerde BLUMOTION**

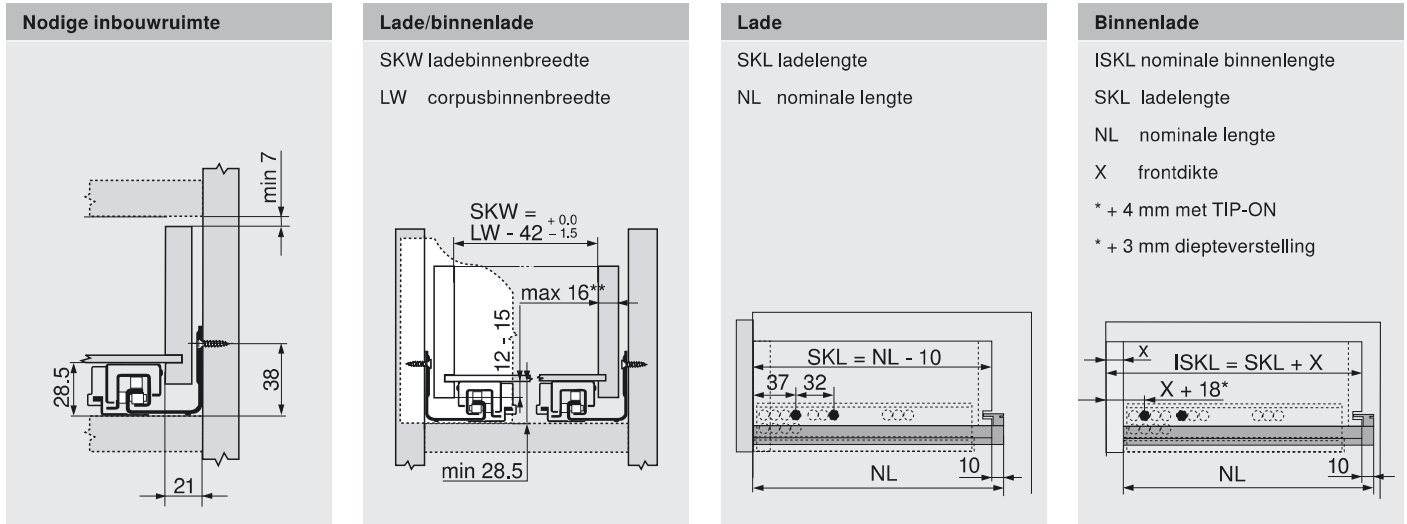


**MOVENTO met geïntegreerde TIP-ON**

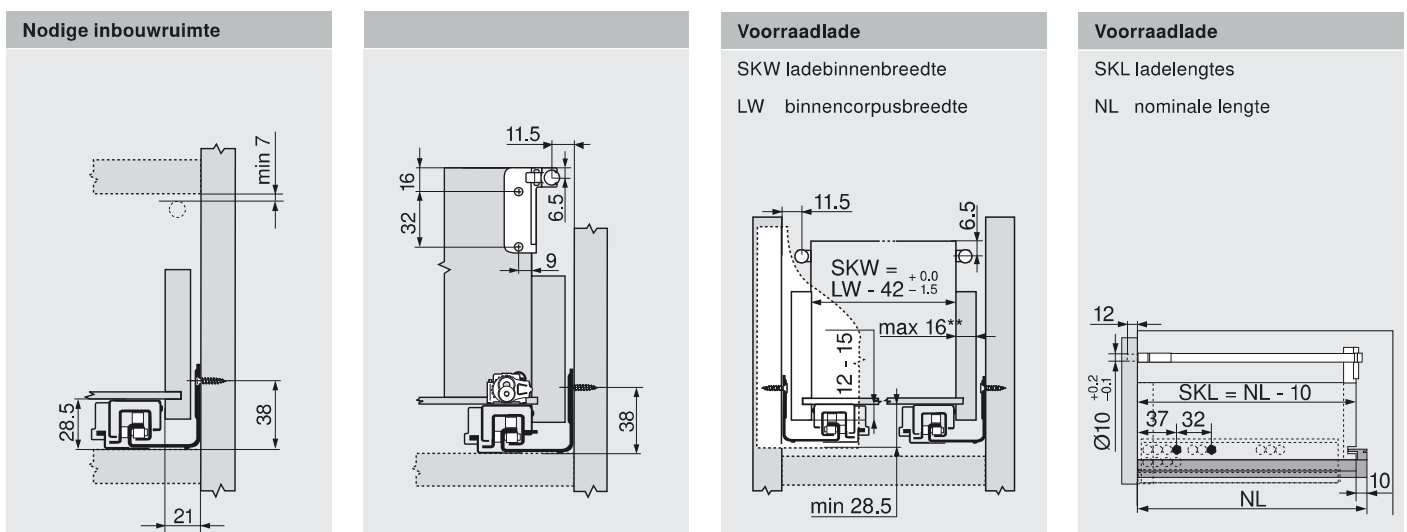


# Bestelinformatie

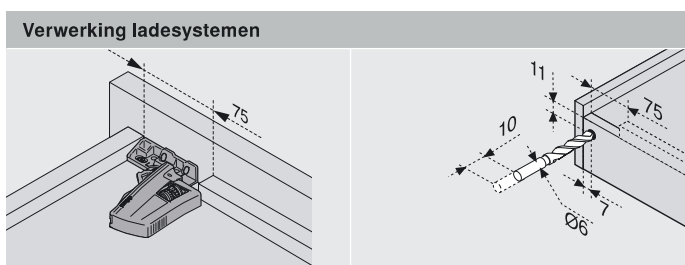
## Lade/binnenlade – 760/766H



## Voorraadlade met reling – 760/766H



## Voor alle toepassingen



Boormal T65.1000.02 gebruiken

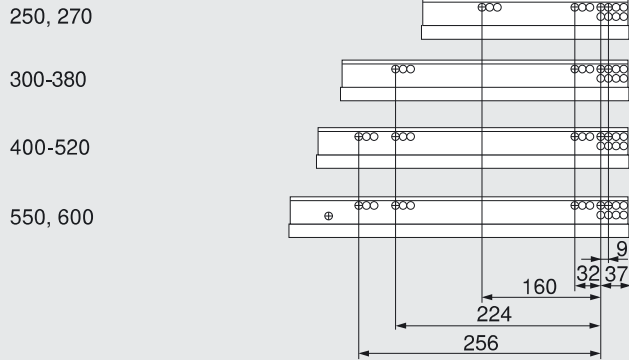


### Opmerking

\*\*Bepaalde zijdelingse verstelling bij een lade met een zijwand van 16 mm dik en tegelijkertijd volledige benutting van de tolerantie van de binnenbreedte van de lade.

**Schroefpositie van de corpusprofielen – 760H**

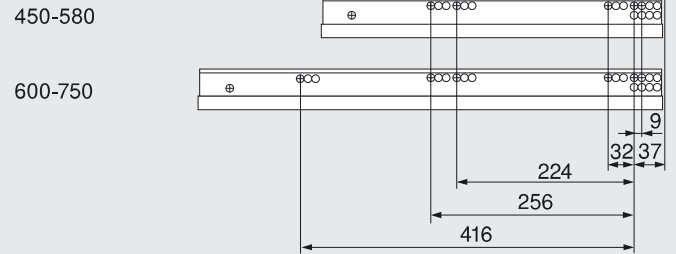
Nominale lengte (mm)



Min. corpusbinnendiepte = nominale lengte + 3 mm

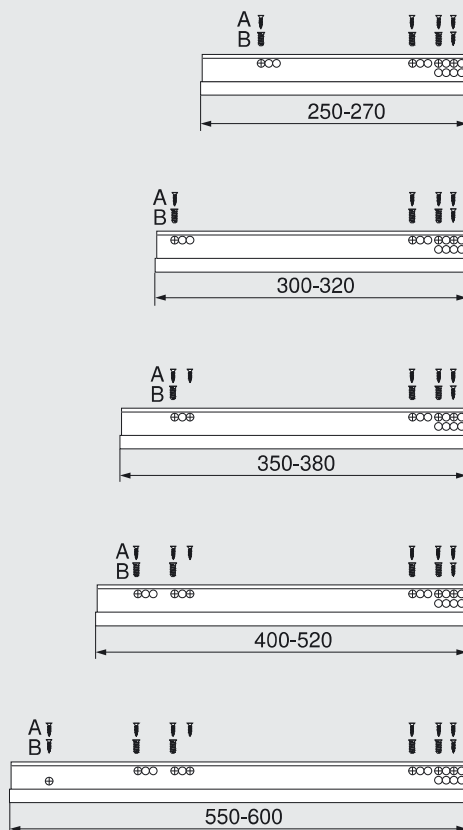
**Schroefpositie van de corpusprofielen – 766H**

Nominale lengte (mm)

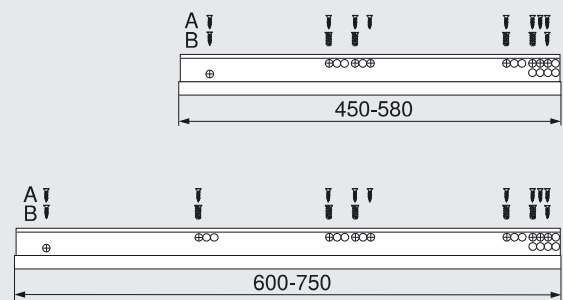


Min. corpusbinnendiepte = nominale lengte + 3 mm

**Corpusglijder – 760H**



**Corpusglijder – 766H**



**Bevestiging aan het corpus**

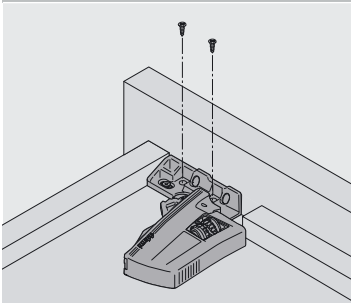
A Spaanplaat Schroef Ø 3.5 x 15 mm	<b>609.1500</b>
B Systemschroeven	<b>661.1450.HG</b>
Achterste schroefpositie garandeert optimale stabiliteit	

**Bevestiging aan het corpus**

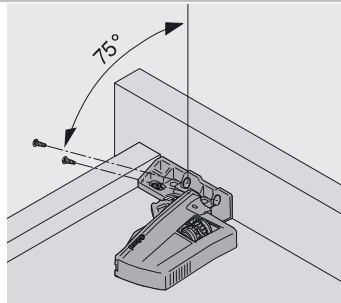
A Spaanplaat Schroef Ø 3.5 x 15 mm	<b>609.1500</b>
B Systemschroeven	<b>661.1450.HG</b>
Achterste schroefpositie garandeert de optimale stabiliteit	

# Montage, demontage en verstelling

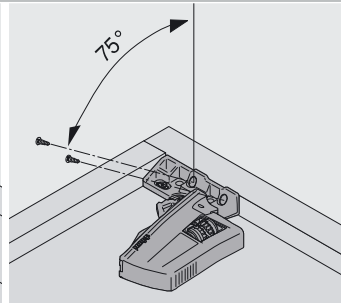
## Koppeling



Vierzijdige lade

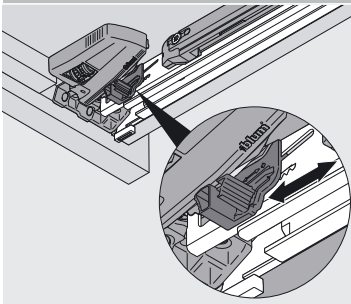


Driezijdige lade

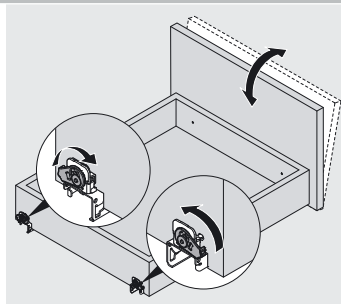


Binnenlade

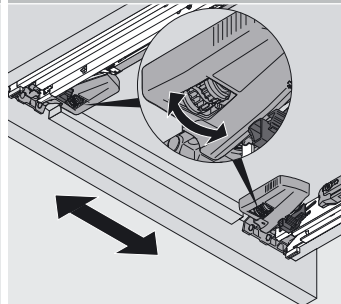
## Verstelling



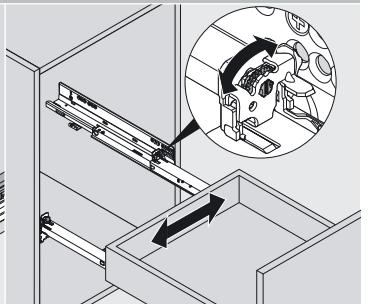
Hoogteverstelling: + 3 mm



Schuivteverstelling

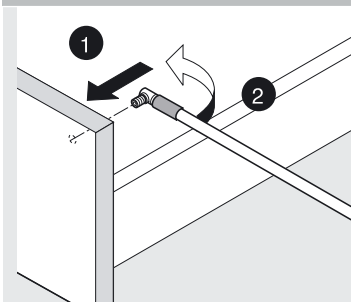


Zijdelingse verstelling aan beide kanten via koppeling +/- 1,5 mm\*

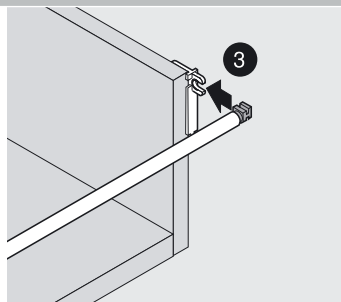


Compensatie zijdelingse verstelling via rechtermglijder achteraan

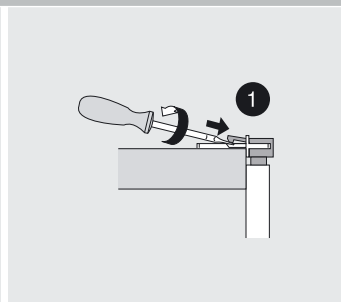
## Vorraadlade



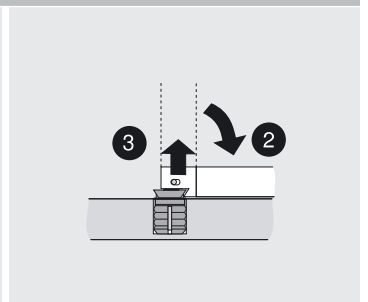
Montage vooraan



Montage achteraan

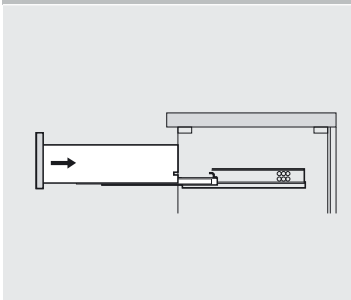


Demontage achteraan

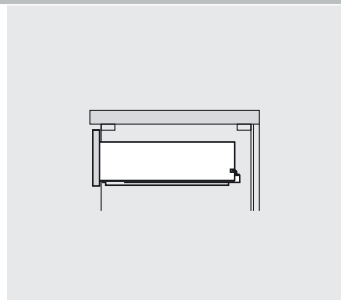


Demontage vooraan

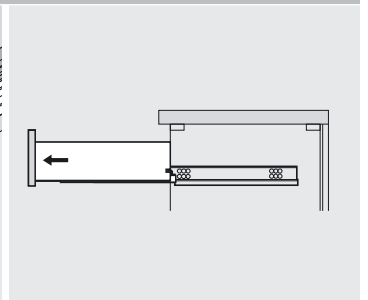
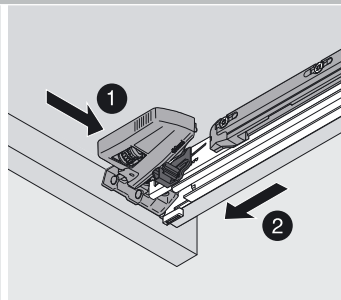
## Lade inhangen en uithaken (760H/766H)



Inhangen

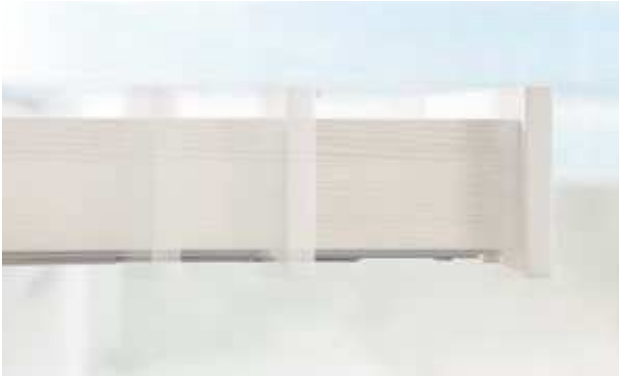


Uithaken



\*Beperkte zijdelingse verstelling bij een lade met een zijwand van 16 mm dik en tegelijkertijd volledige benutting van de tolerantie van de binnenbreedte van de lade.

# MOVENTO – de voordelen op een rij



## Beweging

Nieuwe bewegingskwaliteit – van het openen tot het sluiten.



## Voegbeeld

Nieuw 4-dimensionaal verstelingscomfort voor een exact voegbeeld.



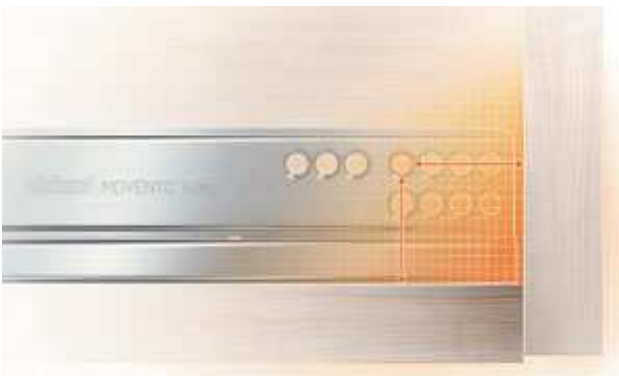
## Belastbaarheid

40 kg en 60 kg belastbaarheid, zeer goede uithangstabiliteit en hoge stabiliteit maken heel wat toepassingen mogelijk.



## Greeploos

SERVO-DRIVE of TIP-ON maken greeploze meubelen mogelijk.



## Doordacht

De glijder van MOVENTO heeft altijd dezelfde bevestigingspositie.



## Kwaliteit

Een meubelleven lang.