



FritsJurgens[®]

BOVENSPEUN REVERSED
TECHNISCH OVERZICHT

VANUIT NEDERLAND CREËERT FRITSJURGENS TAATSOPLOSSINGEN VAN DE HOOGST MOGELIJKE KWALITEIT DIE DE INDUSTRIESTANDAARDEN EN DE VERWACHTINGEN VAN ONZE KLANTEN OVERTREFFEN. DEZE OPLOSSINGEN CREËREN EINDELOZE ONTWERPMOGELIJKHEDEN VOOR TAATSDEUREN.

- Verborgen hardware** Alleen kleine vloer- en plafondplaten zijn zichtbaar. Alle hardware is verborgen in de deur.
- Ongelimeerd design** De deur kan iedere hoogte hebben en gemaakt worden met elk type materiaal, waardoor ongelimiteerde ontwerpmogelijkheden worden gecreëerd.
- Bewegingstechnologie** Bewegingstechnologie maakt gebruik van hydraulische kracht, waardoor een soepele en gecontroleerde deurbeweging ontstaat.
- Tijdloze kwaliteit** De systemen zijn gemaakt van hoogwaardige materialen, waardoor ze onderhoudsvrij zijn en feilloos presteren.

CONTINUE VERBETERING

FritsJurgens streeft naar de hoogst mogelijke kwaliteit. Elk scharniersysteem dat het hoofdkantoor van FritsJurgens verlaat is ontworpen, vervaardigd en getest met de grootste aandacht voor detail en enkel met materialen van de hoogste kwaliteit. Dit stelde ons in staat om onderhoudsvrije scharnieren te creëren: zelfs na 136 jaar dagelijks gebruik functioneert het scharniersysteem nog feilloos.

WERELDWIJD NETWERK

Architecten, ontwerpers en deurfabrikanten wereldwijd werken samen met FritsJurgens. Onze scharnieren zijn verkrijgbaar via een vertrouwd partnernetwerk in 80+ landen.

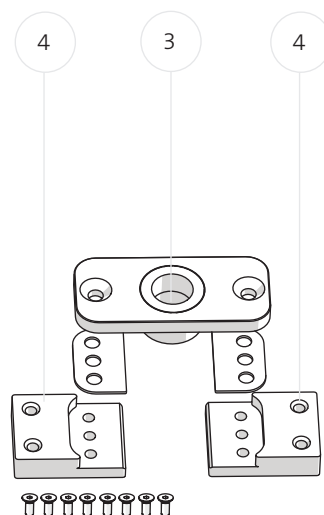
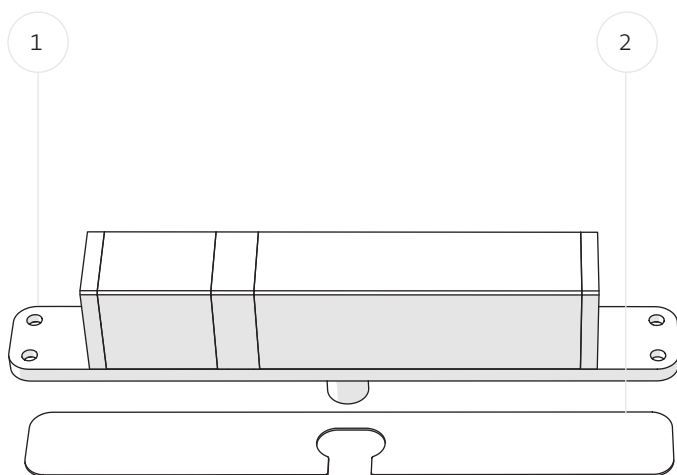


OVERZICHT

Deze bovenspeun is net even anders dan alle andere: Bovenspeun Reversed kan in de bovendorpel of het plafond geplaatst worden. Hierdoor kan een extra smal deurprofiel worden toegepast omdat er geen mechanisme in de bovenzijde van de deur hoeft te worden verwerkt. Er kan bijvoorbeeld gekozen worden voor een extra groot glasoppervlak. Dankzij de plaatsing in het plafond wordt dit systeem niet vanaf de zijkant van de deur afgesteld, maar vanuit de deuropening.

COMPONENTEN

- 1 Bovenspeun Reversed
- 2 Afdekplaat
- 3 Receiver (deurplaat)
- 4 Adapters met vulplaten (optioneel)



Taatsdeuren als buitendeur

Bij het installeren van een buitendeur is er altijd een kozijn waar de bovenspeun Reversed in kan worden geïnstalleerd.

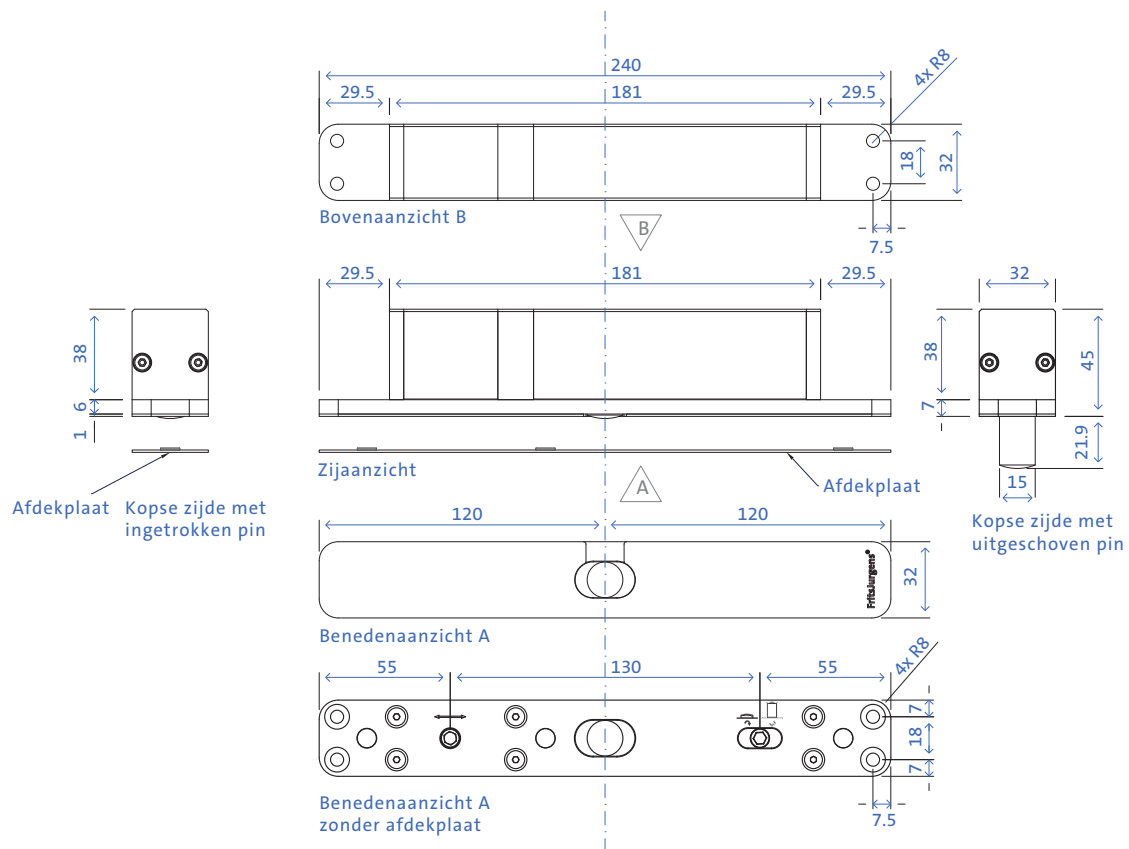
Dunnere kozijnen, meer glas

Met de bovenspeun geïnstalleerd in het kozijn of plafond kun je een taatsdeur ontwerpen met een smaller profiel en een grotere glasopening.

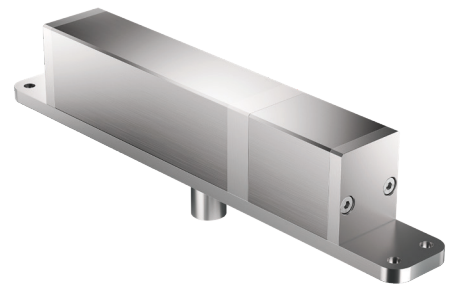
Eenvoudig te installeren

Dankzij de plaatsing in de bovendorpel of het plafond wordt dit systeem afgesteld vanuit de deuropening: een uitkomst bij middenplaatsing.

TECHNISCHE SPECIFICATIES



FUNCTIES	BOVENSPEUN REVERSED
Draaipunt	Variabel vanaf 130 mm
Plaatsing	Zij- en middenplaatsing
Plaatsing bovenspeun	Bovendorpel
Afstelling	Vanuit de deuropening
Geschikt voor	System One, System 3, System M & System M+
Afdekplaten	Ja
Kleur van de afdekplaat	RVS Zwart Wit

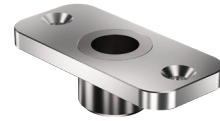


AFDEKKINGEN

Receiver (deurplaat)

VOOR BOVENSPEUN REVERSED

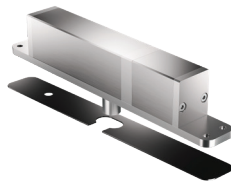
Bij het bestellen van een bovenspeun Reversed is een rechthoekige deurplaat, de Receiver, inbegrepen in de set. De Receiver wordt in de bovenkant van de deur gemonteerd. De pin van de bovenspeun Reversed wordt tijdens de installatie naar beneden gedraaid in de Receiver.



Afdekplaten



SS
RVS



BK
Zwart

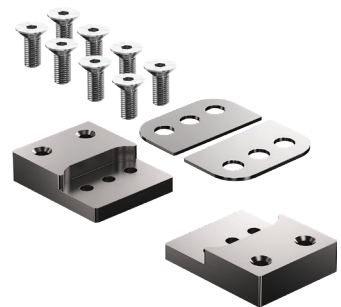


WT
Wit

TOEBEHOREN

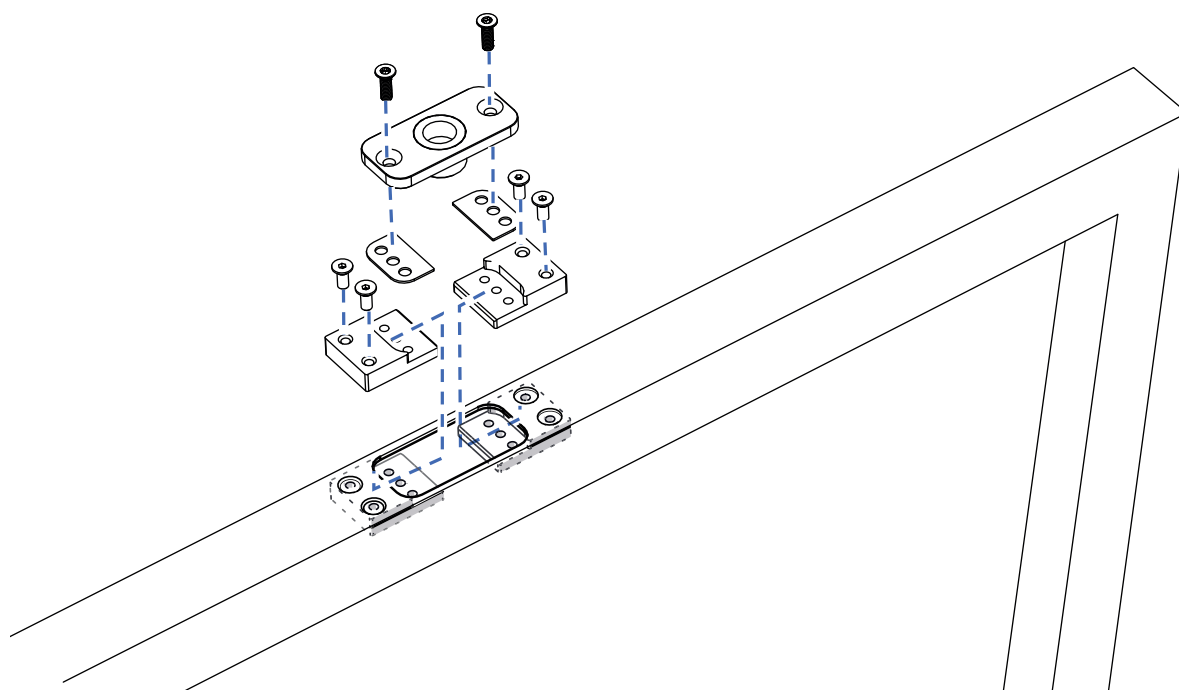
Adapters

De Adapters kunnen worden gebruikt om de componenten in een metalen profiel te monteren. De twee Adapters worden eerst in het profiel gemonteerd. Ze bieden dan een stevige basis om het onderdeel op te monteren. We bieden momenteel alleen Adapters aan voor profielen met een dikte van 2 mm. Dit product is compatibel met de Receiver, alle bovenspeunen, en met onderspeunen System One en System 3.

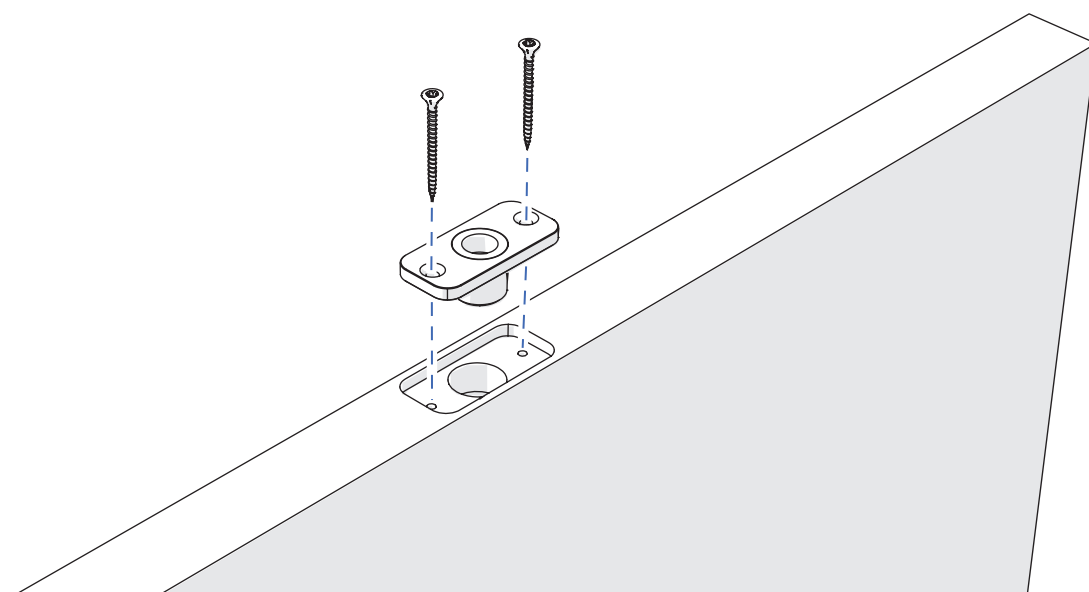


FREESINSTRUCTIES

Voor stalen of aluminium profieldeuren

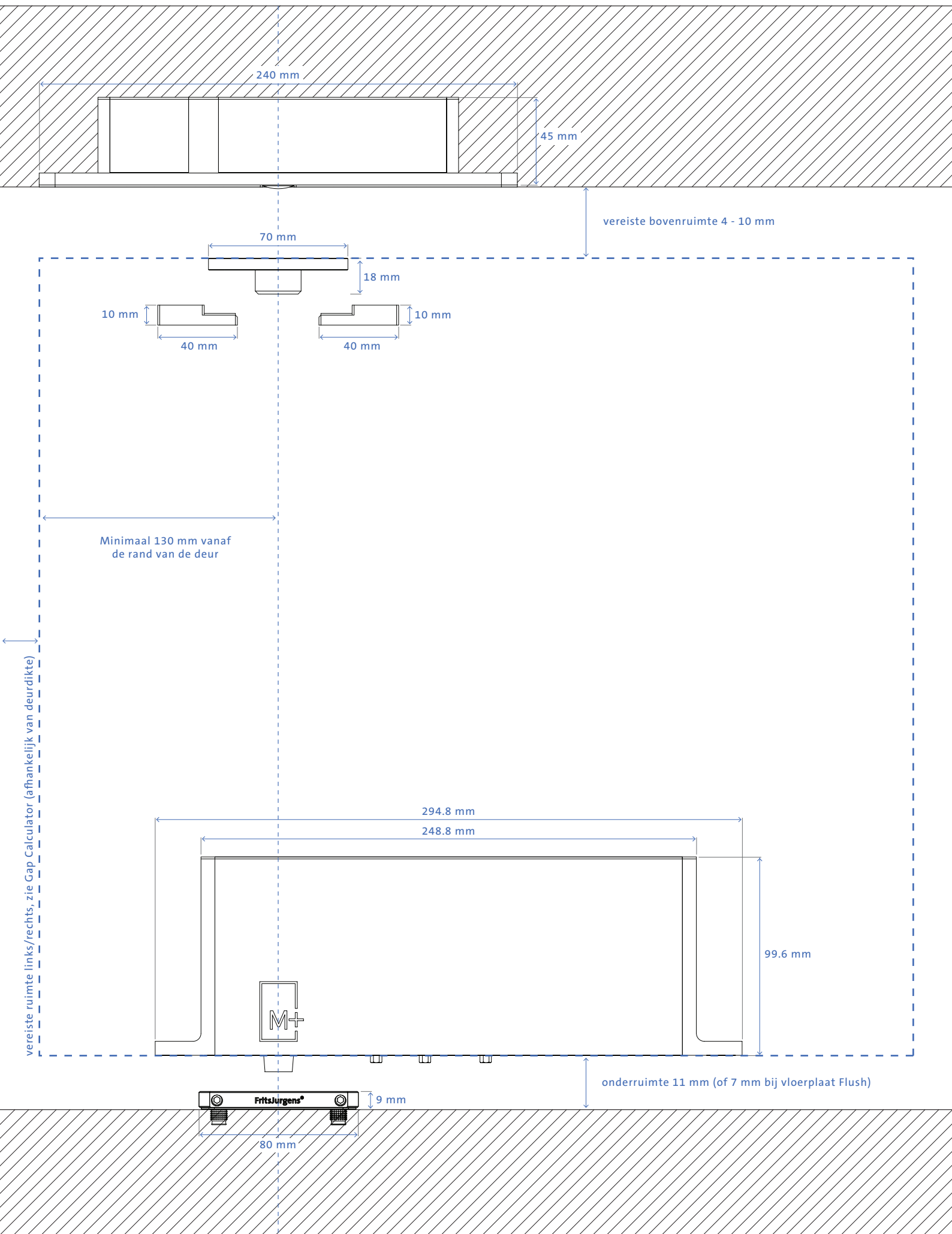


Voor houten deuren

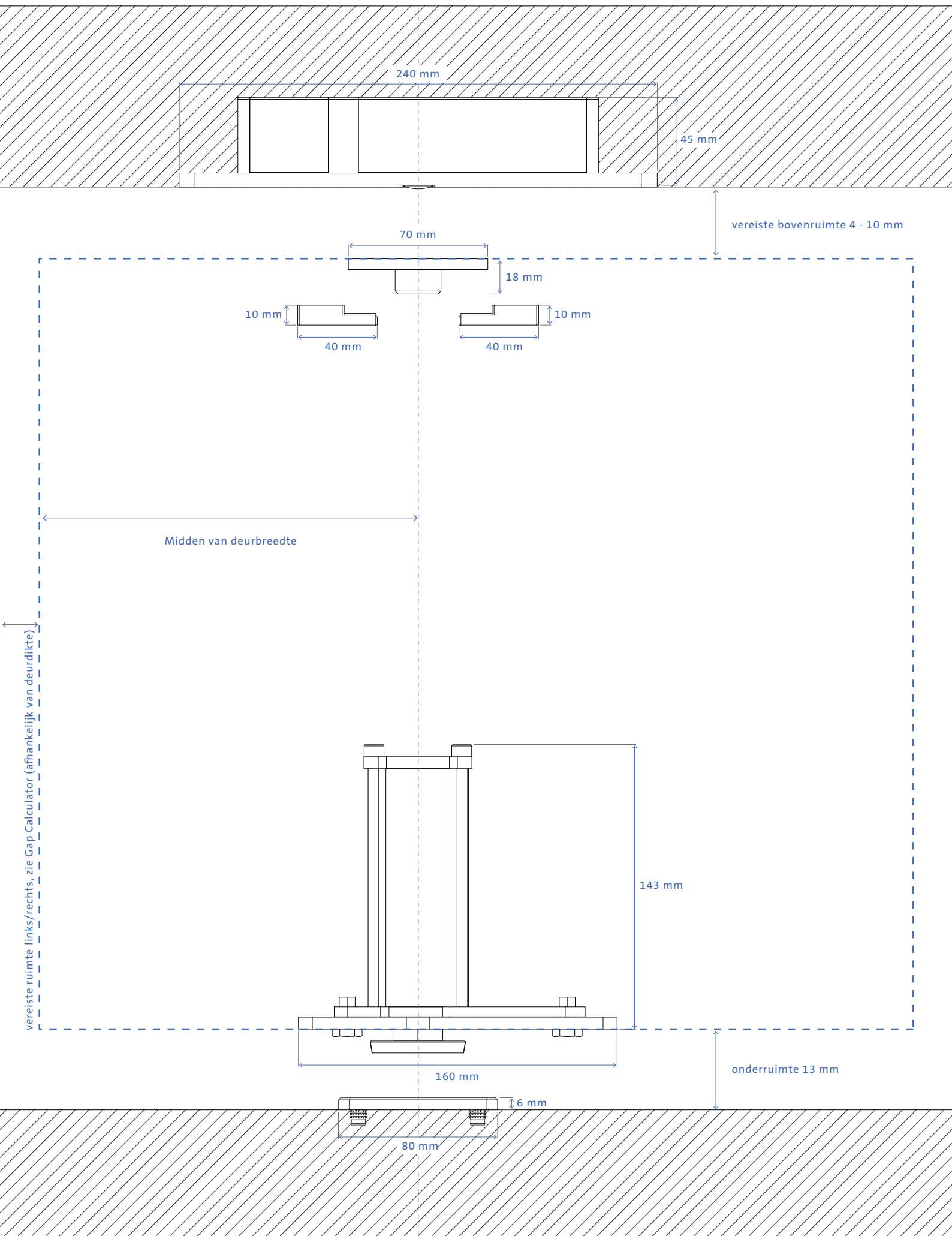


CONFIGURATIES

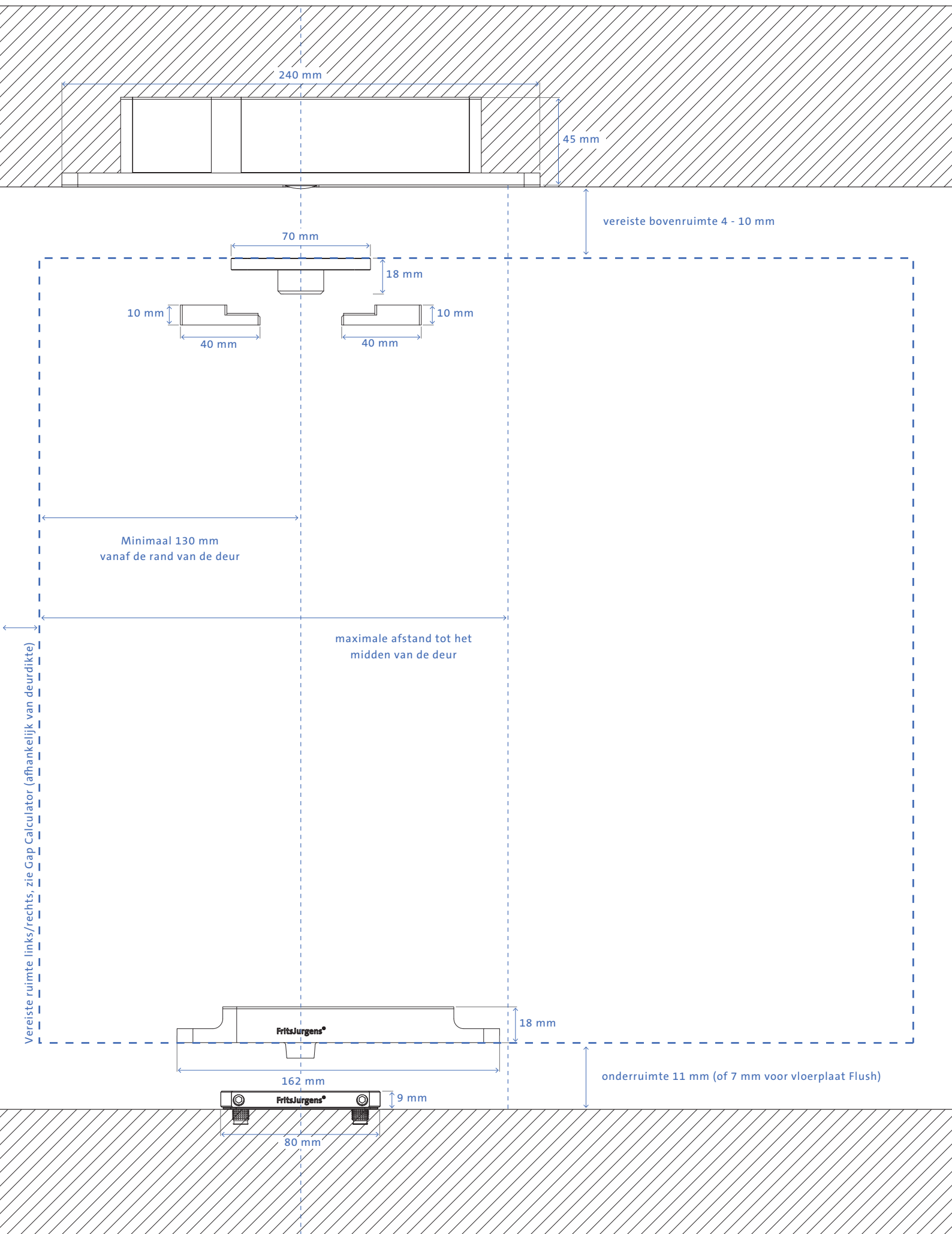
System M+ (Klasse A-E), positie draaipunt ≥ 130 mm



System 3, draaipunt midden van deurbreedte (met TP-R)

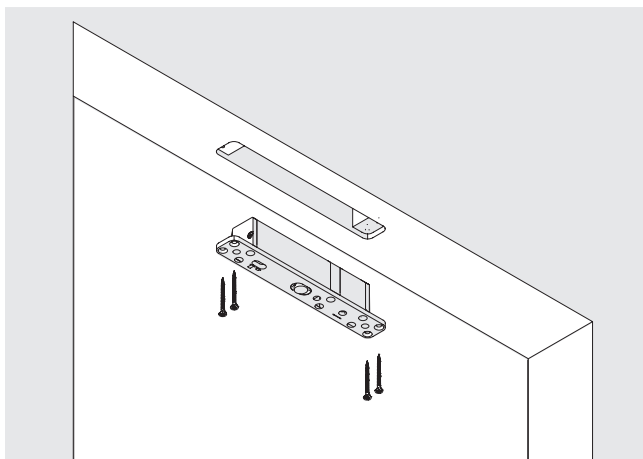


System One met TP-R (Klasse G), vloerplaat rechthoekig

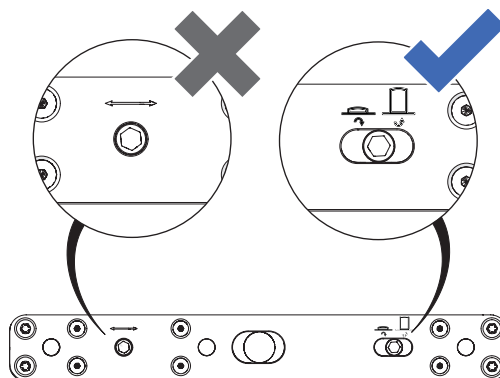


MONTAGE

- 1 Installeer de bovenspeun Reversed.

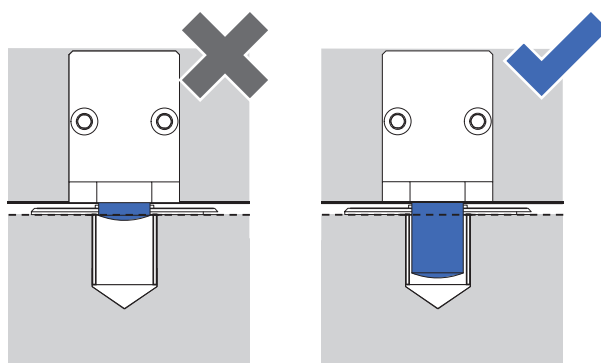
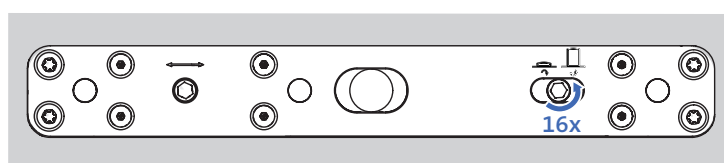
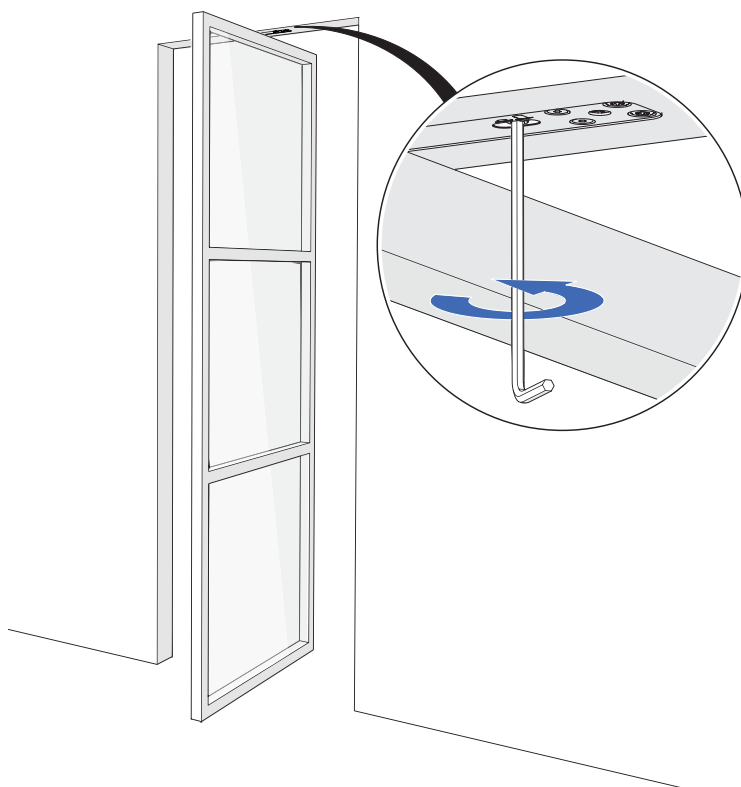


- 2 Identificeer de stelschroef die de pen uitdraait.



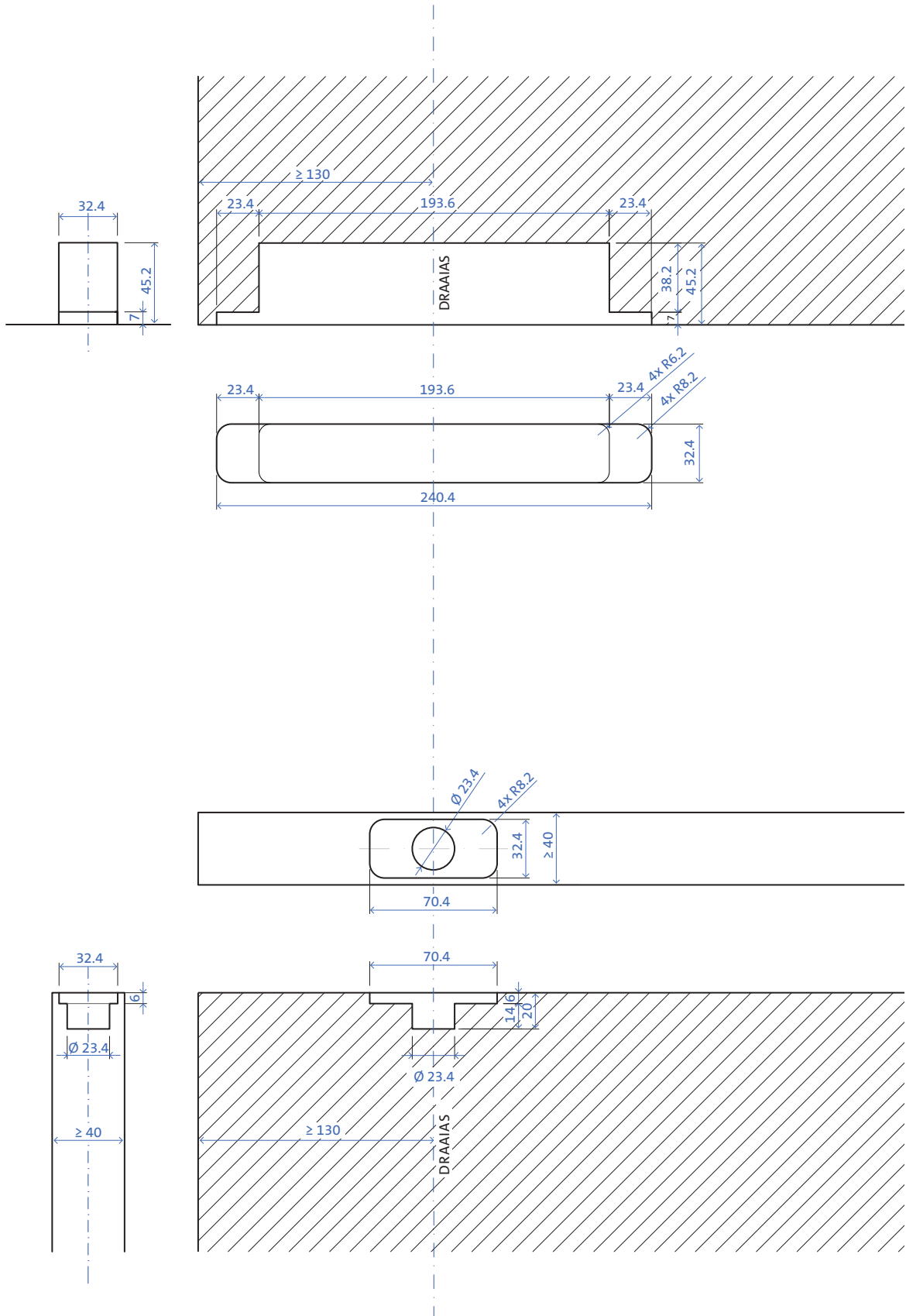
- 3 Plaats de deur op de vloerplaat zoals afgebeeld in de hoofdhandleiding.

- 4 Draai de pen uit met inbussleutel 5. Draai de inbussleutel 16 keer om de pen volledig uit te draaien.



FREZEN

DE DEUR EN HET PLAFOND/BOVENDORPEL VOORBEREIDEN



FritsJurgens®

FRITSJURGENS INTERNATIONAL

A. Einsteinlaan 1

9615 TE Kolham

Nederland

+31 598 343 410

info@fritsjurgens.com

FRITSJURGENS ITALIA (REGIONAAL SALESKANTOOR)

Via Marsilio Ficino 22

50132 Firenze

Italië

+39 055 064 0290

info@fritsjurgens.com

FRITSJURGENS DUBAI BRANCH

DLC-OP-A2-4-0029

Dubai South

Dubai

Verenigde Arabische Emiraten

BO.tech.TP-R.NL

Copyright © FritsJurgens®

31-05-2023



8 720681 609409