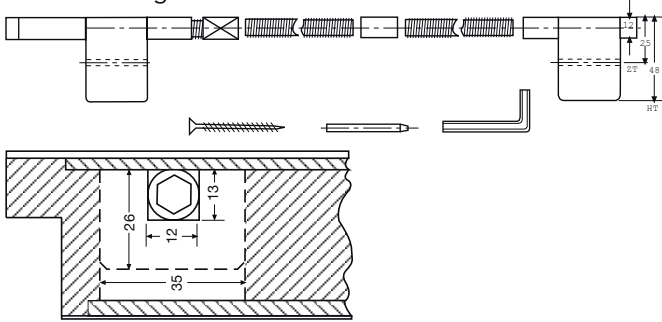


**Deurrechter PLANO Kamerdeur**

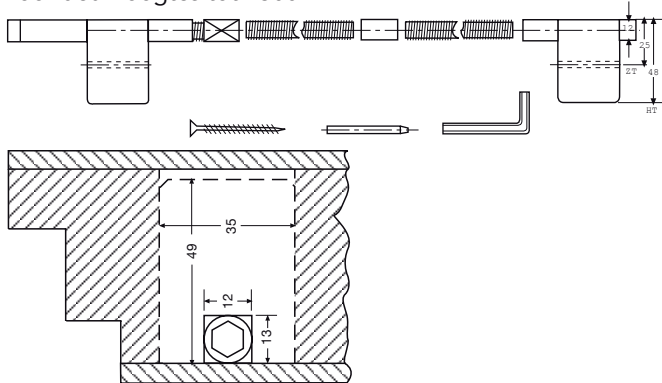
de deur uitlijnen in beide richtingen (door te draaien naar links of naar rechts met de bijgeleverde inbussleutel 6 mm).  
 Inbouwen in deuren met verdubbeling.  
 Er wordt gebruik gemaakt van meegeleverde U-profielen en platen.  
 Voor deurhoogtes tot 2300 mm.



Ref.	Freesdi.	Freesbr.	Boordi.	Boorø	Min. deurdikte	ME
SCH279780	13	12	26	35	38	ST

**Deurrechter PLANO Voordeur**

De deur uitlijnen in beide richtingen (door te draaien naar links of naar rechts met de bijgeleverde inbussleutel 6 mm).  
 Inbouwen in deuren met verdubbeling, voor buitengebruik of in scharnierende binnendeuren.  
 De installatie in de buitenste vouw wordt met een passende diepte aanbevolen.  
 Voor deurhoogtes tot 2300 mm.

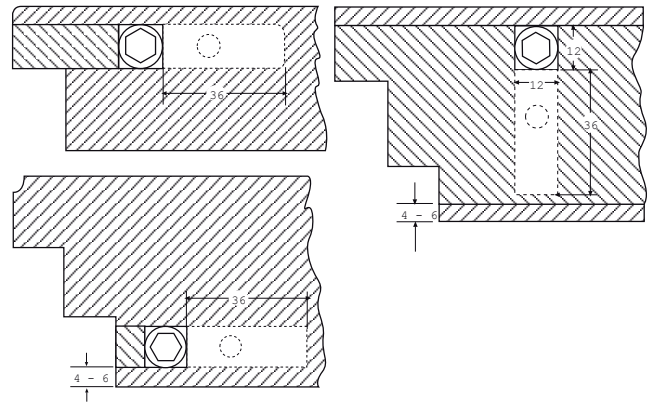
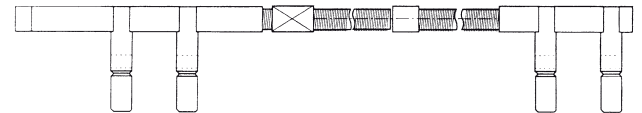


Ref.	Freesdi.	Freesbr.	Boordi.	Boorø	Min. deurdikte	ME
SCH279785	13	12	49	35	60	ST

**Deurrechter PLANO Voor- en Kamerdeur**

Voor installatie in deuren met of zonder verdubbeling, speciaal voor montage achteraf.  
 Geschikt voor alle deur diktes.  
 LET OP: Voor zachthout de groef rond de lengte van de inrichting (36 mm) diep frezen.  
 Een 12 x 36 mm hardhouten balk continue verlijmen en de gaten voor de bouten van de houder in deze hardhouten balk doorvoeren.  
 U-profiel op draadstang steken.  
 Voor deurhoogtes tot 2300 mm.

Ref.	Freesdi.	Freesbr.	Boordi.	Boorø	ME
SCH279790	12	12	48	12	ST



**Verlengstang PLANO**

Voor deurhoogtes van 2300 tot 3300 mm.  
 Verbindingsstuk passend op alle PLANO deurrechters.

Ref.	ME
SCH279784	ST